



# ***GENERAL® 1000***

Traktor  
und ABS-Traktor

2019

Betriebsanleitung  
für Wartung und Sicherheit



## WARNUNG

Alle Anweisungen und Sicherheitshinweise in dieser Betriebsanleitung sowie auf den Produktaufklebern müssen gelesen, verstanden und eingehalten werden.

Eine Missachtung der Sicherheitsanweisungen kann zu Unfällen mit schweren oder tödlichen Verletzungen führen.



## WARNUNG

Bei Betrieb, Wartung und Instandhaltung eines Personenkraftfahrzeugs oder Geländefahrzeugs können Chemikalien wie Motorabgase, Kohlenmonoxid, Phthalate und Blei freigesetzt werden, die im US-Bundesstaat Kalifornien als krebserregend, geburtsschädigend bzw. fortpflanzungsschädigend klassifiziert sind. Um die Belastung auf ein Minimum zu beschränken, das Einatmen von Abgasen vermeiden, den Motor nicht länger als unbedingt notwendig im Leerlauf laufen lassen, das Fahrzeug in einem gut belüfteten Bereich warten und bei der Wartung des Fahrzeugs Handschuhe tragen oder die Hände häufig waschen.

Weitere Einzelheiten erhalten Sie auf  
[www.P65Warnings.ca.gov/passenger-vehicle](http://www.P65Warnings.ca.gov/passenger-vehicle).



**Scannen Sie diesen QR-Code mit Ihrem Smartphone, um Videos oder weitere Informationen über ein sicheres Fahrerlebnis mit Ihrem Polaris-Fahrzeug zu erhalten.**



***Betriebsanleitung 2019***

**POLARIS GENERAL 1000 TRAKTOR  
UND ABS-TRAKTOR**

POLARIS® und POLARIS GENERAL™ sind eingetragene Marken von POLARIS Industries Inc.

Copyright 2018 Polaris Industries Inc. Alle Angaben in dieser Publikation entsprechen den aktuellsten Produktdaten zum Zeitpunkt der Veröffentlichung. Da laufend Verbesserungen an Design und Qualität der hergestellten Bauteile vorgenommen werden, sind geringfügige Abweichungen zwischen der Fahrzeugausstattung und den Angaben in dieser Publikation möglich. Die Abbildungen und/oder Verfahrensbeschreibungen in dieser Publikation sind lediglich als Orientierungshilfe zu verstehen. Wir haften nicht für Auslassungen oder unrichtige Angaben. Jede Reproduktion oder Wiederverwendung der in diesem Dokument enthaltenen Abbildungen und/oder Verfahrensbeschreibungen, sei es ganz oder auszugsweise, ist ausdrücklich untersagt.

Die Originalausgabe der Betriebsanleitung für dieses Fahrzeug ist in englischer Sprache verfasst. Ausgaben in anderen Sprachen sind Übersetzungen der Originalausgabe.

Gedruckt in der Tschechischen Republik

Betriebsanleitung für POLARIS GENERAL 2019

9929232-de

Wir danken Ihnen, dass Sie sich für ein POLARIS-Fahrzeug entschieden haben, und begrüßen Sie herzlich in der weltweiten Familie der POLARIS-Enthusiasten. Besuchen Sie uns online auf [www.polaris.com](http://www.polaris.com). Dort finden Sie neueste Nachrichten, Produktführungen, Veranstaltungshinweise, Stellenausschreibungen und vieles mehr.

POLARIS stellt eine breite Auswahl an hochwertigen Nutz- und Freizeit-Leichtfahrzeugen her.

- Schneemobile
- SPORTSMAN® Geländefahrzeuge
- Schadstoffarme Fahrzeuge (LEV)
- RANGER®-Nutzfahrzeuge
- BRUTUS®-Arbeitsfahrzeuge
- SLINGSHOT®-Dreirad-Motorräder
- RZR®-Sportfahrzeuge
- GEM®-Fahrzeuge
- INDIAN®-Motorräder
- POLARIS POWER®-Generatoren
- POLARIS DEFENSE®-Kampfwagen
- Timbersled® Snowbikes

Wir sind der Überzeugung, dass POLARIS heute weltweit Maßstäbe in der Herstellung von Nutz- und Freizeitfahrzeugen setzt. Die Konstruktion, das Design und die Entwicklung Ihres POLARIS-Fahrzeugs sind das Ergebnis langjähriger Erfahrung. Es ist die beste Maschine, die wir je hergestellt haben.

Im Interesse Ihrer Sicherheit und eines ungetrübten Fahrgenusses sollten die Anweisungen und Empfehlungen in dieser Betriebsanleitung genau eingehalten werden.

Die Betriebsanleitung enthält auch Anweisungen für einfache Wartungsmaßnahmen. Informationen zu größeren Reparaturen sind im POLARIS-Werkstatthandbuch enthalten. Maßnahmen dieser Art können von einem vom Werk zertifizierten Wartungs- und Reparaturmechaniker (Master Service Dealer®, MSD) ausgeführt werden.

Ihr POLARIS-Händler kennt Ihr Fahrzeug am besten und wird sein Bestes geben, damit Sie stets zufrieden sind. Ihr POLARIS-Händler kann Ihnen sowohl während als auch nach der Garantiezeit einen umfassenden Wartungsservice bieten.



---

<b>Einleitung</b>	<b>7</b>
<b>Sicherheit</b>	<b>11</b>
<b>Ausstattungsmerkmale und Bedienelemente</b>	<b>29</b>
<b>Betrieb</b>	<b>57</b>
<b>Windenanleitung</b>	<b>75</b>
<b>Emissionsbegrenzungs-systeme</b>	<b>85</b>
<b>Wartung</b>	<b>87</b>
<b>Technische Daten</b>	<b>125</b>
<b>POLARIS-Produkte</b>	<b>129</b>
<b>Beheben von Störungen</b>	<b>131</b>
<b>Garantie</b>	<b>135</b>
<b>Wartungsprotokoll</b>	<b>141</b>





## EINLEITUNG

Dieses POLARIS-Fahrzeug ist ein Straßenfahrzeug. Machen Sie sich mit allen Gesetzen und Vorschriften vertraut, die den Betrieb dieses Fahrzeugs in Ihrer Region betreffen.

In dieser Betriebsanleitung und am Fahrzeug selbst werden die nachfolgend beschriebenen Signalwörter und Symbole verwendet. Wo immer diese Wörter und Symbole anzutreffen sind, wird auf einen Sachverhalt aufmerksam gemacht, der Ihre Sicherheit betrifft. Bitte prägen Sie sich die Bedeutung dieser Wörter und Symbole ein, bevor Sie die Betriebsanleitung lesen.

In dieser Betriebsanleitung und am Fahrzeug selbst werden die nachfolgend beschriebenen Signalwörter und Symbole verwendet. Wo immer diese Wörter und Symbole anzutreffen sind, wird auf einen Sachverhalt aufmerksam gemacht, der Ihre Sicherheit betrifft. Bitte prägen Sie sich die Bedeutung dieser Wörter und Symbole ein, bevor Sie die Betriebsanleitung lesen.

### **GEFAHR**

Das Signalwort **GEFAHR** weist auf eine gefährliche, zu vermeidende Situation hin, die zu schweren oder tödlichen Verletzungen des Fahrers, umstehender Personen oder Personen, die das Fahrzeug warten oder prüfen, führen **wird**.

### **WARNUNG**

Das Signalwort **WARNUNG** weist auf eine gefährliche, zu vermeidende Situation hin, die zu schweren oder tödlichen Verletzungen des Fahrers, umstehender Personen oder Personen, die das Fahrzeug warten oder prüfen, führen **kann**.

### **ACHTUNG**

Das Signalwort **ACHTUNG** weist auf eine mögliche Gefahr hin, die zu leichten Verletzungen oder zu Schäden am Fahrzeug führen kann.

### **HINWEIS**

Das Signalwort **HINWEIS** steht für wichtige Informationen zur Klarstellung von Anweisungen.

### **WICHTIG**

Das Signalwort **WICHTIG** weist auf Punkte hin, die bei der Demontage, Montage und Prüfung von Bauteilen zu beachten sind.

# EINLEITUNG

---

Das Verbotssymbol weist auf eine Verhaltensweise hin, die zu VERMEIDEN ist, um einer Gefahr vorzubeugen.



Das Gebotszeichen weist auf eine Maßnahme hin, die zur Gefahrenvermeidung ergriffen werden MUSS.



 **WARNUNG**

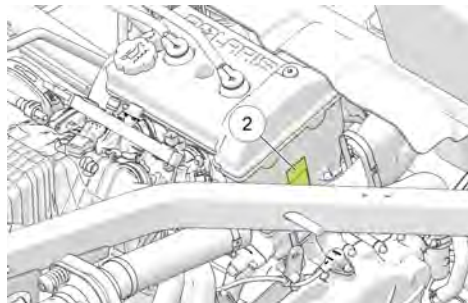
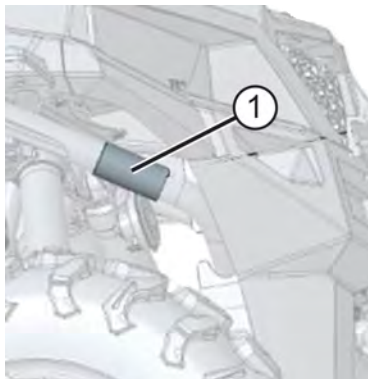
Nichtbeachten der Sicherheitswarnhinweise und der Sicherheitsvorkehrungen in dieser Betriebsanleitung kann zu Unfällen mit schweren oder tödlichen Verletzungen führen. Ihr POLARIS-Fahrzeug ist kein Spielzeug und der Betrieb kann mit Gefahren verbunden sein. Das Fahrverhalten dieses Fahrzeugs unterscheidet sich von Autos, Pick-ups und sonstigen Geländefahrzeugen. Das Missachten bestimmter Vorsichtsmaßnahmen kann zu Kollisionen führen oder das Fahrzeug kann sich überschlagen, selbst bei Routinemanövern wie Abbiegen, Befahren von Steigungen oder Überfahren von Hindernissen.

- Lesen Sie diese Betriebsanleitung und schauen Sie sich die DVD zum Thema „Sicherheit“ an, die Sie mit Ihrem Fahrzeug erhalten haben. Eine kostenlose DVD ist bei Bedarf bei einem POLARIS-Händler vor Ort erhältlich. Machen Sie sich mit der Bedeutung aller Sicherheitswarnhinweise, Vorsichtsmaßnahmen und Bedienungsabläufe vertraut, bevor Sie das Fahrzeug bedienen. Bewahren Sie die Betriebsanleitung am Fahrzeug auf.
- Schauen Sie sich die DVD zum Thema „Sicherheit“ an und nehmen Sie online unter [www.rohva.org](http://www.rohva.org) an dem kostenlosen Trainingskurs der Recreational Off Highway Association (ROHVA) teil.
- Dieses Fahrzeug ist **NUR FÜR ERWACHSENE** bestimmt. Personen unter 16 Jahren und Personen ohne Führerschein ist der Betrieb dieses Fahrzeugs **UNTERSAGT**.
- Kinder unter 12 Jahren dürfen auch als Beifahrer nicht in diesem Fahrzeug mitgenommen werden. Alle Fahrzeuginsassen müssen so sitzen können, dass der Rücken am Sitz anliegt, beide Füße flach auf dem Boden stehen und beide Hände das Lenkrad (als Fahrer) oder bei einem Beifahrer den Haltegriff umfassen.
- Erlauben Sie Gästen das Fahren dieses Fahrzeugs nur dann, wenn sie die Betriebsanleitung und alle Sicherheitsaufkleber gelesen und eine Sicherheitsschulung absolviert haben.
- Die Kabinentüren müssen stets verwendet/geschlossen werden. Hände, Füße und andere Körperteile immer im Innenbereich des Fahrzeugs lassen.
- Stets einen Helm, Augenschutz, Handschuhe, ein langärmeliges Hemd, lange Hosen und mindestens knöchelhohe Stiefel tragen.
- Das Fahrzeug nie unter dem Einfluss von Alkohol oder Drogen fahren, da diese Zustände das Urteilsvermögen beeinträchtigen und die Reaktionszeit des Fahrers verlängern.

# EINLEITUNG

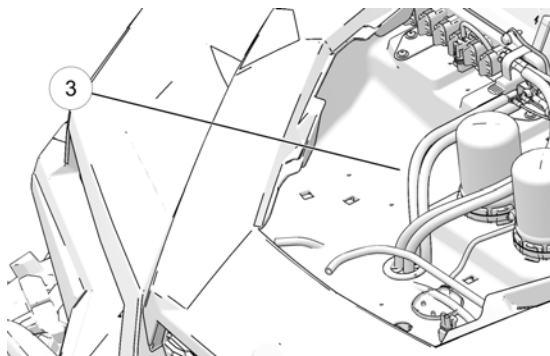
## FAHRZEUG-IDENTIFIKATIONSNUMMERN

Bitte tragen Sie die Fahrzeug-Identifikationsnummern des Fahrzeugs sowie die Schlüsselnummer in die vorgesehenen Zeilen ein. Den Ersatzschlüssel bitte abnehmen und an einem sicheren Ort aufbewahren. Weitere Ersatzschlüssel können nur angefertigt werden, indem Sie (unter Angabe Ihrer Schlüsselnummer) einen Rohling von POLARIS bestellen und dann anhand eines vorhandenen Schlüssels fräsen lassen. Gehen alle Schlüssel verloren, muss das Zündschloss ausgetauscht werden.



Modellnummer des Fahrzeugs:	
Fahrgestellnummer ①:	
Motorseriennummer ②:	
Schlüsselnummer:	

### ③ Typenschild



## SICHERHEIT

### SICHERHEITSSCHULUNG

POLARIS legt größten Wert auf die Sicherheitsschulung. POLARIS empfiehlt Ihnen wärmstens, zusammen mit Ihren Familienmitgliedern, die das Fahrzeug fahren werden, an einem Schulungskurs teilzunehmen.

ROHVA (Recreational Off-Highway Fahrzeug Association) bietet Online und praktische Sicherheitskurse an. Besuchen Sie [www.rohva.org](http://www.rohva.org) oder rufen Sie die +1 866-267-2751 an.

Dieses POLARIS-Fahrzeug wird als Geländefahrzeug eingestuft. Machen Sie sich mit allen Gesetzen und Vorschriften vertraut, die den Betrieb dieses Fahrzeugs in Ihrer Region betreffen.

Wir empfehlen Ihnen dringend, die Routinewartungsempfehlungen aus der Betriebsanleitung genau einzuhalten. Dieses vorbeugende Wartungsprogramm sorgt dafür, dass alle wichtigen Bauteile des Fahrzeugs in regelmäßigen Zeitabständen gründlich geprüft werden.

**Weitere Informationen zur Sicherheit von Freizeit-Geländefahrzeugen in den USA erhalten Sie im Internet auf [www.rohva.org](http://www.rohva.org), bzw. telefonisch unter +1 866-267-2751 oder bei POLARIS unter +1 800-342-3764.**

## SCHUTZAUSRÜSTUNG

Es muss stets ein Helm, Augenschutz, Handschuhe, ein langärmeliges Hemd, lange Hosen und mindestens knöchelhohe Stiefel getragen und der Sicherheitsgurt (falls vorhanden) angelegt werden. Schutzausrüstung vermindert die Verletzungsgefahr.

## FAHRERKOMFORT

Unter bestimmten Betriebsbedingungen können durch die vom Motor und Auspuff erzeugte Wärme die Temperaturen im Kabinenbereich ansteigen. Dieser Zustand tritt am häufigsten auf, wenn ein Fahrzeug bei hohen Außentemperaturen über einen längeren Zeitraum mit niedrigen Geschwindigkeiten und/oder hohen Zuladungen gefahren wird. Die Verwendung bestimmter Windschutzscheiben-, Dach- und/oder Kabinensysteme kann zu diesem Zustand beitragen, da sie den Luftstrom einschränken. Durch das Tragen geeigneter Bekleidung und das Variieren der Geschwindigkeit, um den Luftstrom zu erhöhen, können die Beeinträchtigungen aufgrund von Hitzestau in diesem Bereich minimiert werden.

- ① Helm
- ② Augenschutz
- ③ Lange Ärmel
- ④ Handschuhe
- ⑤ Lange Hosen
- ⑥ Mindestens knöchelhohe Stiefel



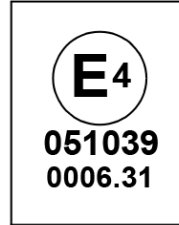
## HELM

Das Tragen eines Helms schützt vor schweren Kopfverletzungen. Beim Fahren dieses POLARIS-Fahrzeugs immer einen Helm tragen, der die geltenden Sicherheitsvorschriften erfüllt oder übertrifft.

Eltern sollten sicherstellen, dass junge Fahrer einen Helm tragen, der ihnen passt, und falls er ihnen nicht passt, sollten sie vor der Fahrt einen in einer passenden Größen erwerben.

In den USA und Kanada tragen zugelassene Helme ein entsprechendes Prüfzeichen des US-Verkehrsministeriums (DOT).

Zugelassene Helme in Europa, Asien und Ozeanien sind mit dem Zeichen ECE 22.05 versehen. Das ECE-Zeichen besteht aus einem Kreis mit dem Buchstaben E in der Mitte. Daneben ist die Kennnummer des Landes aufgedruckt, das die Zulassung erteilt hat. Außerdem befinden sich auf dem Aufkleber die Zulassungsnummer und die Seriennummer.



## AUGENSCHUTZ

Eine gewöhnliche Brille oder Sonnenbrille bietet keinen ausreichenden Augenschutz. Beim Fahren dieses POLARIS-Fahrzeugs ist grundsätzlich eine bruchsichere Schutzbrille oder ein Helm mit bruchsicherem Visier zu tragen. POLARIS empfiehlt eine zugelassene persönliche Schutzausrüstung (PSA), die ein Prüfzeichen wie z. B. VESC 8, V-8, Z87.1 oder CE trägt. Sicherstellen, dass der Augenschutz stets sauber gehalten wird.

## HANDSCHUHE

Handschuhe für Komfort und für Schutz gegen Sonne, kaltes Wetter und andere Elemente tragen.

## STIEFEL

Für guten Halt und zu Ihrer Sicherheit sollten robuste, mindestens knöchelhohe Stiefel getragen werden. Nie barfuß oder mit Sandalen mit einem POLARIS-Fahrzeug fahren.

## BEKLEIDUNG

Zum Schutz von Armen und Beinen sollten langärmelige Oberbekleidung und lange Hosen getragen werden.

# SICHERHEIT

## SICHERHEITSaufkleber UND IHRE ANBRINGUNGSORTE

Zu Ihrem Schutz sind am Fahrzeug Aufkleber mit Warnhinweisen angebracht. Die Anweisungen auf den Aufklebern des Fahrzeugs lesen und befolgen. Sollten sich die in dieser Betriebsanleitung abgebildeten Aufkleber von den Aufklebern am Fahrzeug unterscheiden, die Aufkleber *am Fahrzeug* lesen und befolgen.

Sollten Aufkleber unleserlich werden oder sich ablösen, bitte beim POLARIS-Händler einen Ersatzaufkleber kaufen. Ersatz-*Sicherheitsaufkleber* können bei POLARIS kostenlos bezogen werden. Die entsprechende Teilenummer ist auf dem Aufkleber aufgedruckt.

## GANGWECHSEL-WARNHINWEIS (7183987)

Zur Vermeidung von Getriebeschäden Gang nur bei stehendem Fahrzeug und im Leerlauf wechseln.

**ZUM ANLASSEN BREMSE ANZIEHEN.**  
Wenn das Fahrzeug nicht in Betrieb ist oder unbeaufsichtigt abgestellt wird, den Gangschalthebel in die Stellung Parken (P) rücken.

① Anbringungsort „Gangwechsel-Warnhinweis“





## ALLGEMEINE WARNUNGEN (7187405)

- Stets die Betriebsanleitung lesen.
- Erlauben Sie Personen unter 16 Jahren niemals, mit diesem Fahrzeug zu fahren.
- Die Kabinennetze bzw. Türen müssen stets verwendet/geschlossen werden.
- Alle Manöver vermeiden, die zu einem Überschlagen des Fahrzeugs führen könnten.
- Dieses Fahrzeug ist für den Straßenbetrieb zugelassen.
- Vor und während des Fahrens bzw. Mitfahrens ist der Konsum von Alkohol und Drogen untersagt.
- Die Sicherheitsgurte jederzeit anlegen.
- Zugelassenen Helm, Schutzbrille und Schutzkleidung tragen.
- Defensiv fahren.

- ① Anbringungsort „Allgemeine Warnungen“  
(zwischen den Sitzen, oberhalb der Armlehne)



## WARNHINWEIS SICHERHEITSGURT/VERANTWORTUNGS- BEWUSST FAHREN

### WARNUNG

Unsachgemäßer Umgang mit dem Fahrzeug kann zu SCHWEREN oder TÖDLICHEN VERLETZUNGEN führen.

### SEIEN SIE WACHSAM

- Sicherheitsgurte tragen.
- Einen zugelassenen Helm und entsprechende Schutzausrüstung tragen.
- Die Kabinennetze und/oder Türen müssen STETS verwendet werden.
- Jeder Insasse muss so sitzen können, dass der Rücken am Sitz anliegt, beide Füße flach auf dem Boden stehen und beide Hände das Lenkrad oder die Haltegriffe umfassen. Stets mit allen Körperteilen komplett im Innenbereich des Fahrzeugs bleiben.

### Verantwortungsbewusst fahren

So vermeiden Sie den Kontrollverlust und Überschlag:

- Abrupte Manöver, seitliches Driften, Schleudern oder Schlingern vermeiden, und niemals Kreisdrifts ausführen.
- Vor dem Befahren einer Kurve Geschwindigkeit herabsetzen.
- Starkes Beschleunigen bei Kurvenfahrt vermeiden, selbst aus dem Stand.

# SICHERHEIT

---

- Das Befahren von Hügeln, unwegsamem Gelände, Furchen und anderen Änderungen in der Spur und im Gelände vorausplanen. Das Befahren befestigter Flächen vermeiden.
- Das Befahren von Hängen quer zum Gefälle vermeiden.

## Fahrer müssen aufmerksam sein und vorausplanen

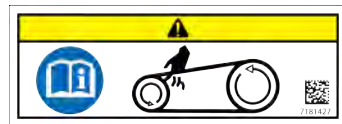
Wenn Sie das Gefühl haben oder glauben, dass das Fahrzeug umkippen oder sich überschlagen könnte, verringern Sie Ihr Verletzungsrisiko:

- Halten Sie sich gut am Lenkrad oder den Haltegriffen fest und stützen Sie sich ab.
- Strecken Sie unter keinen Umständen einen Teil Ihres Körpers aus dem Fahrzeug.

BETRIEBSANLEITUNG AUSFINDIG MACHEN UND LESEN. ALLE ANWEISUNGEN UND WARNHINWEISE BEFOLGEN. STETS DAS VIDEO ZUM THEMA „SICHERHEIT“ ANSCHAUEN UND AN DER ROHVA SCHULUNG TEILNEHMEN (rohva.org).

## WARNHINWEIS AUF KUPPLUNGSDECKEL

① 7181427



Den Körper vom Riemen fernhalten.  
Betriebsanleitung lesen.



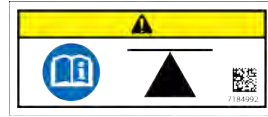
## KRAFTSTOFFTRANSPORT-WARNHINWEIS

NIEMALS Kraftstoff oder andere entflammable Flüssigkeiten auf diesem Fahrzeug mitnehmen. Eine Nichtbeachtung der vorgegebenen Anweisungen kann zu ernsthaften Brandverletzungen oder zum Tode führen.



## WARNHINWEIS WAGENHEBERANSATZPUNKTE (7184992)

Wagenheberaufnahmen befinden sich unterhalb der Mittelpunkte des Fahrzeugs. Die Betriebsanleitung lesen.



## WARNHINWEIS SCHMIERPUNKTE (7185156)

Gemäß den Empfehlungen abschmieren. Betriebsanleitung lesen.



## ANBRINGUNGSRORTE WARNHINWEISE

- ① Warnhinweis Überladung/Beifahrer/Reifendruck
- ② Warnhinweis Wagenheberansatzpunkte
- ③ Warnhinweis Schmierpunkte



## WARNHINWEIS LAST/BEIFAHNER/REIFENDRUCK (7187406)

Das Warnschild Last/Beifahrer/Reifendruck befindet sich auf der vorderen Verkleidung der hinteren Pritsche.














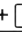

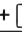
### WARNUNG

- Niemals Personen auf der Pritsche mitfahren lassen.
- Mitfahrende Personen können vom Fahrzeug geschleudert werden. Dies kann zu schweren oder tödlichen Verletzungen führen.
- Beträgt die Gesamtzuladung mehr als 227 kg (500 lb), darf das Fahrzeug nur im NIEDRIGEN Gang (L) gefahren werden.

FALSCHER REIFENDRUCK ODER ÜBERLADUNG KANN ZUM KONTROLLVERLUST ÜBER DAS FAHRZEUG FÜHREN, WAS ZU SCHWEREN ODER TÖDLICHEN VERLETZUNGEN FÜHREN KANN.

# SICHERHEIT

- Beim Transportieren von Lasten Geschwindigkeit herabsetzen und einen längeren Bremsweg einkalkulieren.
- Durch Überladen oder das Mitführen hoch aufragender, ungleichmäßig verteilter oder ungesicherter Ladung steigt das Risiko, die Kontrolle über das Fahrzeug zu verlieren. Das Fahrzeug ist so zu beladen, dass der Schwerpunkt der Last möglichst in der Mitte des Fahrzeugs und möglichst niedrig liegt.
- Um die Stabilität bei unebenen Bodenverhältnissen oder in hügeligem Gelände aufrechtzuerhalten, Geschwindigkeit herabsetzen und Ladung reduzieren.

⚠			GENERAL TRAKTOR / ABS TRAKTOR	GENERAL MD / LOF
			 < 272 kg  83 kPa/ 0,83 bar  110 kPa/ 1,10 bar	 < 272 kg  7187406  83 kPa/ 0,83 bar  110 kPa/ 1,10 bar  92 kPa/ 0,92 bar  193 kPa/ 1,93 bar
			 +  < 467 kg	 +  < 467 kg

	GENERAL TRAKTOR/ ABS-TRAKTOR
MAXIMALE PRITSCHENLAST	272 kg
REIFENDRUCK IN bar (kPa)	VORNE: 0,83 (83) HINTEN: 1,10 (110)
MAXIMALE TRAGLAST EINSCHLIESSLICH FAHRER, BEIFAHRER, LADUNG UND ZUBEHÖR	467 kg
Ausführliche Anweisungen zum Beladen sind der Betriebs- und Wartungsanleitung zu entnehmen.	

## WARNHINWEIS AUDIO UND KABINENSPIEGEL

Falls das Fahrzeug mit Audio- und Kabinenspiegelzubehör ausgestattet ist, ist dieses Zubehör nur für den Geländeeinsatz konzipiert und mit dem Aufkleber Nr. 7188351 gekennzeichnet.



## WARNHINWEIS ABS REIFEN

ABS-Fahrzeuge sind nur für die Verwendung mit Originalreifen und den ursprünglich festgelegten Reifendrücken vorgesehen. Niemals Aftermarket-Reifen verwenden. Stets alle in dieser Betriebsanleitung enthaltenen Reifenrichtlinien einhalten.

## SICHERHEITSANWEISUNGEN AN DEN FAHRER

### **WARNUNG**

Schwere oder tödliche Verletzungen können bei Missachtung dieser Anweisungen und Verfahrensbeschreibungen, die in der Betriebsanleitung detaillierter ausgeführt sind, die Folge sein.

- Lesen Sie diese Betriebsanleitung und alle Aufkleber aufmerksam durch. Befolgen Sie die Betriebsanweisungen.
- Personen unter 16 Jahren und Personen ohne Führerschein ist der Betrieb dieses Fahrzeugs untersagt.
- Beifahrer erst dann mitführen, wenn der Fahrer selbst mindestens zwei Stunden Fahrerfahrung mit diesem Fahrzeug gesammelt hat.
- Kinder unter 12 Jahren dürfen auch als Beifahrer nicht in diesem Fahrzeug mitgenommen werden. Alle Fahrzeuginsassen müssen so sitzen können, dass der Rücken am Sitz anliegt, beide Füße flach auf dem Boden stehen und beide Hände das Lenkrad (als Fahrer) oder bei einem Beifahrer den Haltegriff umfassen.
- Fahrer und Beifahrer müssen stets einen Helm, Augenschutz, Handschuhe, ein langärmeliges Hemd, lange Hosen und mindestens knöchelhohe Stiefel tragen und den Sicherheitsgurt anlegen.
- Die Kabinentüren müssen stets verwendet/geschlossen werden.
- Hände und Füße immer im Innenbereich des Fahrzeugs lassen.
- Beim Fahren stets das Lenkrad mit beiden Händen halten und beide Füße auf den Bodenblechen des Fahrzeugs ruhen lassen.
- Erlauben Sie Gästen das Fahren dieses Fahrzeugs nur dann, wenn sie diese Betriebsanleitung und alle Aufkleber am Fahrzeug gelesen haben.
- Zur Verminderung des Überschlagrisikos ist bei Fahrbahnhindernissen, an Steigungen sowie beim Bremsen im Gefälle oder in Kurven besondere Vorsicht geboten.
- Vor oder während des Fahrens dieses Fahrzeugs niemals Alkohol oder Drogen konsumieren.
- Fahrzeug nie mit übertriebener Geschwindigkeit fahren. Die Geschwindigkeit stets an die Gelände-, Sicht- und Betriebsbedingungen anpassen und an der eigenen Erfahrung orientieren.
- Keine Sprünge oder sonstige Kunststücke versuchen.
- Vor jeder Fahrt den Zustand und die Betriebssicherheit des Fahrzeugs kontrollieren. Die in dieser Betriebsanleitung enthaltenen Anweisungen zur Kontrolle des Fahrzeugzustands stets einhalten.
- Bei Fahrten in unbekanntem Gelände stets langsam fahren und besondere Vorsicht walten lassen. Auf Änderungen in der Beschaffenheit des Geländes achten.
- Nie auf extrem unebenem, rutschigem oder instabilem Untergrund fahren.
- Stets die Anweisungen zum Fahren von Kurven einhalten. Das Fahren von Kurven zunächst mit niedriger Geschwindigkeit üben und erst dann Kurven mit höherer Geschwindigkeit fahren. Kurven nie mit übertrieben hoher Geschwindigkeit fahren.
- Nach einem Unfall das Fahrzeug grundsätzlich von einem POLARIS-Vertragshändler überprüfen lassen.

# SICHERHEIT

---

- Mit diesem Fahrzeug nie Steigungen befahren, die für das Fahrzeug zu steil sind oder die Fähigkeiten des Fahrers übersteigen. Üben Sie zunächst an kleineren Steigungen, bevor Sie größere Steigungen befahren.
- Beim Befahren von Steigungen stets die entsprechenden Anweisungen in dieser Betriebsanleitung beachten. Siehe Seite 70. Vor dem Befahren einer Steigung das Gelände sorgsam prüfen. Steigungen mit extrem rutschigem oder instabilem Untergrund nicht befahren. Nie plötzlich Gas geben. Nie abrupt Gas geben oder den Gang plötzlich wechseln. Nie bei hoher Geschwindigkeit über eine Hügelkuppe fahren.
- Bei Fahrten und beim Bremsen im Gefälle stets die entsprechenden Anweisungen in dieser Betriebsanleitung einhalten. Siehe Seite 71. Vor Bergabfahrten das Gelände sorgsam prüfen. Nie mit hoher Geschwindigkeit bergab fahren. Bei Bergabfahrten nicht in einem Winkel fahren, bei dem sich das Fahrzeug zu stark seitlich neigen würde. Sofern möglich, immer geradewegs bergab fahren.
- Vor Fahrten durch unbekanntes Gelände die Route stets auf Hindernisse prüfen. Nie versuchen, über große Hindernisse wie große Gesteinsbrocken oder umgestürzte Baumstämme zu fahren. Beim Überfahren von Hindernissen stets die entsprechenden Anweisungen in dieser Betriebsanleitung befolgen. Siehe Seite 69.
- Die Rutsch- und Schleudergefahr ist immer zu bedenken. Auf rutschigem Untergrund wie z. B. Eis langsam fahren und Vorsicht walten lassen, um Durchdrehen der Räder oder unkontrolliertes Rutschen möglichst zu vermeiden.
- Schnell fließende Gewässer oder Gewässer, deren Tiefe die Angaben in dieser Betriebsanleitung überschreitet, dürfen mit diesem Fahrzeug nicht durchfahren werden. Siehe Seite 71. Nasse Bremsen haben eine reduzierte Bremswirkung. Nach dem Durchfahren von Gewässern Bremsen prüfen. Falls notwendig die Bremsbeläge durch mehrmaliges leichtes Betätigen der Bremsen während der Fahrt trocknen.
- Vor dem Fahren im Rückwärtsgang stets sicherstellen, dass sich hinter dem Fahrzeug keine Hindernisse oder Personen befinden. Wenn der Weg nach hinten frei ist, langsam rückwärtsfahren. Im Rückwärtsgang scharfes Abbiegen vermeiden.
- Stets Reifen verwenden, deren Größe und Typ den Angaben in dieser Betriebsanleitung entsprechen. Der richtige Reifendruck gemäß Angabe auf den Sicherheitsaufklebern ist stets aufrecht zu erhalten.
- Das Fahrzeug nicht durch unsachgemäße Montage oder Verwendung von Zubehörartikeln verändern, die nicht von POLARIS zugelassen sind.
- Die zulässige Zuladung für dieses Fahrzeug niemals überschreiten. Ladung gleichmäßig verteilen und sorgfältig sichern. Beim Transportieren von Lasten oder Ziehen eines Anhängers Geschwindigkeit herabsetzen und die Anweisungen in dieser Betriebsanleitung befolgen. Einen verlängerten Bremsweg einkalkulieren.
- Vor dem Verlassen des Fahrzeugs stets das Getriebe in Stellung Parken (P) schalten.
- Vor dem Tanken grundsätzlich Motor abstellen. Behälter aus brennbarem Material vor dem Befüllen mit Kraftstoff von der Pritsche nehmen. Beim Tanken darauf achten, dass der Bereich gut belüftet ist und sich kein Feuer oder Funkenflug in der Nähe befinden. Benzin ist äußerst leicht entflammbar. Sicherheitswarnhinweise zum Umgang mit Kraftstoff sind dem Abschnitt „Tanken“ zu entnehmen.
- Beim Abstellen des Fahrzeugs stets den Zündschlüssel abziehen, um die Benutzung durch Unbefugte, die noch nicht 16 Jahre alt oder nicht im Besitz eines gültigen Führerscheins sind und keine entsprechende Schulung erhalten haben, oder ein unbeabsichtigtes Starten des Motors zu verhindern.

- Überschreiten Sie niemals das zulässige Gesamtgewicht Ihres Fahrzeugs (technisch zulässige Höchstmasse) und beladen Sie das Fahrzeug niemals unsachgemäß. Beachten Sie, dass sich der Bremsweg erhöht, wenn ein Fahrzeug beladen ist.
- Der Fahrer sollte zu jeder Zeit auf die Straße achten und sich immer der Gefahr, abgelenkt zu werden, bewusst sein, sobald das Kombiinstrument während der Fahrt bedient wird.
- Bedienen Sie das Fahrzeug niemals, wenn die Feststellbremse angezogen ist oder das Bremspedal betätigt wird.
- Ein ABS-Fahrzeug ist so ausgelegt, dass es mit seinen Originalreifen und einem definierten Druck arbeitet. Wenn Sie ein ABS-Fahrzeug bedienen, verwenden Sie niemals Reifen oder Räder, die nachgerüstet, abgenutzt, falsch dimensioniert, falsch unter Druck gesetzt oder nicht richtig ausgewuchtet sind.
- Installieren Sie niemals Aftermarket-Kalibrierung oder -zubehör an einem ABS-Fahrzeug.
- ABS-Fahrzeuge haben einen längeren Bremsweg. Passen Sie die Fahrgeschwindigkeit immer an Ihre Fähigkeiten, Wetter- und Oberflächenbedingungen an, insbesondere wenn Sie auf Oberflächen wie Schlamm, Kies, Sand, Gras, rutschigen Straßen usw. fahren.
- Ein übermäßiges Bremsen innerhalb einer kurzen Zeitspanne (etwas mehr als einmal pro Kilometer) bei aktiviertem ABS kann hohe Temperaturen in den Bremsanlagenkomponenten verursachen. In diesem Fall können neue Teile erforderlich sein.

## TECHNISCHE VERÄNDERUNGEN

Ihr POLARIS-Fahrzeug ist bei Einhaltung der Betriebsanleitung ein betriebssicheres Fahrzeug. Am Fahrzeug vorgenommene Umbauten können dessen Stabilität beeinträchtigen. Der Betrieb eines umgebauten Fahrzeugs, insbesondere wenn Veränderungen zur Steigerung der Geschwindigkeit oder Leistung vorgenommen wurden, kann den Ausfall wichtiger Komponenten des Fahrzeugs nach sich ziehen. Das Überschreiten der konstruktionsbedingten Höchstgeschwindigkeit kann zu Stabilitätsverlust führen. Bei überhöhter Geschwindigkeit kann der Fahrer die Kontrolle über das Fahrzeug verlieren.

Keine nicht von POLARIS zugelassene Zusatzausrüstung montieren oder Umbauten am Fahrzeug durchführen, die dazu dienen, seine Geschwindigkeit oder Leistung zu erhöhen. Umbauten jeder Art oder die Montage von Zusatzausrüstung, die nicht von POLARIS zugelassen ist, können zu einem erheblichen Sicherheitsrisiko führen und die Gefahr von Verletzungen erhöhen.

Die beschränkte POLARIS-Garantie Ihres POLARIS-Fahrzeugs erlischt, wenn das Fahrzeug mit nicht von POLARIS zugelassener Zusatzausrüstung ausgestattet wurde und/oder Umbauten vorgenommen wurden, die dazu dienen, seine Geschwindigkeit oder Leistung zu erhöhen.

Durch den Anbau bestimmter Zusatzgeräte, einschließlich (aber nicht darauf beschränkt) Mähvorrichtungen, Messer, Reifen, Sprühvorrichtungen oder großen Transportgestellen kann sich das Fahrverhalten des Fahrzeugs ändern. Verwenden Sie nur von POLARIS zugelassene Zubehörprodukte und machen Sie sich mit deren Funktionsweise und den Auswirkungen auf die Fahreigenschaften vertraut.

**WEITERE SICHERHEITSINFORMATIONEN**  
erhalten Sie bei POLARIS unter +1 800-342-3764.

## ALTERSBESCHRÄNKUNGEN

Dieses Fahrzeug ist NUR FÜR ERWACHSENE bestimmt. Personen unter 16 Jahren und Personen ohne Führerschein ist das Fahren des Fahrzeugs untersagt.

Der Fahrer muss so sitzen können, dass der Rücken am Sitz anliegt, beide Füße flach auf dem Boden stehen und beide Hände das Lenkrad (falls vorhanden) oder den Lenker umfassen.



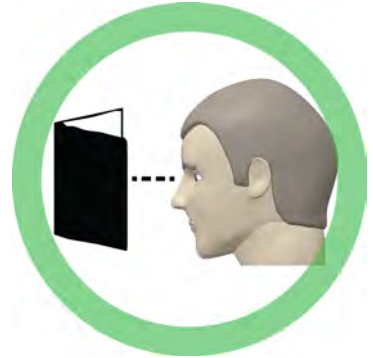


## BETRIEB OHNE EINWEISUNG

Wird dieses Fahrzeug ohne fachkundige Einweisung betrieben, besteht ein erhöhtes Unfallrisiko. Der Fahrer muss wissen, wie das Fahrzeug in verschiedenen Situationen und unter verschiedenen Geländebedingungen zu handhaben ist.

Jeder Fahrer muss vor dem Fahren des Fahrzeugs die Betriebsanleitung sowie alle Warn- und Hinweisaufkleber lesen und ihren Inhalt verstehen.

Jeder Fahrer sollte die DVD zum Thema „Sicherheit“ anschauen, die diesem Fahrzeug beiliegt, und an einem ROHVA-Trainingskurs teilnehmen ([www.rohva.org](http://www.rohva.org)).



## ALKOHOL- UND DROGENKONSUM

Nach dem Konsum von Alkohol oder Drogen ist beim Fahren des Fahrzeugs mit einem eingeschränkten Urteils-, Reaktions- und Wahrnehmungsvermögen sowie einer Beeinträchtigung des Gleichgewichtssinns zu rechnen.

Vor oder während des Fahrens dieses Fahrzeugs niemals Alkohol oder Drogen konsumieren.



## SICHERHEITSGURTE

Das Fahren in diesem Fahrzeug ohne angelegten Sicherheitsgurt erhöht das Risiko schwerer Verletzungen bei einem Überschlag, Kontrollverlust, Unfall oder plötzlichem Halt. Die Sicherheitsgurte können in diesen Fällen die Schwere der Verletzungen mildern.

Deshalb MUSS der Fahrer stets den Sicherheitsgurt tragen.

## SCHUTZKLEIDUNG

Das Fahren in diesem Fahrzeug ohne einen zugelassenen Helm und entsprechenden Augenschutz, erhöht das Risiko von schweren Verletzungen bei einem Unfall.

Der Fahrer und alle Beifahrer *müssen* stets einen gut sitzenden, zugelassenen Helm und einen Augenschutz (Schutzbrille oder Visier) tragen.

# SICHERHEIT

## KABINENTÜREN

Das Fahren in diesem Fahrzeug mit nicht verschlossenen und verriegelten Kabinentüren erhöht das Risiko schwerer oder tödlicher Verletzungen bei einem Unfall oder beim Überschlagen des Fahrzeugs. Beim Fahren mit diesem Fahrzeug müssen die Kabinentüren immer verschlossen und verriegelt sein. Kabinentüren dürfen NICHT als Armstützen verwendet werden. Hände und Füße immer im *Innenbereich des Fahrzeugs lassen*.

## VERSÄUMNIS DER KONTROLLE VOR FAHRTANTRITT

### WARNUNG:

Wird es vor Fahrtantritt versäumt, das Fahrzeug zu überprüfen und seine Betriebssicherheit zu kontrollieren, besteht ein erhöhtes Unfallrisiko.

Vor jeder Fahrt stets die Prüfungen vor Fahrtantritt durchführen, um die Betriebssicherheit zu gewährleisten. Nähere Angaben sind dem Abschnitt „Prüfungen vor Fahrtantritt“ zu entnehmen.

Die Inspektions- und Wartungsverfahren sowie -zeitpläne in dieser Betriebsanleitung konsequent einhalten. Nähere Angaben sind dem Abschnitt „Legende für die Wartungstabelle“ zu entnehmen.

## TRANSPORTIEREN VON LADUNGEN AUF DEM FAHRZEUG

Das Gewicht von Ladung und Fahrer beeinflusst das Fahrverhalten und die Stabilität. Zur eigenen Sicherung und der Sicherheit von anderen muss sorgfältig überlegt werden, wie das Fahrzeug beladen und sicher betrieben wird. Die Anweisungen in dieser Betriebsanleitung bzgl. Beladung, Reifendruck, Gangwahl und Geschwindigkeit befolgen.

- **Die Traglast des Fahrzeugs nicht überschreiten.** Die maximale Traglast des Fahrzeugs ist im Abschnitt Technische Daten dieser Betriebsanleitung und auf einem Aufkleber auf dem Fahrzeug angegeben. Bei schwereren Beifahrern ist das Gewicht der Ladung dementsprechend zu verringern.
- Der empfohlene Reifendruck ist im Abschnitt „Technische Daten“ dieser Betriebsanleitung und auf einem Aufkleber auf dem Fahrzeug angegeben.

### Immer folgende Richtlinien einhalten:

UNTER JEDER DIESER BEDINGUNGEN:	ALLE DIESE SCHRITTE AUSFÜHREN:
Gewicht von Beifahrer und/oder Ladung ist größer als die Hälfte der maximalen Traglast	1. Geschwindigkeit herabsetzen. 2. Reifendruck prüfen. 3. Beim Betrieb besonders vorsichtig sein.
Betrieb in unwegsamem Gelände	
Überfahren von Hindernissen	
Steigungen hinauffahren	
Abschleppen	

## TANKEN

Benzin ist äußerst leicht entflammbar und unter bestimmten Bedingungen sogar explosionsgefährlich.

- Beim Umgang mit Benzin ist daher stets äußerste Vorsicht geboten.
- Zum Tanken grundsätzlich den Motor abstellen.
- Immer im Freien bzw. in einem gut belüfteten Bereich auftanken und dort wo sich kein Feuer oder Funkenflug in der Nähe befindet.
- NIEMALS Kraftstoff oder andere entflammbare Flüssigkeiten auf diesem Fahrzeug mitnehmen. Eine Nichtbeachtung der vorgegebenen Anweisungen kann zu ernsthaften Brandverletzungen oder zum Tode führen.
- Beim Tanken, im Benzin-Lagerbereich sowie in der näheren Umgebung sind Rauchen, offenes Feuer oder Funken unzulässig.
- Den Kraftstofftank nicht überfüllen. Beim Tanken den Einfüllstutzen nicht befüllen.
- Sollte Benzin auf die Haut oder auf Kleidungsstücke gelangen, sofort mit Seife oder Spülmittel und Wasser waschen und betroffene Kleidung wechseln.

## BETRIEB EINES BESCHÄDIGTEN FAHRZEUGS

Der Betrieb eines beschädigten Fahrzeugs kann zu einem Unfall führen. Wenn sich das Fahrzeug überschlagen hat oder einen sonstigen Unfall hatte, muss es bei einer qualifizierten Service-Werkstatt vollständig auf eventuelle Schäden geprüft werden, einschließlich (aber nicht darauf beschränkt) der Sicherheitsgurte, der Überrollschutzvorrichtungen, der Bremsanlage, des Drosselsystems und der Lenkung.

## FAHREN MIT ÜBERHÖHTER GESCHWINDIGKEIT

Wird das Fahrzeug mit überhöhter Geschwindigkeit gefahren, besteht erhöhte Gefahr, dass der Fahrer die Kontrolle verliert. Die Geschwindigkeit stets dem Gelände, den Sichtverhältnissen, den Betriebsbedingungen und Ihrer Geschicklichkeit und Erfahrung als Fahrer anpassen.

## FAHREN AUF BEFESTIGTEN FLÄCHEN

Die Bereifung dieses Fahrzeugs ist für den Geländeeinsatz konzipiert, nicht für den Einsatz auf befestigten Flächen. Das Fahren dieses Fahrzeugs auf befestigten Flächen (einschließlich Bürgersteige, Gehwege, Parkplätze und Fahrwege) kann die Fahreigenschaften negativ beeinflussen und das Risiko eines Kontrollverlusts über das Fahrzeug, das Verursachen eines Unfalls oder ein Überschlagen des Fahrzeugs vergrößern. Das Fahrzeug sollte möglichst nicht auf asphaltierten Straßen eingesetzt werden. Ist dies unumgänglich, langsam fahren und plötzliches Abbiegen oder Anhalten vermeiden.

## FAHREN AUF ÖFFENTLICHEN STRASSEN

### Zugmaschinen- und Traktor-Modelle

Dieses Fahrzeug ist für den Straßenbetrieb zugelassen.

### Andere Modelle

Wird dieses Fahrzeug auf öffentlichen Straßen, Land- oder Schnellstraßen gefahren, besteht die Gefahr einer Kollision mit einem anderen Fahrzeug. Dieses Fahrzeug nie auf

# SICHERHEIT

---

öffentlichen Straßen, Land- oder Schnellstraßen sowie Feld- oder Schotterwegen fahren (es sei denn, sie sind für Geländefahrzeuge zugelassen).

## FALSCHES KURVENTECHNIK

Eine falsche Kurventechnik kann zum Verlust der Bodenhaftung oder der Kontrolle über das Fahrzeug und somit zu einem Unfall oder zum Überschlagen des Fahrzeugs führen. Beim Befahren von Kurven stets die entsprechenden Anweisungen in dieser Betriebsanleitung befolgen.

Scharfe Kurven vermeiden. Niemals mit hoher Geschwindigkeit in eine Kurve fahren. Keine abrupten Lenkmanöver ausführen. Das Fahren von Kurven zunächst mit niedriger Geschwindigkeit üben und erst dann Kurven mit höherer Geschwindigkeit fahren.

## BETRIEB IN UNBEKANNTEM GELÄNDE

In unbekanntem Gelände ist besondere Vorsicht geboten, da anderenfalls ein erhöhtes Unfall- und Überschlagsrisiko besteht.

In unbekanntem Gelände können verborgene Gesteinsbrocken, Bodenwellen oder Vertiefungen zum Kontrollverlust über das Fahrzeug führen oder das Fahrzeug veranlassen, sich zu überschlagen.

Bei Fahrten in unbekanntem Gelände langsam fahren und besondere Vorsicht walten lassen. Stets auf Veränderungen in der Beschaffenheit des Geländes achten.

## SPRÜNGE UND KUNSTSTÜCKE

Kunstoffahren birgt ein erhöhtes Unfallrisiko einschließlich Überschlag. KEINE Kunststücke wie Rutschmanöver, Sprünge, Volldrehungen usw. versuchen. Defensiv fahren.

## FALSCHES TECHNIK BEIM BEFAHREN VON STEIGUNGEN

Ein falsches Vorgehen beim Befahren von Steigungen kann dazu führen, dass der Fahrer die Kontrolle verliert bzw. sich das Fahrzeug überschlägt. Beim Befahren von Steigungen ist äußerste Vorsicht geboten. Beim Bergauffahren stets die entsprechenden Anweisungen in dieser Betriebsanleitung beachten.

## FALSCHES VORGEHEN BEI BERGABFAHRTEN

Ein falsches Vorgehen beim Bergabfahren kann zum Kontrollverlust bzw. Überschlagen des Fahrzeugs führen. Bei Bergabfahrten stets die entsprechenden Anweisungen in dieser Betriebsanleitung befolgen.

## ABWÜRGEN DES MOTORS AN STEIGUNGEN

Wird der Motor abgewürgt oder rollt das Fahrzeug an einer Steigung rückwärts, kann sich das Fahrzeug überschlagen. Beim Bergauffahren eine konstante Geschwindigkeit aufrechterhalten.

*Wenn die Last den Motor überfordert, wie folgt verfahren:*

Mit allmählich zunehmender Bremskraft das Fahrzeug zum Stillstand bringen. Rückwärtsgang (R) einlegen und das Fahrzeug langsam bergab rollen lassen. Dabei die Geschwindigkeit durch leichten Druck auf die Bremse drosseln.

*Wenn das Fahrzeug bergab zu rollen beginnt, wie folgt verfahren:*

Nicht versuchen, das Fahrzeug mit Motorkraft aufzuhalten. Mit allmählich zunehmender Bremskraft das Fahrzeug zum Stillstand bringen. Rückwärtsgang (R) einlegen und das Fahrzeug langsam bergab rollen lassen. Dabei die Geschwindigkeit durch leichten Druck auf die Bremse drosseln.

## UNSACHGEMÄSSE REIFENWARTUNG

Der Betrieb dieses Fahrzeugs mit ungeeigneten Reifen oder bei falschem oder uneinheitlichem Reifendruck kann den Kontrollverlust über das Fahrzeug bzw. einen Unfall verursachen.

Stets Reifen der für das Fahrzeug vorgesehenen Größe und des richtigen Typs verwenden.

Der in der Betriebsanleitung und auf den Sicherheitsaufklebern angegebene Reifendruck muss stets aufrechterhalten werden.



## RUTSCHEN ODER AUSBRECHEN

Bei Fahrten auf besonders unebenem, rutschigem oder instabilem Untergrund ist erhöhte Vorsicht geboten, da das Fahrzeug die Bodenhaftung verlieren oder sich überschlagen bzw. der Fahrer die Kontrolle über das Fahrzeug verlieren kann. Auf extrem glattem Untergrund sollte nicht gefahren werden. Bei Fahrten auf rutschigem Untergrund stets die Geschwindigkeit herabsetzen und besondere Vorsicht walten lassen.

Wenn das Fahrzeug rutscht oder ausbricht, kann der Fahrer die Kontrolle verlieren und das Fahrzeug kann sich überschlagen (wenn die Reifen plötzlich wieder Bodenhaftung haben). Bei Fahrten auf rutschigem Untergrund stets die entsprechenden Anweisungen in dieser Betriebsanleitung befolgen.

## FAHREN AUF ZUGEFRORENEN GEWÄSSERN

Schwere oder tödliche Verletzungen können die Folge sein, wenn das Fahrzeug und/oder der Fahrer durch die Eisschicht einbrechen. Fahren Sie das Fahrzeug nie über ein zugefrorenes Gewässer, ohne sich zuvor davon zu überzeugen, dass das Eis dick genug ist, um dem Gewicht des Fahrzeugs, Ihnen selbst und der Ladung sowie ggf. dem Gewicht der anderen Fahrzeuge der Gruppe sowie den beim Fahren wirksamen Kräften standzuhalten.

Erkundigen Sie sich stets bei den zuständigen Behörden und bei Anwohnern nach den Eisverhältnissen und der Eisdicke auf der gesamten geplanten Route. Der Fahrer trägt bei Fahrten auf zugefrorenen Gewässern das volle Risiko.

## VERWENDUNG DES FAHRZEUGS DURCH UNBEFUGTE

Wenn die Schlüssel im Fahrzeug verbleiben, kann dies dazu führen, dass das Fahrzeug von Unbefugten benutzt wird, die unter 16 Jahre alt sind, keinen gültigen Führerschein besitzen oder keine entsprechende Schulung erhalten haben. Das kann zu einem Unfall oder einem Überschlag führen. Beim Abstellen des Fahrzeugs stets den Zündschlüssel abziehen.

## GEFÄHRDUNG DURCH ABGASE

Motorabgase sind giftig und können innerhalb kurzer Zeit zu Bewusstlosigkeit und zum Tode führen. Motor nie in geschlossenen Räumen anlassen oder laufen lassen.

Die Motorabgase dieses Produkts enthalten Chemikalien, die nachweislich Krebs erregen und zu Geburtsschäden führen oder andere für die Fortpflanzung schädigende Wirkungen haben. Dieses Fahrzeug nur im Freien bzw. an gut belüfteten Orten in Betrieb nehmen.

## HEISSE AUSPUFFANLAGE

### **WARNUNG**

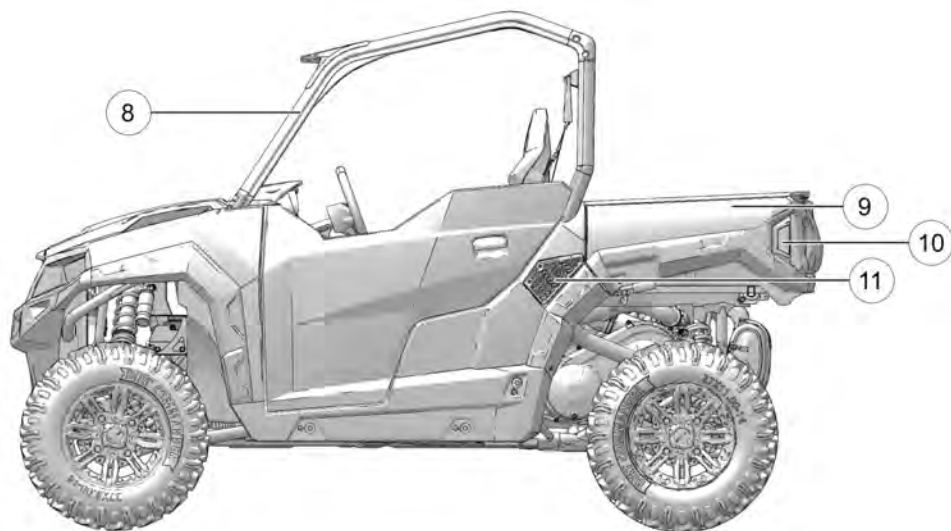
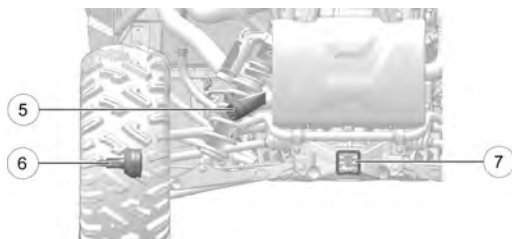
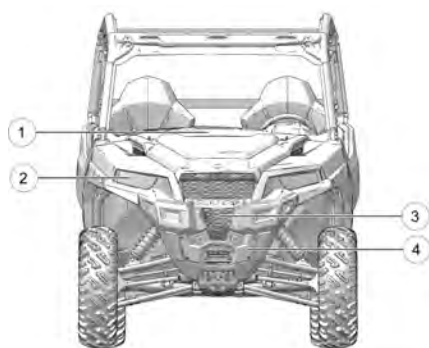
Die Bestandteile der Auspuffanlage sind während des Betriebs des Fahrzeugs und danach äußerst heiß. Diese heißen Teile können Verbrennungen sowie Brände verursachen. Die heißen Teile der Auspuffanlage nicht berühren. Brennbares Material stets von der Auspuffanlage fernhalten.

Beim Fahren durch hohes und insbesondere trockenes Gras ist Vorsicht geboten. Überprüfen Sie nach einer Fahrt durch hohes Gras, Unkraut, Gebüsch und andere hohe Vegetation immer die Unterseite des Fahrzeugs sowie die Bereiche um die Auspuffanlage. Entfernen Sie Gras oder festhaftende Rückstände umgehend vom Fahrzeug.

## BLITZSCHLAG UND HOCHSPANNUNGSLEITUNGEN

Das Fahrzeug nicht betreiben, wenn die Gefahr eines Blitzschlages besteht, und nicht in der Nähe von Hochspannungsleitungen betreiben. Gummireifen, Gummilenkergriffe und Schaumstoffsitze schützen den Fahrer nicht vor Blitzschlag oder elektrischen Schlägen. Immer einen sicheren Zufluchtsort aufsuchen, wenn Blitzschlag droht, und einen sicheren Abstand zu Hochspannungsleitungen einhalten.

## AUSSTATTUNGSMERKMALE UND BEDIENELEMENTE EINBAUORTE DER BAUTEILE



- ① Konsole
- ② Scheinwerfer
- ③ Kühler
- ④ Vorderer Stoßfänger/Kühlerschutz
- ⑤ Schalldämpfer (Funkenfänger)
- ⑥ Gelenkmanschette/hinterer Bremsattel

- ⑦ Anbauvorrichtung für Anhängerkupplung
- ⑧ ROPS-Überrollkäfing
- ⑨ Pritsche
- ⑩ Schlussleuchten
- ⑪ PVT-Ansaugsieb

### GANGSCHALTHEBEL

Der niedrige Gang (L) ist der Hauptgang für Ihr Fahrzeug. Der hohe Gang (H) eignet sich nur für Fahrten auf hartem Untergrund bei geringer Last. Das Fahren in hohem Gang (H) mit schweren Lasten, in hügeligem Gelände oder unter nassen, schlammigen Bedingungen kann zu einem Versengen des Antriebsriemens führen. Siehe Abschnitt „Antriebsriemenverschleiß/Riemen versengt“ auf Seite 131.

Zum Umschalten des Gangs das Fahrzeug zum vollständigen Stillstand bringen. Bei leerlaufendem Motor den Hebel ① in die gewünschte Stellung bringen.

H: Hoher Gang  
L: Niedriger Gang  
N: Leerlauf  
R: Rückwärtsgang  
P: Parken



#### HINWEIS

Das Umschalten des Gangs bei Drehzahlen oberhalb der Leerlaufdrehzahl oder bei fahrendem Fahrzeug kann einen Getriebeschaden verursachen. Stets bei stehendem Fahrzeug und Motor im Leerlauf in einen anderen Gang schalten.

#### TIPP

Die Aufrechterhaltung der korrekten Schaltgestänge-Einstellung ist für die einwandfreie Funktion des Schaltgetriebes unabdingbar. Ein POLARIS-Händler kann bei jeglichen Problemen mit der Schaltung behilflich sein.

### VERWENDUNG DES NIEDRIGEN GANGS

Unter folgenden Bedingungen immer den niedrigeren Gang (L) einlegen:



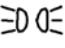

- Fahren in unwegsamem Gelände oder über Hindernisse
- Laden des Fahrzeugs auf einen Anhänger
- Ziehen von Lasten
- häufiges Fahren mit niedriger Motordrehzahl oder mit Fahrgeschwindigkeiten unter 11 km/h (7 mph)



## SCHALTER ZÜNDSCHALTER

Der Zündschalter ist ein mit dem Zündschlüssel zu betätigender Schalter. Er hat vier Schaltstellungen. Der Zündschlüssel kann nur in der Stellung AUS abgezogen werden.

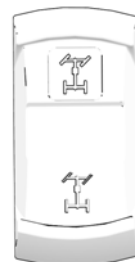


 AUS	Den Schlüssel in die Stellung AUS drehen, um den Motor abzustellen. Stromkreise sind ausgeschaltet.
 BELEUCHTUNG EIN	Gesamte Beleuchtung ist eingeschaltet. Die Stromkreise sind eingeschaltet. Elektrische Geräte können benutzt werden.
 BEGREN- ZUNGS- LEUCHTEN EIN	Die Scheinwerfer sind ausgeschaltet. Begrenzungsleuchten sind eingeschaltet. Elektrische Geräte können benutzt werden.
 START	Zum Betätigen des elektrischen Anlassers den Zündschlüssel in Stellung START drehen. Nähere Angaben sind dem Abschnitt „Anlassen des Motors“ zu entnehmen.

## ALLRADANTRIEB-/DIFFERENZIALSPERRENSCHALTER

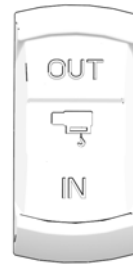
Der AWD-Schalter hat drei Stellungen:

- Allradantrieb (AWD)
- Zweiradantrieb (2x4)
- Differenzialsperre aus (Rasenbetrieb [TURF])



## WINDENSCHALTER

Auf den oberen Teil des Kippschalters drücken, um Seil von der Winde abzurollen. Auf den unteren Teil des Kippschalters drücken, um Seil auf die Winde zu rollen. Den Kippschalter in die mittlere Stellung bringen, um die Winde anzuhalten.



## WARNBLINKERSCHALTER

Zum Einschalten der Warnblinkanlage (alle Blinkerleuchten blinken) den Warnblinkanlagenschalter drücken. Mit dieser Funktion können Sie andere Personen auf einen Notfall oder eine Gefahrensituation aufmerksam machen.

Zum Einschalten der Warnblinkanlage (alle Blinkerleuchten blinken) den Warnblinkanlagenschalter ① drücken. Mit dieser Funktion können Sie andere Personen auf einen Notfall oder eine Gefahrensituation aufmerksam machen.



## BLINKERHEBEL

Vor dem Abbiegen Fahrtrichtung anzeigen, damit andere Fahrzeuge Ihre Absicht erkennen. Vor Antritt einer jeden Fahrt die Blinker überprüfen.

### TIPP

Der Schlüssel muss sich in Stellung EIN befinden, um die Blinker zu aktivieren.

Um den linken Blinker zu betätigen, den Blinkerhebel nach unten ① bewegen. Die linke Blinkerleuchte in der Schlussleuchte und unter dem vorderen Scheinwerfer blinkt. Die Blinkerkontrollleuchte in der Anzeige blinkt ebenfalls.

Um den rechten Blinker zu betätigen, den Blinkerhebel nach oben ② bewegen. Die rechte Blinkleuchte und die Anzeige blinken.



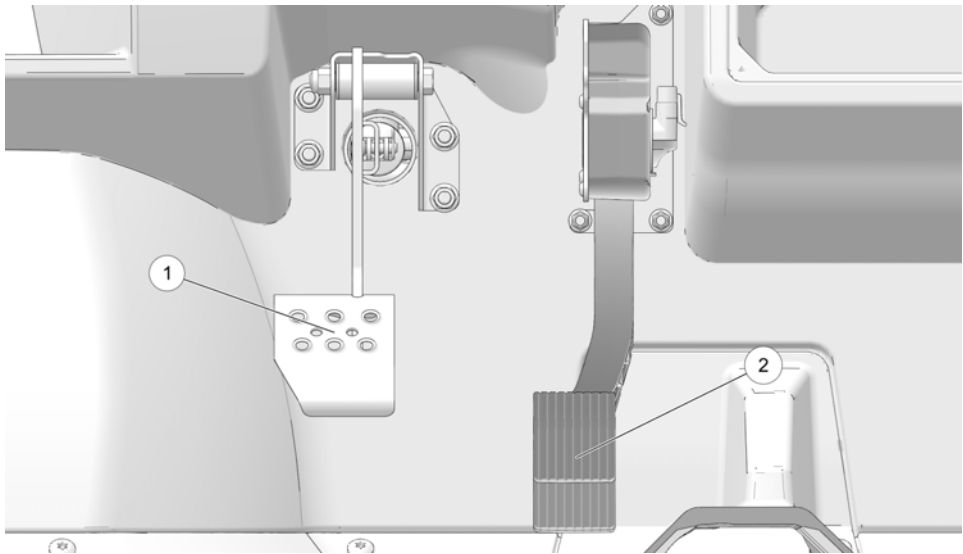
Zum Abschalten des Blinksignals den Hebel wieder in Mittelstellung bringen.

## NEBENVERBRAUCHERBUCHSE

Am Armaturenbrett des Fahrzeugs befindet sich eine 12-V-Nebenverbraucherbuchse. Über diese Buchse kann eine Zusatzleuchte oder sonstiges optionales Zubehör oder Leuchten gespeist werden. Die Anschlüsse der am Armaturenbrett befindlichen Buchse sind zu Wartungszwecken unter dem Armaturenbrett zugänglich.



## FUSSPEDALE



### BREMSPEDAL

Durch Betätigen des Bremspedals ① wird das Fahrzeug abgebremst bzw. angehalten. Beim Starten des Motors die Bremsen betätigen.

Beim Drücken des Bremspedals leuchtet die Bremsleuchte auf. Die Bremsleuchte vor jeder Fahrt überprüfen.

1. Zündschalter in die Stellung EIN drehen.
2. Bremsen betätigen. Die Bremsleuchte sollte nach etwa 10 mm (0,4 in) des Bremspedalweges aufleuchten.

### GASPEDAL

Zum Erhöhen der Motordrehzahl das Gaspedal ② niederdrücken. Gibt man das Gaspedal frei, wird es durch Federdruck wieder in die Ausgangsstellung zurückgebracht. Vor dem Anlassen des Motors stets prüfen, ob das Gaspedal einwandfrei in die Ausgangsstellung zurückkehrt.

#### TIPP

Werden das Gaspedal und das Bremspedal gleichzeitig betätigt, kann die Motorleistung beeinträchtigt werden.

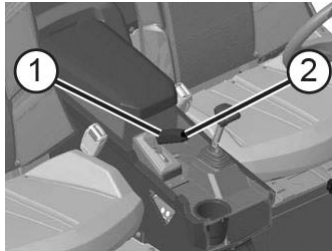
## FESTSTELLBREMSHEBEL (FALLS VORHANDEN)

Vor dem Einlegen oder Lösen der Feststellbremse stets die Fußbremse betätigen. Um ein Abrollen des Fahrzeugs zu verhindern, beim Parken die Feststellbremse einlegen. Wenn die Feststellbremse eingelegt ist und die Feststellbremsleuchte leuchtet, ist die Motordrehzahl begrenzt. Betätigt man den Fahrregler, verhindert diese Funktion höhere Motordrehzahlen, um die Beläge der Feststellbremse vor schneller Abnutzung zu schützen.

### TIPP

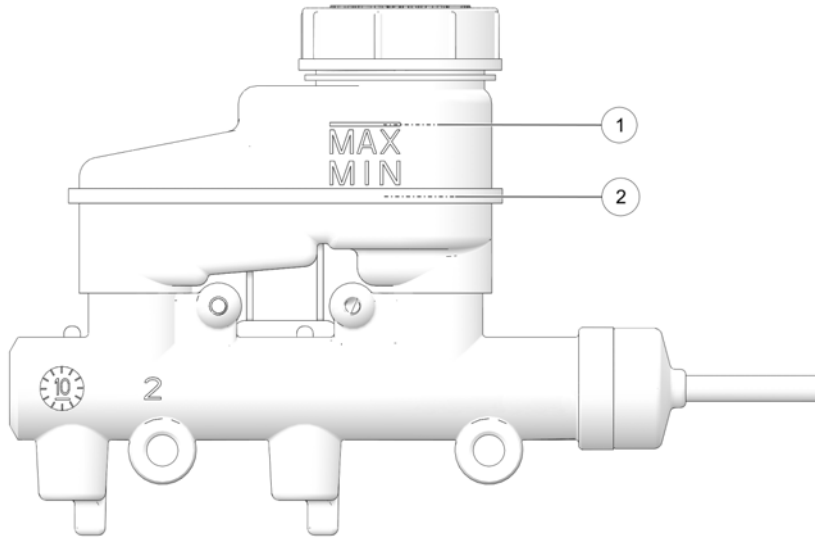
Diese Funktion kann jedoch nicht ordnungsgemäß funktionieren, wenn der Feststellbremsen-Anschlussstecker oder -schalter (unter der Kühlerhaube) defekt ist oder sich gelöst hat, oder wenn sich der Schalter verschoben hat. Sollte die Drehzahlsperre nicht ordnungsgemäß funktionieren, bitte unverzüglich den Vertragshändler aufsuchen.

1. Vor dem Einlegen der Feststellbremse die Fußbremse betätigen.
2. Den Feststellbremshebel ① soweit wie möglich nach oben ziehen.
3. Vor dem Lösen der Feststellbremse die Fußbremse betätigen. Die Feststellbremse ② nach innen drücken und den Hebel bis zum Anschlag nach unten bringen.



### BREMSFLÜSSIGKEITSSTANDENSOR

Dieses Fahrzeug ist mit einem Sensor ausgestattet, der erkennt, wenn der Bremsflüssigkeitsstand unter dem erforderlichen Minimum liegt. Der Bremsflüssigkeitsstand im Behälter muss immer zwischen der Markierung MAX ① und der Markierung MIN ② liegen. Die Bremsenausfall-Kontrollleuchte (siehe Seite 46) leuchtet auf, wenn der Bremsflüssigkeitsstand unter das Minimum fällt. Bei holprigem oder felsigem Gelände kann die Leuchte auch aufleuchten, wenn der Bremsflüssigkeitsstand knapp über der Markierung MIN liegt, aber noch nicht darunter. Um das zu vermeiden, den Behälter bis zur Markierung MAX auffüllen.



## SITZE

### ANMERKUNG

Diese Sitze sind für dieses Traktormodell bestimmt. Ein Ersatz durch andere Sitze ist nicht möglich.

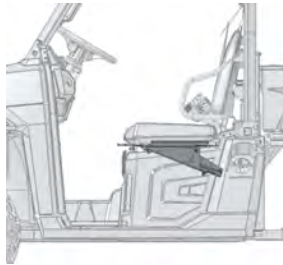
Vor Fahrtantritt stets alle Rückenlehnen nach unten drücken, um sicherzugehen, dass sie ordnungsgemäß eingerastet sind.

### SITZEINSTELLUNG

Der Fahrersitz ist zum Einstellen des optimalen Abstands mit einem Einstellhebel ausgerüstet.

- Den Einstellhebel seitwärts ziehen, um den Sitz nach vorne *oder* hinten zu verschieben. Nach dem Loslassen rastet der Hebel ein.
- Beim Vorwärtsschieben des Sitzes wird dieser gleichzeitig nach oben bewegt. Beim Rückwärtsschieben des Sitzes wird dieser gleichzeitig nach unten bewegt.

#### Untere Position des Fahrersitzes



#### Obere Position des Fahrersitzes



### SITZ- UND STAUFÄCHER

Hinter dem Beifahrersitz ① befindet sich ein kleines Staufach.

Wenn Ihr Modell mit einem Staufach und Getränkehaltern zwischen den Sitzen ausgestattet ist, öffnen Sie die Staufachklappe, um Zugang zum Staufach zu erhalten.

Das Motorsteuergerät (ECU) befindet sich im Staufach hinter dem Fahrersitz. Dieser Bereich darf nicht als Stauraum verwendet werden.

Das Elektrofach befindet sich unter dem Fahrersitz. Das Elektrofach darf unter keinen Umständen als Stauraum verwendet werden. Den Fahrersitz ausbauen, um Zugang zu Batterie und Sicherungskasten zu erhalten.



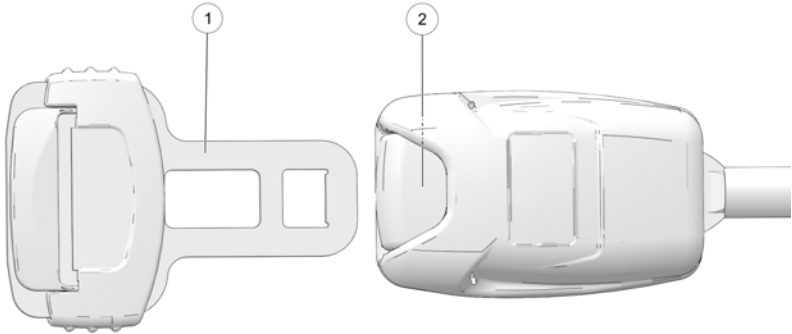
### SITZAUSBAU UND STAUFACHZUGANG

Die Hinterkante eines Sitzes nach oben ziehen, so dass die Raststifte sich aus den Tüllen lösen. Um Zugang zum Staufach zu erhalten, den Sitz nach vorne rollen. Zum vollständigen Ausbau den Sitz nach vorne schieben und die Laschen aus den Sockelhalterungen heben.

Vor jeder Fahrt stets sicherstellen, dass alle Sitze ordnungsgemäß montiert und sicher eingeklinkt sind. Den hinteren Teil des Sitzes fest nach unten drücken, so dass die Stifte voll in die Tüllen eingreifen.



## SICHERHEITSGURTE



Dieses Fahrzeug ist mit Dreipunkt-Sicherheitsgurten mit Hüft- und Brustabschnitt für Fahrer und Beifahrer ausgerüstet. Vor Fahrtantritt sicherstellen, dass alle Fahrzeuginsassen ihre Sicherheitsgurte ordnungsgemäß angelegt haben. Der Sicherheitsgurt des Fahrers ist mit einer Verriegelungsfunktion ausgerüstet. Wenn der Sicherheitsgurt nicht angelegt ist, wird die Fahrgeschwindigkeit auf 24 km/h (15 mph) begrenzt.

### **⚠️ WARNUNG**

Ein Sturz aus dem fahrenden Fahrzeug kann schwere oder tödliche Verletzungen zur Folge haben. Fahrer und Beifahrer des Fahrzeugs müssen vor Beginn jeder Fahrt ihre Sicherheitsgurte ordnungsgemäß anlegen.

Zum Anlegen des Sicherheitsgurts wie folgt vorgehen:

1. Bei einem Dreipunkt-Sicherheitsgurt die Gurtöse ① nach unten ziehen, den Gurt schräg über die Brust legen und die Öse in die Schnalle am inneren Rand des Sitzes einrasten lassen. Der Gurt muss straff an Hüften und Brust anliegen. Darauf achten, dass sich der Gurt nicht verdreht.
2. Die Gurtöse ① in die Schnalle ② einführen und hörbar einrasten lassen.
3. Anschließend den Gurt loslassen. Er strafft sich selbsttätig.
4. Zum Lösen des Sicherheitsgurts auf den rechteckigen roten Knopf in der Mitte der Schnalle drücken.

### **PRÜFEN DER SICHERHEITSGURTE**

Vor jedem Fahrtantritt die ordnungsgemäße Funktion aller Sicherheitsgurte kontrollieren.

1. Die Gurtöse in die Schnalle einführen und hörbar einrasten lassen. Die Gurtöse muss sich leicht in die Schnalle einführen lassen. Am Klickgeräusch ist zu erkennen, dass der Gurt sicher eingerastet ist.
2. Durch Drücken auf den roten Freigabeknopf in der Mitte der Schnalle prüfen, ob sich der Gurt ungehindert löst.
3. Jeden der Sicherheitsgurte bis zum Anschlag aus der Rolle herausziehen und über die gesamte Länge auf Schäden wie Einschnitte, Risse, Verschleiß, Ausfransen oder Verhärtungen prüfen. Ist ein Gurt schadhaft oder funktioniert er nicht einwandfrei, das Sicherheitsgurtsystem vom Vertragshändler überprüfen und ggf. defekte Gurte auswechseln lassen.
4. Verschmutzte Sicherheitsgurte können mit einem Schwamm sowie Wasser und milder Seife gereinigt werden. Keine Bleichmittel, Färbemittel oder Haushaltsreiniger verwenden. Gesamte Länge des Gurtbandes abspülen. Die Aufroller- und Schnallengehäuse regelmäßig mit einem Gartenschlauch ausspritzen.

### **ELEKTRONISCHE SERVOLENKUNG (EPS)**

Die elektronische Servolenkung (sofern eingebaut) wird aktiviert, wenn man den Zündschlüssel in Stellung EIN dreht. Sie bleibt aktiv, solange das Fahrzeug fährt oder im Leerlauf läuft. Um Batteriestrom zu sparen, schaltet sich die Servolenkung (EPS) 5 Minuten nach Abstellen des Motors aus, wenn der Zündschlüssel in der EIN-Stellung verbleibt. Die EPS-Warnanzeige leuchtet auf, um darauf hinzuweisen, dass die Servolenkung abgeschaltet ist. Das Zündschloss aus- und wieder einschalten, um die Servolenkung zurückzusetzen. Sollte die Lampe nach dem Anspringen des Motors weiterleuchten, ist die Servolenkung ausgefallen. Ein POLARIS-Händler kann hier behilflich sein.

### **VERSTELLBARES LENKRAD**

Das Lenkrad kann vom Fahrer je nach bevorzugter Stellung nach oben oder unten verstellt werden.

Den Verstellhebel nach oben ziehen und halten und gleichzeitig das Lenkrad nach oben oder unten schwenken. Den Hebel loslassen, wenn das Lenkrad sich in der gewünschten Stellung befindet.

### **ÜBERROLLKÄFIG (ROPS)**

Der Überrollkäfig (ROPS) dieses Fahrzeugs erfüllt die OECD-Code 4-Norm. Nach einer Beschädigung jedweder Art muss der Überrollkäfig von einem POLARIS-Vertragshändler sorgfältig überprüft werden.

*Wenn sich das Fahrzeug überschlägt, kann auch ein Überrollkäfig ein Restrisiko für den Insassen nicht vollkommen ausschließen. Wenn Sicherheitsgurte und Kabinennetze oder -türen verwendet werden, schützt der Überrollkäfig die Insassen davor, aus dem Fahrzeug geschleudert zu werden. Um ein Überschlagen des Fahrzeugs zu verhindern, stets alle in dieser Betriebsanleitung enthaltenen Hinweise für den sicheren Betrieb beachten.*

## **WARNUNG**

Wenn sich das Fahrzeug überschlägt kann es zu schweren oder tödlichen Verletzungen kommen. Alle Manöver vermeiden, die das Fahrzeug veranlassen könnten, sich zu überschlagen.

## **ANHÄNGEVORRICHTUNG**

Dieses Fahrzeug ist mit einer Anbauvorrichtung für eine Anhängerkupplung und einer Kupplungsanbauvorrichtung ausgerüstet.

## **HINWEIS**

Zur Vermeidung von Personen- und Sachschäden stets die Warnhinweise und die Anhängerlast-Kapazitäten in der Tabelle „Technische Daten“ beachten.

Beim Einsatz des Fahrzeugs im Abschleppbetrieb ist ein Aufenthalt im Bereich zwischen dem Fahrzeug und dem abgeschleppten Objekt grundsätzlich untersagt.

## **HINTERE ANHÄNGEVORRICHTUNG**

Die hintere Anhängervorrichtung kann zum Ziehen eines Anhängers verwendet werden.

### **TECHNISCHE DATEN – HINTERE ANHÄNGEVORRICHTUNG**

Material	ASTM A 1
Befestigungsteile	Metallbolzen mit Sicherungsfederstecker
Schweißnahtlänge und -position	Kehlnaht, 4 mm, umlaufend
Maximale vertikale Last	100 kg, aufgebracht am Kupplungspunkt
Maximale Anhängelast	1000 kg
Zulassungs-Nr.	E9-55R-01.6126/E20-55R-01 3487

### ZERTIFIZIERUNGSaufkleber DER HINTEREN ANHÄNGEVORRICHTUNG

Der Zertifizierungsaufkleber der Anhängervorrichtung ist bei Modellen mit werksinstallierter hinterer Anhängervorrichtung in der Nähe der Anhängervorrichtung angebracht.



### AB- UND ANBAU EINER ANHÄNGEVORRICHTUNG

1. Um die Anhängervorrichtung abzunehmen, den Federstecker und den Kupplungsbolzen entfernen. Die Anhängervorrichtung abnehmen, und dann den Kupplungsbolzen wieder anbringen und mit dem Federstecker sichern.



Federstecker ①  
Kupplungsbolzen ②



Schritt 4



Schritt 5

2. Um die Anhängervorrichtung anzubringen, den Federstecker vom Kupplungsbolzen ziehen und den Kupplungsbolzen entfernen.
3. Die Anhängervorrichtung an der Aufnahme anbringen.
4. Den Kupplungsbolzen (von der linken Seite der Anhängervorrichtung) durch die Bohrungen in der Aufnahme- und der Anhängervorrichtung stecken.
5. Den Federstecker wieder anbringen. Sicherstellen, dass die Anhängervorrichtung sicher befestigt und der Federstecker ordnungsgemäß auf dem Kupplungsbolzen angebracht ist.

## 7-POLIGER ANHÄNGER-STECKVERBINDER

Der an dem Fahrzeug montierte 7-polige Anhänger-Steckverbinder entspricht den Anforderungen gemäß EU-Norm ISO 1724.



Bei Anhängermodellen neuerer Bauart werden alle 7 Anschlusskontakte des Steckverbinders genutzt. Ein Anhängermodell älterer Bauart ist mit diesem Steckverbinder eventuell nicht kompatibel.

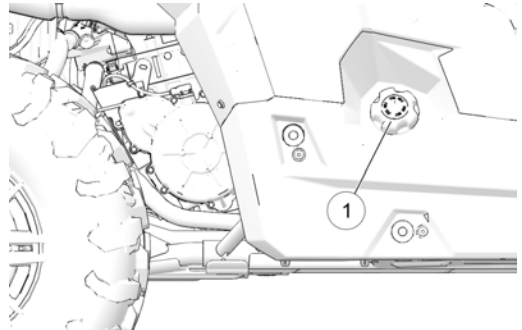
Durch eine nicht ordnungsgemäß geänderte elektrische Verkabelung kann es zu Schäden an Fahrzeug- und Anhängerbauteilen kommen. Wenn Zweifel bezüglich des Anhängeranschlusses bestehen, bitte einen qualifizierten Spezialisten für Zugvorrichtungen zurate ziehen.

## TANKDECKEL

### HINWEIS

Kraftstoffe mit mehr als 10 % Ethanolgehalt dürfen nicht verwendet werden. Anderenfalls besteht die Gefahr eines Motorschadens.

Der Kraftstofftankdeckel ① befindet sich an der rechten Seite des Fahrzeugs nahe dem Beifahrersitz. Das Fahrzeug darf nur mit bleifreiem Benzin mit einer Mindestoktanzahl von 87 (ROZ+MOZ÷2, US-Berechnungsverfahren) betankt werden. Bleifreier Kraftstoff mit bis zu 10 % Ethanol kann verwendet werden.



### KÜHLERHAUBE

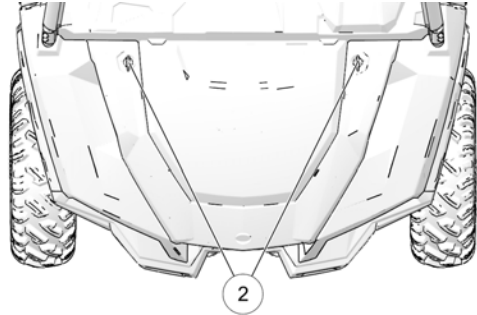
Die Kühlerhaube entfernen um Zugang zum Kühlerdruckverschluss und Kühlmittel-Ausgleichsbehälter zu erhalten.

#### ACHTUNG

Verbrennungsgefahr durch entweichenden Dampf. Kühlerdruckverschluss nie abnehmen, solange der Motor noch heiß oder warm ist. Vor dem Abnehmen des Kühlerdruckverschlusses immer den Motor abkühlen lassen.

Zum Abnehmen der Fronthaube folgende Schritte ausführen:

1. Die Haubenarretierungen ② um eine Vierteldrehung verdrehen.
2. Die Oberkante der Kühlerhaube ergreifen, nach oben ziehen und die Haube aus dem Rahmen ausklinken.
3. Die Kühlerhaube nach vorne kippen und anheben, so dass sich auch die unteren Haubenhaken lösen.
4. Die Kühlerhaube vom Fahrzeug wegheben.



### KABINENTÜREN

Dieses Fahrzeug ist mit Kabinentüren ausgerüstet. Das Fahren in diesem Fahrzeug mit nicht verschlossenen und verriegelten Kabinentüren erhöht das Risiko schwerer oder tödlicher Verletzungen bei einem Unfall oder beim Überschlagen des Fahrzeugs. Beim Fahren mit diesem Fahrzeug müssen die Kabinentüren immer verschlossen und eingerastet sein.

Die Kabinentüren und Riegel vor jeder Fahrt auf Straffheit sowie auf Abnutzungserscheinungen und Beschädigungen prüfen.

Abgenutzte und schadhafte Teile unverzüglich durch neue Teile ersetzen, die bei Ihrem POLARIS-Vertragshändler erhältlich sind.

### KOMBIINSTRUMENT

#### HINWEIS

Ein Hochdruckwasserstrahl kann Teile des Fahrzeugs beschädigen. Das Fahrzeug von Hand oder mit einem Gartenschlauch unter Verwendung milden Spülmittels waschen. Bestimmte Produkte, beispielsweise Insektenschutzmittel und Chemikalien, beschädigen das Tachometerglas und andere Kunststoffflächen. Das Kombiinstrument nicht mit Alkohol reinigen. Insektensprays nicht auf die Scheibe gelangen lassen. Sollte Benzin auf das Kombiinstrument gelangen, sofort abwischen.



- ① Tachometer
- ② Drehzahlmesser
- ③ Kontrollleuchten
- ④ MODE-Knopf
- ⑤ Pfeiltasten
- ⑥ Anzeigeblock

## TACHOMETER

Der Tachometer zeigt die Fahrgeschwindigkeit des Motorrads in Kilometer pro Stunde (km/h) bzw. Meilen pro Stunde (mph) an. Siehe Seite 53.

## DREHZAHLMESSER

Der Drehzahlmesser zeigt die Motordrehzahl in Umdrehungen pro Minute (U/min) an.

## MODE-KNOPF

Den MODE-Knopf ④ gedrückt halten, um das Einstellungsmenü aufzurufen oder zu verlassen. Den MODE-Knopf drücken und loslassen, um nacheinander die Bereich-1-Modi aufzurufen und ein Element auszuwählen.

## PFEILTASTEN







Eine der Pfeiltasten ⑤ drücken und loslassen, um durch das Optionsmenü zu blättern oder nacheinander die Bereich-2-Modi aufzurufen. Eine der Pfeiltasten gedrückt halten, um ein Element zurückzusetzen. Siehe Seite 51.

### TIPP

Wenn bei ausgeschalteter Zündung (Zündschlüssel in Position AUS) der Mode-Knopf oder eine der Pfeiltasten gedrückt wird, wird der Anzeigeblock zehn Sekunden lang eingeschaltet, um Kilometerzähler und Uhr ablesen zu können.

# AUSSTATTUNGSMERKMALE UND BEDIENELEMENTE

## KONTROLLLEUCHTEN



LEUCHE	BEDEUTUNG	ZUSTAND
	Fahrgeschwindigkeit	In der Betriebsart „Metrisch“ wird die Geschwindigkeit in Kilometer pro Stunde angezeigt.
		In der Betriebsart „Standard“ wird die Geschwindigkeit in Meilen pro Stunde angezeigt.
	Überhitzung	Dieses Symbol leuchtet auf, wenn der Motor überhitzt ist. Wenn das Symbol blinkt, ist der Motor noch immer überhitzt, und die Motorsteuerung reduziert automatisch die Motorleistung.
	Elektro-Servolenkungs- (EPS)-Warnung (falls vorhanden)	Die Anzeigelampe leuchtet kurz auf, wenn sich der Zündschlüssel in Stellung EIN befindet. Sollte die Lampe weiterleuchten, ist die Servolenkung ausgefallen. Suchen Sie für die Reparatur bitte so bald wie möglich Ihren POLARIS-Händler oder einen anderen qualifizierten Spezialisten auf. Wird das Fahrzeug unter diesen Umständen weitergefahren, kann das EPS-Gerät dauerhaft beschädigt werden und mehr Lenkkraft erforderlich sein.
	Leerlauf	Dieses Symbol leuchtet auf, wenn sich das Getriebe im Leerlauf (N) und der Zündschlüssel in Stellung EIN befinden.
	Fernlicht	Dieses Symbol leuchtet auf, wenn der Scheinwerferschalter auf Fernlicht geschaltet wird.



# AUSSTATTUNGSMERKMALE UND BEDIENELEMENTE

LEUCHTE	BEDEUTUNG	ZUSTAND
	Helm/Sicherheitsgurt	Diese Leuchte erinnert den Fahrer daran, sich vor Fahrtantritt davon zu überzeugen, dass Fahrer und Beifahrer Helme tragen und die Sicherheitsgurte angelegt haben. Der Sicherheitsgurt des Fahrers ist mit einer Verriegelungsfunktion ausgerüstet. Wenn der Sicherheitsgurt nicht angelegt ist, wird die Fahrgeschwindigkeit auf 24 km/h (15 mph) begrenzt.
	Motorwarnleuchte	Dieses Symbol leuchtet bei Auftreten eines Fehlers in der elektronischen Einspritzanlage (EFI) auf. Wenn diese Warnanzeige leuchtet, das Fahrzeug nicht weiter betreiben. Anderenfalls besteht die Gefahr eines massiven Motorschadens. Ein Händler kann behilflich sein.
	Batterie überprüfen.	Diese Warnanzeige leuchtet in der Regel auf, wenn das Fahrzeug mit einer Motordrehzahl gefahren wird, die nicht zum Aufladen der Batterie ausreicht. Außerdem kann sie aufleuchten, wenn der Motor unter hoher elektrischer Last (Beleuchtung, Lüfter, Nebenverbraucher) im Leerlauf läuft. Die Warnanzeige kann zurückgesetzt werden, indem man mit höherer Motordrehzahl fährt oder die Batterie auflädt.
	Kraftstoffstand niedrig	Dieses Symbol leuchtet auf, wenn der Füllstand im Kraftstofftank niedrig ist.
	Geschwindigkeitstaste (optionales Sonderzubehör)	Informationen zur Geschwindigkeitstaste sind im Zubehörsatz enthalten.
	Blinker	Ein Richtungsanzeiger blinkt, wenn ein Blinker aktiviert wird. Wird die Warnblinkanlage eingeschaltet, blinken beide Kontrollleuchten.
	Bremsenausfall-Warnleuchte	Diese Lampe (sofern die Bremsenausfall-Kontrollleuchte eingebaut ist) leuchtet auf, wenn in der Bremsanlage ein Bremsflüssigkeitsstand unterhalb der Minimalmarke festgestellt wird. Die Leuchte kann auch aufleuchten, wenn der Bremsflüssigkeitsstand knapp über der Minimalmarke liegt, aber noch nicht darunter, und in holprigem oder felsigem Gelände gefahren wird.
	Feststellbremse	Diese Lampe leuchtet auf, wenn die Feststellbremse angezogen ist.
	Anhängeranzeige	Die Kontrollleuchte des Anhängerblinkers leuchtet auf, wenn die Anhängerblinkler betätigt werden.

# AUSSTATTUNGSMERKMALE UND BEDIENELEMENTE

LEUCHE	BEDEUTUNG	ZUSTAND
	ABS-System	Das Symbol für das ABS-System (falls das Fahrzeug mit ABS ausgestattet ist) blinkt, wenn ABS vom Fahrer deaktiviert wurde. Jedes Mal wenn ein ABS-Fehler vorliegt, leuchtet das ABS-Symbol auf. Wenn dieser Fall eintritt, muss das ABS-System überprüft werden.
	Überdrehzahlwarmluchte	Das Überdrehzahlsymbol leuchtet auf, wenn die Drehzahl die Überdrehzahlgrenze überschreitet (falls vorhanden).

## ANZEIGEBLOCK

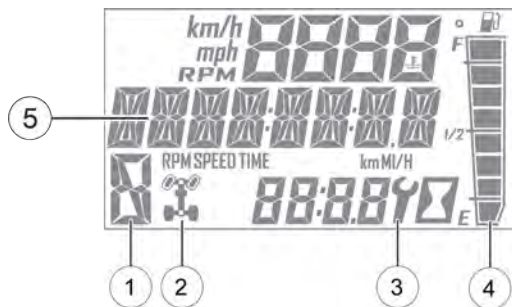
①	Ganganzeige	Diese Anzeige zeigt die Gangschalthebelpositionen an: H = hoher Gang L = niedriger Gang N = Leerlauf R = Rückwärtsgang P = Parkstellung - - = Gangsignalfehler (oder Gänge nicht richtig eingelegt)
②	AWD-Anzeige	Dieses Symbol zeigt an, ob 2x4 oder Allradantrieb aktiviert ist.
③	Wartungsanzeige	Das blinkende Schraubenschlüsselsymbol weist den Fahrer darauf hin, dass das eingestellte Wartungsintervall abgelaufen ist. Die Routinewartung kann von einem POLARIS-Händler durchgeführt werden. Siehe Seite 54.
④	Kraftstoffanzeige	Die Segmente der Kraftstoffanzeige geben den Füllstand des Kraftstofftanks zu erkennen. Wenn das unterste Segment erlischt, wird der Fahrer darauf hingewiesen, dass dringend getankt werden muss. Der Umriss der Kraftstoffanzeige blinkt. Sofort auftanken.
⑤	Geschwindigkeitsbegrenzung (sofern eingebaut)	Dieses Fahrzeug kann mit einem Höchstgeschwindigkeits-Begrenzungssystem ausgerüstet sein. Dies würde auf dem Bildschirm mit „LIM“ und der Geschwindigkeit angezeigt werden. Z. B. „LIM 30“.

## AUSSTATTUNGSMERKMALE UND BEDIENELEMENTE

In der Mitte des Kombiinstruments befindet sich ein Anzeigeblock. Beim Anlassen des Motors leuchten alle Segmente eine Sekunde lang auf.

Wenn die Beleuchtung des Kombiinstruments versagt, ist die mögliche Ursache eine Batterieüberspannung, die die Abschaltung des Kombiinstruments zum Schutz des elektronischen Tachometers ausgelöst hat. Wenn dieses Problem auftritt, kann ein POLARIS-Händler eine entsprechende Diagnose stellen.

In der Werkseinstellung zeigt der Anzeigeblock US-Maßeinheiten und die Uhrzeit im 12-Stunden-Format an. Zur Umstellung auf metrische Einheiten und/oder das 24-Stunden-Format.



## MODUS-INFORMATIONSANZEIGEN

Der Anzeigeblock enthält drei Bereiche, die Modus-Informationen anzeigen.



① Bereich-1-Modi	Beschreibung
Motortemperatur	Temperatur des Motorkühlmittels
Fahrgeschwindigkeit	Geschwindigkeit des Fahrzeugs
Drehzahlmesser	Motordrehzahl (U/min)
② Bereich-2-Modi	Beschreibung
Kilometerzähler	Die Kilometerzählerfunktion erfasst die insgesamt von dem Fahrzeug zurückgelegten Kilometer und zeigt sie an.
Streckenkilometerzähler (T1/T2)	Ein Streckenkilometerzähler erfasst jeweils die Distanz, die das Fahrzeug seit dem letzten Zurücksetzen des Instruments zurückgelegt hat. Zum Zurücksetzen siehe Seite 53.
Motorbetriebsstunden	Gesamt-Motorbetriebsstunden seit Fertigung.
Kundendienst	Das blinkende Schraubenschlüsselsymbol weist den Fahrer darauf hin, dass das voreingestellte Wartungsintervall abgelaufen ist. Zum Zurücksetzen siehe Seite 54.
Streckenzeit	Betriebszeit des Fahrzeugs seitdem der Modus zuletzt zurückgesetzt wurde.
③ Bereich-3-Modi	Beschreibung
Uhr	Die Zeitanzeige erfolgt wahlweise im 12- oder 24-Stunden-Format. Zum Zurücksetzen siehe Seite 52.

## AUFRUFEN DER MENÜS UND OPTIONEN

### ANZEIGENEINSTELLUNGSMENÜ

Den MODE-Knopf drücken und loslassen, um nacheinander die Bereich-1-Modi aufzurufen bis der gewünschte Standardmodus angezeigt wird. Siehe Seite 50.

Den MODE-Knopf gedrückt halten, um das Einstellungsmenü aufzurufen.

*Der Bildschirm OPTIONS (Optionen) wird für einige Sekunden angezeigt.*

1. Eine der Pfeiltasten drücken und loslassen, um zur gewünschten Option zu blättern.
2. MODE drücken, um die Option auszuwählen.
3. Eine der Pfeiltasten drücken, um zur gewünschten Einstellung zu blättern.
4. MODE drücken, um die Auswahl zu speichern und zum Einstellungsmenü zurückzukehren.
5. Den MODE-Knopf gedrückt halten, um das Einstellungsmenü zu verlassen.



### FARBE DER HINTERGRUNDBELEUCHTUNG

Die Farbe der Hintergrundbeleuchtung des Anzeigeblocks kann wahlweise auf blau oder rot eingestellt werden.

1. Den MODE-Knopf gedrückt halten, um das Einstellungsmenü aufzurufen.
2. Eine der Pfeiltasten drücken, um zur Option „BL COLOR“ (Farbe der Hintergrundbeleuchtung) zu blättern. MODE drücken, um die Option auszuwählen.
3. Eine der Pfeiltasten drücken, um zur gewünschten Einstellung zu blättern.
4. MODE drücken, um die Auswahl zu speichern und zum Einstellungsmenü zurückzukehren.



## HELLIGKEIT DER HINTERGRUNDBELEUCHTUNG

Die Farbe der Hintergrundbeleuchtung des Anzeigeblocks kann wahlweise auf blau oder rot eingestellt werden.

1. Den MODE-Knopf gedrückt halten, um das Einstellungs Menü aufzurufen.
2. Eine der Pfeiltasten drücken, um zur Option „BL LEVEL“ (Stufe der Hintergrundbeleuchtung) zu blättern. MODE drücken, um die Option auszuwählen.
3. Auf Taste „UP“ drücken, um die Helligkeit zu erhöhen. Auf Taste „DOWN“ drücken, um die Helligkeit zu verringern.
4. MODE drücken, um auszuwählen und zum Einstellungs Menü zurückzukehren.



## UHR

Die Uhr muss neu gestellt werden, wenn die Batterie vorübergehend abgeklemmt wurde oder sich entladen hat.

1. Den MODE-Knopf gedrückt halten, um das Einstellungs Menü aufzurufen.
2. Eine der Pfeiltasten drücken, um zur Option „CLOCK“ (Uhr) zu blättern. MODE drücken, um die Option auszuwählen.
3. Eine der Pfeiltasten drücken, um zur gewünschten Einstellung (12H oder 24H) zu blättern. MODE drücken, um die Option auszuwählen.
4. Eine der Pfeiltasten drücken, um die einzelnen Segmente der Uhr zu ändern. MODE drücken, um die Änderungen zu übernehmen und zum nächsten Segment zu wechseln.



## ANZEIGEEINHEITEN (METRISCH/US)



1. Den MODE-Knopf gedrückt halten, um das Einstellungsmenü aufzurufen.
2. Eine der Pfeiltasten drücken, um zur gewünschten Option „UNITS“ (Einheiten) (Entfernung, Temperatur oder Inhalt) zu blättern. MODE drücken, um die Option auszuwählen.
3. Eine der Pfeiltasten drücken, um zur gewünschten Einstellung zu blättern.
4. MODE drücken, um die Auswahl zu speichern und zum Einstellungsmenü zurückzukehren.

## STRECKENKILOMETERZÄHLER

Die Streckenkilometerzähler können genutzt werden, um die auf einer bestimmten Fahrt oder während einer bestimmten Zeitspanne zurückgelegte Strecke zu erfassen. Dazu den Streckenkilometerzähler vor der Fahrt auf null stellen.

1. Eine der Pfeiltasten drücken, um zum gewünschten Streckenkilometerzähler (T1 oder T2) zu blättern.
2. Eine der Pfeiltasten so lange drücken, bis die Anzeige auf null zurückgesetzt wird.



## STRECKENZEIT

Der Streckenzeitmesser kann genutzt werden, um die Fahrzeit einer bestimmten Fahrt zu erfassen. Dazu den Streckenkilometerzähler vor der Fahrt auf null stellen.

1. Eine der Pfeiltasten drücken, um zur Streckenzeit-Option (TT) zu blättern.
2. Eine der Pfeiltasten so lange drücken, bis die Anzeige auf null zurückgesetzt wird.



## PROGRAMMIERBARES WARTUNGSINTERVALL

Der Wartungsintervallzähler wurde im Werk auf 25 Betriebsstunden eingestellt. Der Anzeigewert des Zählers nimmt mit steigender Motorbetriebsstundenzahl ab. Wenn das Wartungsintervall den Wert null (0) erreicht, und danach bei jedem Motorstart, blinkt das Schraubenschlüsselsymbol ca. zehn Sekunden lang, bis der Zähler zurückgesetzt wird.

Sofern sie aktiviert ist, dient diese Funktion als hilfreiche Erinnerung an die fällige Routinewartung. Die empfohlenen Wartungsintervalle sind in der Routinewartungstabelle zu finden.

Das Wartungsintervall kann nach folgendem Verfahren zurückgesetzt oder verstellt werden.

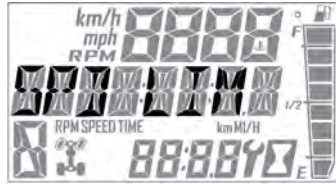
1. Den MODE-Knopf gedrückt halten, um das Einstellungs Menü aufzurufen.
2. Eine der Pfeiltasten drücken, um zur Option „Service Hours“ (Wartungsstunden) zu blättern. MODE drücken, um die Option anzuwählen.
3. MODE drücken, um den vorhandenen Wert zurückzusetzen und das Menü zu verlassen, oder eine der Pfeiltasten drücken, um den Wert zu ändern. MODE drücken, um die Auswahl zu speichern und zum Einstellungs Menü zurückzukehren.





## GESCHWINDIGKEITSBEGRENZER (SO FERN EINGEBAUT)

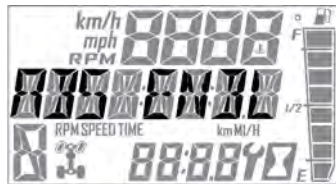
1. Den Mode-Knopf gedrückt halten, um das Einstellungs Menü aufzurufen.
2. Mithilfe der Pfeiltasten den Bildschirm für die Geschwindigkeitsbegrenzung (SPD LIM) aufrufen. Zum Auswählen den MODE-Knopf drücken.
3. Wählen Sie mithilfe der Pfeiltasten die gewünschte Höchstgeschwindigkeit aus (zwischen 35 und 85 km/h).



Die Funktion zur Geschwindigkeitsbegrenzung wird automatisch deaktiviert, wenn der MODE-Knopf erneut gedrückt wird, oder wenn sich der Zündschalter in der Aus-Stellung befindet.

## ANTIBLOCKIERSYSTEM – ABS (SO FERN EINGEBAUT)

1. Den Mode-Knopf gedrückt halten, um das Einstellungs Menü aufzurufen.
2. Die Einstellung ABS-System „enable“ (aktivieren) oder „disable“ (deaktivieren) mithilfe der Pfeiltasten aufrufen. Zum Auswählen der gewünschten Einstellung den Mode-Knopf drücken.
3. Das ABS-Symbol wird im Kombiinstrument dargestellt, wenn das System aktiviert ist.



### HINWEIS

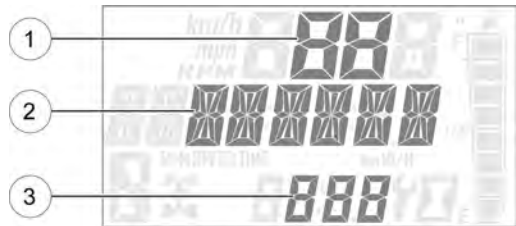
Das ABS-System kann nur bei Geschwindigkeiten unter 30 km/h deaktiviert werden. Das ABS-System wird bei einer Geschwindigkeit von mehr als 30 km/h automatisch aktiviert und kann nicht deaktiviert werden.

## MOTORFEHLERCODES

Die Fehlercodeanzeige erscheint nur, wenn das MOTORWARNSYMBOL leuchtet bzw. wenn es während eines Zündzyklus aufleuchtet und wieder erlischt. Fehlercodes werden nicht gespeichert. Wird der Zündschlüssel auf AUS gedreht, werden der Code und die Meldung gelöscht. Sie erscheinen jedoch wieder, wenn der gleiche Fehler nach dem erneuten Motorstart wieder auftritt.

Wenn die MOTORWARNLEUCHTE oder die EPS-Leuchte aufleuchtet, die aktiven Fehlercodes von der Anzeige ablesen.

- ① Ausfallart-Indikator (FMI)
- ② Mutmaßlicher Fehlerparameter (MFP)
- ③ Codezähler



1. Den MODE-Knopf gedrückt halten, um das Einstellungs Menü aufzurufen.
2. Eine der Pfeiltasten drücken, um zur Option „DIAGCODE“ (Diagnosecode) zu blättern. MODE drücken, um die Option auszuwählen.
3. Es können mehrere Diagnosecodes gleichzeitig vorhanden sein. Die Pfeiltaste NACH OBEN drücken, um zu sehen, ob weitere Codes vorhanden sind. MODE drücken, um den Code auszuwählen.

### ANMERKUNG

Wenn es sich bei dem angezeigten Code um einen Motorfehlercode handelt, blinkt die MOTORWARNLEUCHTE. Wenn es sich bei dem angezeigten Code um einen EPS-Code handelt, blinkt die EPS-Leuchte.

4. Die drei (3) angezeigten Zahlen notieren.
5. MODE drücken, um zum Einstellungs Menü zurückzukehren.

## BETRIEB

### **WARNUNG**

Bei unsachgemäßem Betrieb des Fahrzeugs besteht die Gefahr einer Kollision, des Kontrollverlustes, eines Unfalls oder eines Überschlags, was zu schweren oder tödlichen Verletzungen führen kann. Alle Sicherheitswarnhinweise im Abschnitt Sicherheit dieser Betriebsanleitung müssen nicht nur gelesen, sondern auch verstanden werden.

## FAHRZEUG-EINFahrZEIT

Die Einfahrzeit Ihres neuen Fahrzeugs erstreckt sich über die ersten 20 Betriebsstunden bzw. die Zeit bis zum Verbrauch der ersten beiden Benzintankfüllungen. Für den Eigentümer ist die richtige Handhabung des Fahrzeugs während der Einfahrzeit die wichtigste Aufgabe. Ein sorgsamer Umgang mit dem Motor erhöht dessen Leistung und Lebensdauer. Die folgenden Anweisungen sollten genau eingehalten werden.

### **HINWEIS**

Eine übermäßige Erhitzung während der ersten drei Betriebsstunden beschädigt Motor-Präzisionsteile sowie Antriebsbauteile. Während der ersten drei Betriebsstunden den Motor nicht mit Vollgas oder hoher Drehzahl laufen lassen.

## EINFahren DES MOTORS UND DES ANTRIEBSSTRANGS

1. Kraftstofftank mit sauberem, frischem Kraftstoff füllen. Bitte die Warnhinweise zum Umgang mit Kraftstoff im Abschnitt „Tanken“ beachten.
2. Ölstand prüfen. Gegebenenfalls so viel Öl des empfohlenen Typs nachfüllen, dass der normale Ölstand für einen sicheren Motorbetrieb aufrecht erhalten wird.
3. Zunächst nur langsam fahren. Wählen Sie zum Einfahren ein offenes Gelände aus, um sich mit dem Fahrzeug und seinen Eigenschaften vertraut zu machen.
4. Fahren Sie mit variierendem Gas. Lassen Sie den Motor nicht längere Zeit leerlaufen.
5. Die Flüssigkeitsstände und Bedienelemente regelmäßig prüfen und die im jeweiligen Abschnitt angegebenen Prüfungen vor Fahrtantritt konsequent durchführen.  
Während der Einfahrzeit das Motoröl und den Motorölfilter nach 25 Betriebsstunden wechseln.
6. Die Flüssigkeitsstände des Hauptgetriebes und aller anderen Getriebe nach den ersten 25 Betriebsstunden und anschließend alle 100 Betriebsstunden kontrollieren.
7. Nur geringe Lasten ziehen.

## EINFAHREN DES PVT-GETRIEBES (KUPPLUNGEN/RIEMEN)

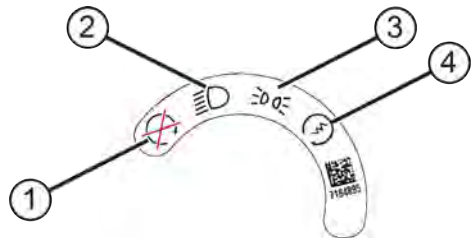
Sorgfältiges Einfahren der Kupplungen und des Antriebsriemens erhöht Lebensdauer und Leistung. Fahren Sie die Kupplungen und den Antriebsriemen bei niedrigen Fahrgeschwindigkeiten gemäß den Empfehlungen ein. Nur geringe Lasten ziehen. Während der Einfahrzeit nicht aggressiv beschleunigen und nicht mit hoher Geschwindigkeit fahren.

Nach einem Riemenausfall alle Rückstände aus dem PVT-Einlass- und Auslasslufttrakt sowie aus dem Kupplungs- und dem Motorraum beseitigen, wenn der Riemen ersetzt wird.

## ANLASSEN DES MOTORS

1. Fahrzeug im Freien bzw. in einem gut belüfteten Bereich auf einer ebenen Fläche aufstellen.
2. Auf dem Fahrersitz Platz nehmen und Sicherheitsgurt anlegen. Beim Fahren mit diesem Fahrzeug müssen die Kabinentüren immer verschlossen und eingerastet sein.
3. Ganghebel in Stellung Parken (P) oder Neutral (N) bringen.
4. Feststellbremse anziehen.
5. Bremsen betätigen. Beim Anlassen des Motors das Gaspedal nicht betätigen.
6. Zündschlüssel in Stellung START drehen. Anlasser maximal fünf Sekunden lang laufen lassen. Sobald der Motor anspringt, Schlüssel loslassen. Den Schlüssel entweder in die Stellung BELEUCHTUNG EIN oder BEGRENZUNGSLEUCHTEN EIN drehen.

- ① AUS
- ② BELEUCHTUNG EIN
- ③ BEGRENZUNGSLEUCHTEN EIN
- ④ START



7. Springt der Motor nicht innerhalb von fünf Sekunden an, Zündschalter in die Stellung AUS zurückdrehen und fünf Sekunden warten. Schritte 6 bis 7 wiederholen, bis der Motor anspringt.
8. Mit dem Gaspedal die Motordrehzahl etwas variieren, um das Warmlaufen des Motors zu beschleunigen, bis der Motor ruhig leertläuft.

### HINWEIS

Ein sofortiges Losfahren nach dem Anlassen des Fahrzeugs kann zu Motorschäden führen. Motor vor dem Losfahren des Fahrzeugs einige Minuten warmlaufen lassen.

---

## ABSTELLEN DES MOTORS

1. Gaspedal komplett freigegeben und Fahrzeug bis zum Stillstand abbremsen.
2. Ganghebel in Stellung Parken (P) bringen.
3. Motor abstellen.
4. Vor dem Verlassen des Fahrzeugs das Bremspedal langsam freigegeben und sicherstellen, dass sich der Ganghebel in der Stellung PARKEN (P) befindet.

### **WARNUNG**

Ein wegrollendes Fahrzeug kann schwere Verletzungen verursachen. Wenn der Motor abgestellt wird, stets den Gangschalthebel in Stellung PARKEN (P) bringen.

## BREMSEN

1. Gaspedal komplett freigegeben. (Wenn das Gaspedal komplett freigegeben wird und die Motordrehzahl nahezu auf Leerlaufdrehzahl absinkt, hat das Fahrzeug keinerlei Motorbremswirkung.)
2. Bremspedal gleichmäßig und kraftvoll betätigen. Üben Sie das Anfahren und Anhalten (mit den Bremsen), bis Sie mit den Bedienvorgängen vertraut sind.

## PRÜFUNGEN VOR FAHRTANTRITT

Wird es vor Fahrtantritt versäumt, das Fahrzeug zu überprüfen und seine Betriebssicherheit zu kontrollieren, besteht ein erhöhtes Unfallrisiko. Vor jeder Fahrt den Zustand und die Betriebssicherheit des Fahrzeugs kontrollieren.

PRÜFUNG	BEMERKUNGEN	SEITE
Bremsanlage/Pedalweg	Auf einwandfreie Funktion prüfen.	Seite 108
Bremsflüssigkeit	Füllstand prüfen.	Seite 108
Vorderachsaufhängung	Prüfen, bei Bedarf abschmieren.	Seite 92
Hinterachsaufhängung	Prüfen, bei Bedarf abschmieren.	Seite 92
Lenkung	Freigängigkeit prüfen.	Seite 105
Reifen	Zustand und Druck kontrollieren.	Seite 112
Räder/Radbefestigung	Prüfen, festen Sitz der Radmuttern kontrollieren.	Seite 112
Rahmenmuttern, Schrauben und sonstige Befestigungsteile	Prüfen, festen Sitz kontrollieren.	–
Kraftstoff und Motoröl	Füllstände kontrollieren.	Seite 93
Kühlmittelstand	Füllstand prüfen.	Seite 100
Kühlmittelschläuche	Auf Undichtigkeiten prüfen.	–
Gaspedal	Auf einwandfreie Funktion prüfen.	–
Kontrollleuchten/Schalter	Auf einwandfreie Funktion prüfen.	Seite 46
Ansaugsieb	Prüfen, reinigen.	Seite 106
Luftfilter	Prüfen, reinigen.	Seite 106
Scheinwerfer	Auf einwandfreie Funktion prüfen.	–
Bremsleuchten/Schlussleuchten	Auf einwandfreie Funktion prüfen.	–
Sicherheitsgurt	Gesamte Gurtlänge auf Beschädigungen prüfen, Schnallenfunktion kontrollieren.	Seite 39
Kabinentüren	Die Türen und Verschlüsse auf Abnutzung oder Beschädigung prüfen.	–

## ALLRADANTRIEB/HINTERACHSDIFFERENZIAL

Wenn das Modell mit einem sperrbaren Differenzialgetriebe ausgerüstet ist, kann der Fahrer wählen, ob er mit offenem oder geschlossenem Differenzial fahren möchte.

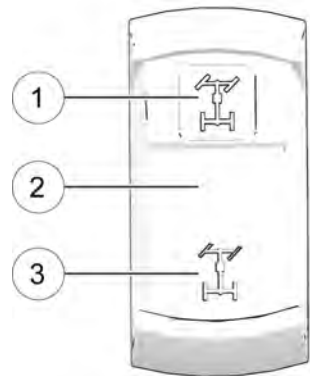
### ZUSCHALTEN DES ALLRADANTRIEBS (AWD)

Zum Einschalten des Allradantriebs (AWD) auf den oberen Teil des Schalters drücken. Die 4x4-Anzeige auf dem Anzeigeblock leuchtet auf, wenn der Allradantrieb des Fahrzeugs eingeschaltet ist.

Bei eingeschaltetem AWD-Schalter kuppelt sich das Vorderachsgetriebe automatisch ein, sobald die Hinterräder durchdrehen. Wenn die Hinterräder wieder greifen, kuppelt sich das vordere Getriebe automatisch aus. Es gibt keine zeitliche Begrenzung für den Betrieb des Fahrzeugs mit zugeschaltetem Allradantrieb.

Die Fahrzeugelektronik schaltet den Allradantrieb erst zu, wenn die Motordrehzahl unter 3100 U/min gefallen ist. Nach der Zuschaltung bleibt der Allradantrieb aktiv, bis der AWD-Schalter ausgeschaltet wird. Schaltet man den Schalter aus, während das vordere Getriebe in Bewegung ist, kuppelt sich dieses erst aus, wenn die Hinterräder wieder Bodenhaftung haben.

- ① Allradantrieb (AWD)
- ② Differenzialsperre ein
- ③ Differenzialsperre aus



Der Allradantrieb muss zugeschaltet werden, bevor das Fahrzeug in einen Bereich gerät, in dem es auf den Vorderradantrieb angewiesen sein könnte. Wenn die Hinterräder durchdrehen, Gaspedal vor dem Zuschalten des Allradantriebs freigeben.

### HINWEIS

Wird der Allradantrieb zugeschaltet, während die Hinterräder durchdrehen, können die Antriebswelle und die Kupplung erheblich beschädigt werden. Das Umschalten auf Allradantrieb (AWD) muss erfolgen, solange die Hinterräder gute Bodenhaftung haben oder stillstehen.

## AUSKUPPELN DES ALLRADANTRIEBS

Zum Auskuppeln des Allradantriebs den AWD-Schalter in die mittlere oder untere Stellung bringen. Schaltet man den Allradantriebsschalter aus, während die Vorderräder angetrieben werden, kuppelt sich der Vorderradantrieb erst aus, wenn die Hinterräder wieder Bodenhaftung haben.

Es kann vorkommen, dass das Vorderachsgetriebe eingekuppelt bleibt, nachdem der Allradantrieb ausgeschaltet wurde. In diesem Fall ist eine spürbar erhöhte Lenkkraft erforderlich, und die Höchstgeschwindigkeit des Fahrzeugs ist reduziert. Zum Auskuppeln des Vorderachsgetriebes folgendes Verfahren anwenden.

Zum Ausschalten des Allradantriebs folgende Schritte ausführen:

1. Fahrzeug anhalten.
2. Mindestens 3 m (10 ft) zurückstoßen.
3. Fahrzeug zum Stillstand bringen.
4. Niedrigen Gang (L) einlegen und vorwärts fahren.
5. Bleibt das Vorderachsgetriebe auch nach Ausführung dieser Anweisungen eingekuppelt, muss das Fahrzeug in die Händlerwerkstatt oder eine andere qualifizierten Werkstatt gebracht werden.

## SPERREN DES DIFFERENZIALGETRIEBES

Um die Differenzialsperre einzulegen und das Fahrzeug mit Zweiradantrieb (2x4) zu fahren, den Kippschalter in die mittlere Position bringen. Die Differenzialsperre erhöht die Zugkraft der Räder auf rutschigem Untergrund bzw. bei schlechter Bodenhaftung. Bei gesperrtem Hinterachsdifferenzial drehen sich die Hinterräder mit der gleichen Geschwindigkeit.

## AUSSCHALTEN DER DIFFERENZIALSPERRE (RASENBETRIEB [TURF])

Im Rasenbetrieb (TURF) dreht sich in Kurven das Hinterrad an der Innenseite der Kurve schneller als das Rad an der Außenseite. Der Rasenbetrieb (TURF) sollte nur im Bedarfsfall verwendet werden, wenn ebene, empfindliche Flächen vor einer Beschädigung durch die Reifen geschützt werden müssen. Beim Bergauf- oder Bergabfahren, beim Fahren quer zum Gefälle und bei Fahrten auf holperigem, instabilem oder rutschigem Untergrund, z. B. über Sand, Schotter, Eis, Schnee, Hindernisse und Wasserläufe, NICHT vom Rasenbetrieb (TURF) Gebrauch machen. Für diese Geländearten stets im Allradantrieb fahren.

### **WARNUNG**

Das Fahren an Hängen und auf unebenem oder instabilem Untergrund im Rasenbetrieb (TURF) (sofern vorhanden) kann zum Kontrollverlust und zu schweren und tödlichen Verletzungen führen. Ein Hinterrad könnte schlüpfen und die Bodenhaftung verlieren oder angehoben werden und erst bei erneutem Bodenkontakt wieder Antriebskraft übertragen.



Durch Drücken auf den unteren Teil des Schalters wird die Differenzialsperre abgeschaltet, so dass die Hinterräder voneinander unabhängig angetrieben werden (1x4). Bei freigegebenem Hinterachsdifferenzial können sich die Hinterräder mit unterschiedlicher Geschwindigkeit drehen. Um das Manövrieren zu erleichtern und Beschädigungen der Gasnarbe auf ein Mindestmaß zu reduzieren, das Differenzial freigeben.

### HINWEIS

Wird das Fahrzeug mit gesperrtem Differenzial bei hoher Geschwindigkeit gefahren oder drehen die Hinterräder durch, kann das Differenzial beschädigt werden. Vor dem Einschalten der Differenzialsperre das Fahrzeug nahezu bis zum Stillstand abbremsen.

### ⚠️ WARNUNG

An einer Steigung oder in sonstigem unebenem Gelände nie im Rasenbetrieb (TURF) (falls vorhanden) fahren. Vor einer Bergauf- oder Bergabfahrt stets den Allradantriebsschalter in AWD-Stellung bringen.

## TRANSPORTIEREN VON LADUNGEN

### ⚠️ WARNUNG

Unsachgemäßes Transportieren von Lasten kann das Verhalten des Fahrzeugs negativ beeinflussen und den Kontrollverlust über das Fahrzeug oder ein unzuverlässiges Bremsverhalten bewirken; dies kann zu schweren oder tödlichen Verletzungen führen.

### ⚠️ WARNUNG

Beim Transportieren von Ladungen sind stets die folgenden Sicherheitsregeln einzuhalten:

- Die maximale Traglast des Fahrzeugs darf unter keinen Umständen überschritten werden. Bei der Berechnung der Zuladung des Fahrzeugs ist auch das Gewicht des Fahrers, der Beifahrer, nicht ab Werk eingebautes Zubehör, der Ladung auf dem Gepäckträger oder auf der Pritsche und die Deichsellast eines eventuell vorhandenen Anhängers zu berücksichtigen. Die Summe aller dieser Lasten darf die maximale Traglast des Fahrzeugs nicht überschreiten.
- **BEIM TRANSPORTIEREN VON LASTEN GESCHWINDIGKEIT HERABSETZEN UND EINEN LÄNGEREN BREMSWEG EINKALKULIEREN.**
- Den Schwerpunkt der Ladung auf der Pritsche immer möglichst weit nach vorne und möglichst tief legen.
- Beim Fahren in unebenem oder hügeligem Gelände Geschwindigkeit herabsetzen und die Ladung reduzieren, um das Fahrverhalten nicht zu beeinträchtigen.
- Beim Transportieren von Lasten auf der Pritsche oder in einem Anhänger des Fahrzeugs ist besondere Umsicht des Fahrers geboten.

## **WARNUNG**

- Geschwindigkeit herabsetzen und im niedrigstmöglichen Gang fahren. Beim Transportieren von schweren Lasten und/oder beim Schleppen, das Fahrzeug immer im niedrigen Gang (L) fahren und ADC aktivieren (sofern eingebaut).
- **VOR FAHRTANTRITT DIE GESAMTE LADUNG SICHERN.** Ungesicherte Ladung kann die Stabilität des Fahrzeugs beeinträchtigen und bewirken, dass der Fahrer die Kontrolle verliert.
- **DIE FAHRT NUR MIT STABILER UND SICHERER BELADUNG ANTRETEN.** Beim Transport von Lasten, deren Schwerpunkt nicht in der Mitte des Fahrzeugs positioniert werden kann, die Ladung sicher verzurren und besonders vorsichtig fahren. Anhängelasten müssen prinzipiell an der am Fahrzeug vorgesehenen Anhängavorrichtung befestigt werden.
- **SCHWERE LASTEN KÖNNEN DAS BREMSVERHALTEN UND DIE KONTROLLIERBARKEIT DES FAHRZEUGS BEEINTRÄCHTIGEN.** Beim Betätigen der Bremsen mit einem beladenen Fahrzeug ist äußerste Vorsicht geboten. Vermeiden Sie Geländebedingungen und Situationen, in denen rückwärts bergab gefahren werden muss.
- **ES IST ÄUSSERSTE VORSICHT GEBOTEN** beim Transportieren einer Ladung, die seitlich über die Pritschenwände hinausragt. Die Stabilität und Manövrierfähigkeit des Fahrzeugs können beeinträchtigt werden und das Fahrzeug veranlassen, sich zu überschlagen.
- **DIE EMPFOHLENE GESCHWINDIGKEITEN NICHT ÜBERSCHREITEN.** Das Fahrzeug sollte beim Ziehen eines Anhängers auf ebener, grasbewachsener Fläche eine Höchstgeschwindigkeit von 16 km/h (10 mph) nicht überschreiten. Beim Ziehen von Lasten in unwegsamem Gelände, in Kurven sowie beim Bergauf- und Bergabfahren sollte die Fahrgeschwindigkeit auf 8 km/h (5 mph) beschränkt werden.

Ihr POLARIS-Fahrzeug ist für bestimmte Trag- und Anhängelasten ausgelegt. Die Warnhinweise auf den Warnaufklebern zur Lastverteilung sind in jedem Fall zu lesen und zu befolgen. Die Gesamtzuladung (Fahrer, Beifahrer, nicht ab Werk eingebautes Zubehör, Ladung und Anhänger-Deichsellast) darf die maximale Traglast des Fahrzeugs nicht übersteigen. Nähere Angaben sind dem Sicherheitskapitel zu entnehmen.

## **WARNUNG**

Das Mitnehmen von Personen auf der Pritsche kann zu schweren oder tödlichen Verletzungen führen. Unter keinen Umständen Personen auf der Pritsche mitfahren lassen. Beifahrer sind nur auf den hierfür vorgesehenen Sitzen zulässig und müssen die Sicherheitsgurte stets vorschriftsmäßig anlegen.

## LEBENSDAUER DES ANTRIEBSRIEMENS

Im Interesse einer möglichst langen Lebensdauer des Antriebsriemens sollte beim Transportieren bzw. Ziehen schwerer Lasten ein niedriger Gang (L) eingelegt werden.

## ZIEHEN VON LASTEN

Unfachmännisches Ziehen von Anhängern kann das Fahrverhalten des Fahrzeugs verändern und den Kontrollverlust über das Fahrzeug oder Instabilität beim Bremsen zur Folge haben. Beim Ziehen von Anhängern stets die folgenden Sicherheitsregeln einhalten:

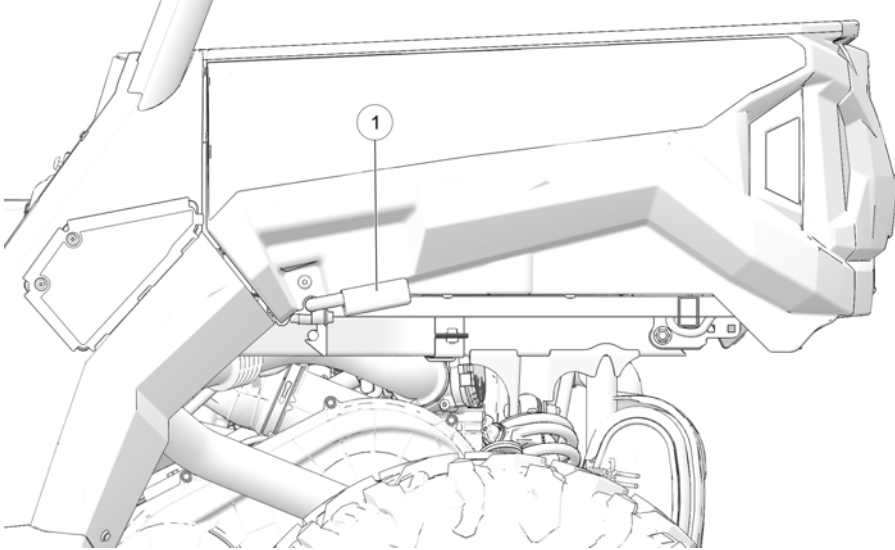
1. Die maximale Deichsellast von 68,1 kg (150 lb) auf der Kupplungsanbauvorrichtung darf unter keinen Umständen überschritten werden.
2. Beim Transportieren von schweren Lasten und/oder beim Schleppen, das Fahrzeug immer im niedrigen Gang (L) fahren und ADC aktivieren (sofern eingebaut).
3. Mit Anhänger darf das Fahrzeug eine Geschwindigkeit von 16 km/h (10 mph) nicht überschreiten. Beim Ziehen eines Anhängers verlängert sich der Bremsweg.
4. Das Fahrzeug darf höchstens das empfohlene Anhängergewicht ziehen. Vorgaben bzgl. des Ziehens von Lasten sind der unten stehenden Anhängerzuglasttabelle sowie dem Abschnitt „Technische Daten“ zu entnehmen.
5. Anhänger nur an der Anhängervorrichtung befestigen. Wird ein Anhänger an einer anderen Stelle des Fahrzeugs angehängt, besteht die Gefahr, dass der Fahrer die Kontrolle über das Fahrzeug verliert.
6. Das Ziehen von Lasten an Steigungen vermeiden. Ist dies nicht vermeidbar, die geringste nutzbare Steigung verwenden, äußerst vorsichtig vorgehen und die Steigung gerade hinauf- bzw. hinabfahren.

<b>GESAMTANHÄNGELAST (EBENER UNTERGRUND)</b>	<b>GESAMTDEICHSELLAST (SENKRECHT WIRKEND)</b>	<b>MAXIMALE ABSCHLEPPGESCHWIN- DIGKEIT</b>
680 kg (1500 lb)	68,1 kg (150 lb)	16 km/h (10 mph)

### ANMERKUNG

Im Interesse einer möglichst langen Lebensdauer des Antriebsriemens sollte beim Transportieren bzw. Ziehen schwerer Lasten ein niedriger Gang (L) eingelegt werden.

## ENTLEEREN DER PRITSCHÉ



1. Wählen Sie zum Entleeren der Pritsche eine ebene Stelle. Stellen Sie das Fahrzeug zum Entleeren bzw. Entladen nicht an einem Hang ab.
2. Bremsen betätigen. Ganghebel in Stellung Parken (P) bringen.
3. Sicherstellen, dass die Ladung gleichmäßig verteilt ist bzw. sich im Wesentlichen im vorderen Teil der Pritsche befindet.
4. Zum Öffnen der hinteren Bordwand den Riegel nach oben ziehen.

### **WARNUNG**

Wenn sich der Schwerpunkt der Ladung im hinteren Bereich der Pritsche befindet, kann die Pritsche plötzlich kippen, wenn man den Sperrhebel nach vorne zieht. Dabei können der Fahrer oder Schaulustige schwer verletzt werden. Vor dem Öffnen des Sperrhebels immer nachprüfen, ob die Ladung gleichmäßig verteilt ist bzw. sich vorwiegend im vorderen Teil der Pritsche befindet.

5. Außerhalb des Kippbereichs der Pritsche stehen und einen der Pritschensperrebel nach oben ziehen. Das vordere Ende der Pritsche anheben und die Ladung auskippen.
6. Anschließend die Pritsche wieder herunterklappen und fest nach unten drücken, so dass sie einrastet.

**⚠️ WARNUNG**

Wird das Fahrzeug bei angehobener Pritsche gefahren, besteht die Gefahr schwerer Verletzungen. Die Pritsche kann sich unerwartet schließen und den Fahrer oder Beifahrer verletzen. Abgesehen davon könnten die Hinterräder am hinteren Teil der angehobenen Pritsche reiben, das Fahrzeug beschädigen und gefährliche Betriebsbedingungen verursachen. Das Fahrzeug nie mit angehobener Pritsche betreiben.

**ABSCHLEPPEN****⚠️ WARNUNG**

Unfachmännisches Ziehen von Anhängern kann das Fahrverhalten des Fahrzeugs verändern und den Kontrollverlust über das Fahrzeug oder Instabilität beim Bremsen zur Folge haben.

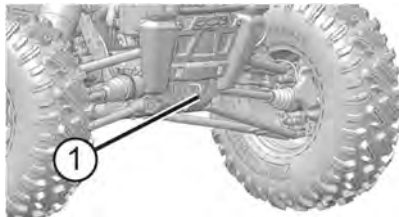
Dieses General-Fahrzeug kann NUR Fahrzeuge schleppen, die höchstens so groß und schwer wie das schleppende Fahrzeug sind.

Wenn ein funktionsuntaugliches Fahrzeug abgeschleppt werden soll, muss das Getriebe dieses Fahrzeugs in den Leerlauf (N) geschaltet werden. Beim Abschleppen eines anderen Fahrzeuges darf eine Geschwindigkeit von 16 km/h (10 mph) nicht überschritten werden.

**ABSCHLEPPEN EINES GENERAL**

Das Abschleppen dieses Fahrzeugs wird nicht empfohlen. Das Fahrzeug stets auf einem Anhänger oder einer Ladefläche transportieren; keines der vier Räder darf den Erdboden berühren. Einzelheiten können dem Abschnitt „Transportieren des Fahrzeugs“ entnommen werden.

Wenn sich das Abschleppen eines funktionsuntauglichen Fahrzeugs nicht vermeiden lässt, das Getriebe dieses Fahrzeugs in den Leerlauf (N) schalten. Nur über die kürzest mögliche Distanz abschleppen. Nicht schneller als 16 km/h (10 mph) fahren.



① Vordere Abschleppöse

## FAHREN

1. Einen Helm, Augenschutz, Handschuhe, ein langärmeliges Hemd, lange Hosen und mindestens knöchelhohe Stiefel tragen.
2. Die Prüfungen vor Fahrtantritt durchführen. Nähere Angaben sind dem Abschnitt „Prüfungen vor Fahrtantritt“ zu entnehmen.
3. Auf dem Fahrersitz Platz nehmen und Sicherheitsgurt anlegen.
4. Beim Fahren mit diesem Fahrzeug müssen die Kabinentüren immer verschlossen und eingerastet sein.
5. Ganghebel in Stellung Parken (P) bringen.
6. Motor anlassen.
7. Fußbremse betätigen und Gang einlegen.
8. Umgebung überblicken und Fahrroute festlegen.
9. Die Feststellbremse lösen (falls vorhanden).
10. Das Lenkrad mit beiden Händen halten, Bremspedal langsam freigeben und Gaspedal behutsam mit dem rechten Fuß betätigen. Das Fahrzeug setzt sich in Bewegung.
11. Langsam fahren. Auf ebenen Flächen das Manövrieren mit dem Fahrzeug sowie das Betätigen des Gas- und des Bremspedals üben.
12. Beifahrer erst dann mitführen, wenn der Fahrer selbst mindestens zwei Stunden Fahrerfahrung mit diesem Fahrzeug gesammelt hat.

## FAHREN MIT EINEM BEIFAHRER

1. Die Prüfungen vor Fahrtantritt durchführen.
2. Alle Beifahrer müssen mindestens 12 Jahre alt sein und eine Körpergröße haben, die es ihnen ohne Anstrengung erlaubt, sicher und bequem mit angelegtem Sicherheitsgurt auf einem Beifahrersitz zu sitzen, beide Füße auf den Boden zu stellen und sich am Haltegriff festzuhalten.
3. Fahrer und Beifahrer müssen einen Helm, Augenschutz, Handschuhe, ein langärmeliges Hemd, lange Hosen und mindestens knöchelhohe Stiefel tragen.
4. Sicherstellen, dass alle Beifahrer ihren Sicherheitsgurt anlegen.
5. Sicherstellen, dass alle Kabinennetze (oder Türen) ordnungsgemäß gesichert sind.
6. Die für dieses Fahrzeug empfohlene Beifahrerkapazität nicht überschreiten.
7. Ein Beifahrer darf nur auf dem Beifahrersitz mitfahren.
8. Geschwindigkeit herabsetzen. Wählen Sie stets Fahrgeschwindigkeiten, die Ihren eigenen Fähigkeiten, denen des Beifahrers und den Fahrbedingungen entsprechen. Überraschende oder aggressive Manöver, die zu Unbehagen oder Verletzungen des Beifahrers führen können, sind zu vermeiden.

9. Durch das Mitführen von Beifahrern und/oder Ladung verändert sich das Fahrverhalten des Fahrzeugs. Daher muss zum Bremsen mehr Zeit und ein längerer Bremsweg einkalkuliert werden.
10. Stets alle Anweisungen auf den Sicherheitsaufklebern und in dieser Betriebsanleitung befolgen.

## FAHREN ÜBER HINDERNISSE

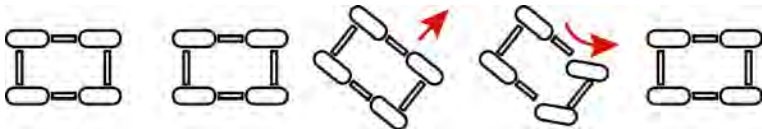
Beim Fahren über Hindernisse sind die folgenden Vorsichtsmaßnahmen zu beachten:

1. Vor Fahrten durch unbekanntes Gelände die Route stets auf Hindernisse prüfen.
2. Vorausschauen und lernen, das Gelände richtig einzuschätzen. Ständige Wachsamkeit ist geboten, damit Gefahrenquellen wie Baumstämme, Gesteinsbrocken und tiefhängende Äste rechtzeitig erkannt werden.
3. Bei Fahrten in unbekanntem Gelände langsam fahren und besondere Vorsicht walten lassen. Manche Hindernisse sind nicht ohne weiteres zu erkennen.
4. Bei Bedarf mit dem Fahrbereichsschalter in den niedrigen Gang (L) umschalten.
5. Nicht über große Hindernisse wie große Gesteinsbrocken oder umgestürzte Bäume fahren. Ist dies unvermeidbar, mit äußerster Vorsicht vorgehen und langsam fahren.
6. Vor dem Überfahren eines Hindernisses, das zum Überschlag des Fahrzeugs führen könnte, alle Beifahrer absteigen und Distanz halten lassen.

## FAHREN AUF RUTSCHIGEM UNTERGRUND

### **WARNUNG**

Wenn das Fahrzeug rutscht oder ausbricht, kann der Fahrer die Kontrolle verlieren und das Fahrzeug kann sich überschlagen (wenn die Räder plötzlich wieder Bodenhaftung haben). Beim Fahren auf glattem Untergrund wie z. B. Eis oder Schotter Geschwindigkeit herabsetzen und besondere Vorsicht walten lassen, um zu verhindern, dass das Fahrzeug rutscht oder ausbricht. Auf extrem glattem Untergrund sollte nicht gefahren werden.



Beim Fahren auf rutschigem Untergrund wie z. B. auf nassen Pisten, losem Kies oder Eis ist stets mit dem Ausbrechen oder Rutschen des Fahrzeugs zu rechnen. Beim Fahren auf rutschigem Grund sind die folgenden Vorsichtsregeln zu beachten:

1. Nicht auf extrem unebenem, rutschigem oder instabilem Untergrund fahren.
2. Vor dem Befahren rutschiger Bereiche Geschwindigkeit herabsetzen.

# BETRIEB

---

3. Mit größtmöglicher Aufmerksamkeit fahren, Beschaffenheit der Route im Voraus abschätzen und plötzliches, scharfes Abbiegen vermeiden, da das Fahrzeug sonst abrutschen kann.
4. Allradantrieb zuschalten, bevor die Räder durchdrehen.

## HINWEIS

Schaltet man den Allradantrieb (AWD) ein, während die Räder durchdrehen, kann der Antriebsstrang erheblich beschädigt werden. Den Allradantrieb (AWD) erst zuschalten, wenn alle Räder stillstehen.

5. Wenn das Fahrzeug seitlich ausbricht, gegenlenken. *Niemals die Bremse betätigen, wenn das Fahrzeug ausbricht.*

## BERGAUF FAHREN

Beim Bergauffahren sind folgende Vorsichtsmaßnahmen zu beachten:

1. Übermäßig steile Hänge vermeiden.
2. Modelle mit Bergabfahrhilfe (ADC): Beim Befahren von Steigungen oder Gefällen immer den niedrigen Gang (L) einlegen und ADC 4x4 wählen.
3. Die Steigung stets in gerader Linie befahren.
4. Beide Füße auf dem Boden des Fahrzeugs lassen.
5. Vor dem Befahren einer Steigung das Terrain sorgsam prüfen. Steigungen mit extrem rutschigem oder instabilem Untergrund nicht befahren.
6. Mit gleichbleibender Geschwindigkeit und Gaspedalstellung aufwärts fahren. Nie abrupt Gas geben.
7. Nie bei hoher Geschwindigkeit über eine Hügelkuppe fahren. Auf der anderen Seite der Kuppe könnte sich ein Hindernis, ein Abgrund, ein anderes Fahrzeug oder eine Person befinden.

## FAHREN QUER ZUM HANG

Vom Fahren quer zum Hang wird abgeraten. Ein falsches Vorgehen kann dazu führen, dass der Fahrer die Kontrolle verliert bzw. sich das Fahrzeug überschlägt. Nur dann quer zum Hang fahren, wenn es absolut unvermeidlich ist.

Besteht *keine* Alternative zur Querbefahrung eines Hanges, bitte unbedingt die folgenden Sicherheitsregeln einhalten:

1. Allradantrieb einschalten.
2. Langsam und mit äußerster Vorsicht fahren.
3. Sollte das Fahrzeug zu kippen beginnen oder den Eindruck vermitteln, als sei es im Begriff umzukippen, sofort bergab lenken.



4. Hindernisse und Veränderungen im Gelände, die das Fahrzeug in Schräglage oder ins Rutschen bringen könnten, sind zu meiden.
5. Beginnt das Fahrzeug bergab zu rutschen, sofort bergab lenken, um das Rutschen zu unterbinden, oder das Fahrzeug anhalten und langsam in eine Position manövrieren, in der es in gerader Linie bergab gefahren werden kann.

## BERGAB FAHREN

Beim Bergabfahren die folgenden Sicherheitsregeln einhalten:

1. Übermäßig steile Hänge vermeiden.
2. Vor dem Befahren einer Gefällstrecke stets das Gelände sorgsam prüfen. Niemals Steigungen mit extrem rutschigem oder instabilem Untergrund befahren.
3. Geschwindigkeit herabsetzen. Niemals mit hoher Geschwindigkeit bergab fahren.
4. Stets mit einem eingekuppelten Vorwärtsgang bergab fahren. *Niemals im Leerlauf (N) bergab rollen.*
5. Beim Bergabfahren nicht in einem Winkel fahren, in dem sich das Fahrzeug zu stark seitlich neigen würde. In gerader Linie bergab fahren.
6. Bremsen *leicht* betätigen, um das Fahrzeug zu verlangsamen.

## DURCHFAHREN VON GEWÄSSERN

Das Fahrzeug kann Gewässer durchqueren, deren Tiefe die Höhe der Bodenbleche nicht übersteigt.

### ANMERKUNG

Sollte das Fahrzeug in tiefes Wasser eintauchen oder sollte das Wasser beim Durchfahren eines Gewässers über den Kabinenboden hinaus ansteigen, muss das Fahrzeug anschließend vor dem erneuten Anlassen des Motors zur Wartung in die Händlerwerkstatt gebracht werden. Diese Wartung kann von einem Händler durchgeführt werden. Sollte es unmöglich sein, das Fahrzeug zur Werkstatt zu bringen, ohne den Motor anzulassen, müssen die auf Seite 107 beschriebenen Wartungsmaßnahmen durchgeführt und das Fahrzeug bei der nächstmöglichen Gelegenheit zur Werkstatt gebracht werden.

Beim Durchqueren von Gewässern sind folgende Regeln zu beachten:

1. Vor dem Einfahren in das Gewässer Wassertiefen und Strömungsverhältnisse feststellen.
2. Eine Stelle suchen, an der beide Ufer relativ flach ansteigen.
3. Langsam durch das Gewässer fahren und Gesteinsbrocken und sonstige Hindernisse umfahren.

4. Nicht durch tiefe oder rasch fließende Gewässer fahren.

## **WARNUNG**

Der Auftrieb der großen Reifen des Fahrzeugs kann bei tiefem oder rasch fließendem Wasser bewirken, dass das Fahrzeug schwimmt und der Fahrer die Kontrolle verliert. Dies kann zu schweren oder tödlichen Verletzungen führen. Mit dem Fahrzeug nie tiefe oder schnell fließende Gewässer durchfahren.

5. Nach dem Verlassen von Gewässern stets die Bremsen durch mehrmaliges leichtes Betätigen des Bremspedals trocknen, bis die Bremswirkung normal ist.

## **ANMERKUNG**

Nach dem Durchfahren eines Gewässers mit dem Fahrzeug müssen unbedingt die Wartungsmaßnahmen laut Routinewartungstabelle ausgeführt werden. Insbesondere ist auf Motoröl, Getriebeöl, ggf. die Flüssigkeitsstände im vorderen und hinteren Getriebe (sofern eingebaut) sowie auf alle Fettnippel zu achten.

## **FAHREN IM RÜCKWÄRTSGANG**

Beim Fahren im Rückwärtsgang (R) sind die folgenden Vorsichtsregeln zu beachten:

1. Stets auf Hindernisse oder Personen hinter dem Fahrzeug achten. Stets das linke und rechte Sichtfeld vor dem Rückwärtsfahren überschauen.
2. Stets das Rückwärtsfahren bergab vermeiden.
3. Langsam zurückstoßen.
4. Zum Anhalten Bremsen behutsam betätigen.
5. Scharfes Abbiegen vermeiden.
6. Nie abrupt Gas geben.

## **PARKEN DES FAHRZEUGS**

1. Fahrzeug auf ebenem Untergrund zum Stehen bringen. Beim Parken des Fahrzeugs in einer Garage oder einem sonstigen Gebäude auf gute Belüftung achten und sicherstellen, dass sich das Fahrzeug nicht in der Nähe von Feuer oder Funken befindet, einschließlich von Geräten mit Zündflamme.
2. Ganghebel in Stellung Parken (P) bringen.
3. Motor abstellen.
4. Die Feststellbremse anziehen (falls vorhanden).
5. Vor dem Verlassen des Fahrzeugs das Bremspedal langsam freigeben und sicherstellen, dass sich der Ganghebel in der Stellung Parken (P) befindet.
6. Zündschlüssel abziehen, um die Benutzung durch Unbefugte zu verhindern.

---

## PARKEN AN STEIGUNGEN

Wenn möglich das Fahrzeug nicht an Hängen abstellen. Wenn es sich nicht vermeiden lässt, bitte unbedingt die folgenden Sicherheitsregeln einhalten:

1. Bremsen betätigen.
2. Ganghebel in Stellung Parken (P) bringen.
3. Die Feststellbremse anziehen (falls vorhanden).
4. Motor abstellen.
5. Vor dem Verlassen des Fahrzeugs das Bremspedal langsam freigeben und sicherstellen, dass sich der Ganghebel in der Stellung Parken (P) befindet.
6. Die Hinterräder auf der bergab gewandten Seite mit Bremsblöcken sichern.

## EIN- UND AUSSTEIGEN

- Nie während der Fahrt in das Fahrzeug einsteigen oder vom Fahrzeug absteigen.
- Zum Absteigen nicht vom Fahrzeug springen.
- Beim Ein- oder Absteigen stets zum Fahrzeug wenden.
- Die Bedienelemente nicht als Handgriffe verwenden. Dies könnte zu unbeabsichtigten Bewegungen des Fahrzeugs führen.
- Die Stufen und den Boden des Fahrzeugs stets sauber halten, um rutschige Flächen zu vermeiden.



## WINDENANLEITUNG

Diese Sicherheitswarnungen und Anweisungen gelten für Fahrzeuge, die mit einer Winde ausgeliefert oder vom Besitzer mit einer Winde nachgerüstet wurden.

### **WARNUNG**

Unsachgemäßer Umgang mit der Winde kann zu **SCHWEREN** oder **TÖDLICHEN VERLETZUNGEN** führen. Bitte halten Sie sich stets an alle Anweisungen und Warnhinweise dieser Betriebsanleitung bezüglich Winden.

Das Seil Ihrer Winde ist entweder ein Drahtseil oder ein speziell entwickeltes Synthetikfaserseil. Der Begriff „Windenseil“ gilt für beide Seilarten, soweit nicht anders angegeben.

## WINDEN-SICHERHEITSANWEISUNGEN

1. Lesen Sie alle relevanten Informationen in dieser Betriebsanleitung.
2. Vor und beim Bedienen der Winde ist der Konsum von Alkohol und Drogen untersagt.
3. Erlauben Sie Kindern und Jugendlichen unter 16 Jahren niemals, die Winde zu bedienen!
4. Beim Bedienen der Winde sind stets ein Augenschutz und Arbeitshandschuhe zu tragen!
5. Beim Bedienen der Winde Körper und Gliedmaßen, Haare, Kleidung und Schmuck vom Windenseil, der Seilführung und dem Haken fernhalten.
6. Versuchen Sie nie, eine an der Winde befestigte Last durch Anfahren des Fahrzeugs ruckartig zu bewegen. Siehe Abschnitt *Stoßbelastung* auf Seite 83.
7. Halten Sie beim Betrieb der Winde stets Personen (insbesondere Kinder) und jegliche Ablenkung aus dem Bereich um das Fahrzeug, die Winde, das Windenseil und die Last fern.
8. Schalten Sie die Zündung des Fahrzeugs grundsätzlich AUS, wenn das Fahrzeug und die Winde nicht in Betrieb sind.
9. Vergewissern Sie sich stets, dass mindestens fünf (5) Seilwindungen auf der Windenhaspel verbleiben. Die Reibung dieser Seilwindungen auf der Haspel ermöglicht es der Trommelbremse, auf das Windenseil Zugkraft auszuüben und die Last zu bewegen.
10. Legen Sie bei Betrieb der Winde stets die Feststellbremse und/oder den Feststellmechanismus des Fahrzeugs ein, damit sich das Fahrzeug nicht von der Stelle bewegt. Verwenden Sie bei Bedarf Bremskeile.
11. Stets das Fahrzeug und die Winde möglichst so ausrichten, dass sich die Last direkt vor dem Fahrzeug befindet. Das Windenseil sollte möglichst nicht in einem Winkel zur Fahrzeugmittellachse verlaufen, sondern mit dieser deckungsgleich sein.

# WINDENANLEITUNG

---

12. Besteht keine Alternative zu einer Schrägbelastung der Winde, sind die folgenden Sicherheitsregeln einzuhalten:
- Ab und zu einen prüfenden Blick auf die Windenhaspel werfen. Das Windenseil darf sich nie an einem Ende der Windenhaspel aufstauen oder in mehreren Windungen übereinander „stapeln“. Anderenfalls können die Winde und das Windenseil beschädigt werden.
  - Sollte sich das Windenseil aufstauen, die Winde abstellen. Das Windenseil gemäß der Beschreibung in Schritt 15 im Abschnitt „Windenbedienung“ abspulen und gleichmäßig wieder aufwickeln. Dann den Windenbetrieb fortsetzen.
13. Das Windenseil nie in steilen Winkeln auf- oder abspulen. Dadurch könnte das Fahrzeug, an dem sich die Winde befindet, destabilisiert werden und sich ohne Vorwarnung bewegen.
14. Mit der Winde keine Lasten zu bewegen versuchen, deren Gewicht die Nennleistung der Winde übersteigt.
15. Beim Windenbetrieb kann sich der Windenmotor erhitzen. Wird die Winde mehr als 45 Sekunden lang betrieben oder während des Betriebs abgewürgt, Winde abstellen und vor erneutem Betrieb 10 Minuten lang abkühlen lassen.
16. Beim Hochwinden einer Last mit der Winde das Windenseil nie berühren, drücken, ziehen oder sich darüber stellen.
17. Das Windenseil nie durch die Hände laufen lassen, selbst wenn Sie schwere Arbeitshandschuhe tragen.



18. Nie die Windenkupplung freigeben, solange das Windenseil unter Spannung steht.
19. Die Winde nie zum Anheben oder Transportieren von Menschen verwenden.
20. Die Winde nie zum Heben oder Aufhängen einer vertikalen Last verwenden.
21. Die Winde nie in Wasser eintauchen oder unter Wasser gelangen lassen. Wenn dieses Problem auftritt, kann ein POLARIS-Händler die Wartung der Winde durchführen.
22. Die Winde und das Windenseil vor jedem Gebrauch kontrollieren.
23. Den Haken nie ganz in die Winde einziehen lassen. Sonst können Teile der Winde beschädigt werden.
24. Wenn die Winde nicht in Gebrauch ist, die Fernsteuerung vom Fahrzeug trennen, um eine versehentliche Betätigung oder eine Benutzung durch Unbefugte zu vermeiden.
25. Das Windenseil nie einfetten oder einölen. Sonst kann Schmutz daran haften bleiben, der die Lebensdauer des Windenseils verkürzt.

## WINDENBEDIENUNG

Vor Gebrauch der Winde die Winden-Sicherheitsanweisungen auf den vorherigen Seiten lesen.

### TIPP

Es empfiehlt sich, die Bedienung und den Betrieb der Winde vor dem ersten richtigen Einsatz zu üben.

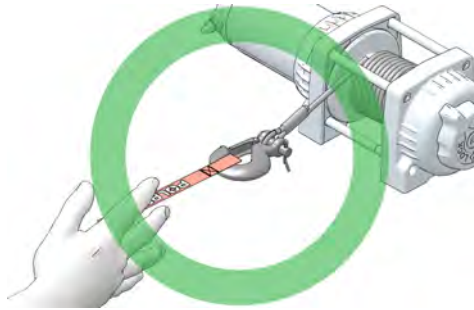
### WARNUNG

Unsachgemäßer Umgang mit der Winde kann zu **SCHWEREN** oder **TÖDLICHEN VERLETZUNGEN** führen. Bitte halten Sie sich stets an alle Anweisungen und Warnhinweise dieser Betriebsanleitung bezüglich Winden.  
Jeder Windeneinsatz ist anders geartet.

- Denken Sie den beabsichtigten Einsatz stets zunächst gründlich durch.
  - Gehen Sie bedächtig und planmäßig vor.
  - Verfahren Sie beim Gebrauch der Winde nie hastig oder unüberlegt.
  - Achten Sie stets auf die Umgebung.
  - Erweist sich eine Verfahrensmethode als ungeeignet, sollten Sie Ihr Vorgehen entsprechend ändern.
  - Denken Sie stets daran, dass diese Winde sehr starke Kraft ausübt.
  - Es sind Situationen denkbar, denen Sie und diese Winde nicht gewachsen sind. Scheuen Sie sich nicht, im Bedarfsfall andere Menschen um Hilfe zu bitten.
1. Kontrollieren Sie vor jedem Gebrauch das Fahrzeug, die Winde, das Windenseil und die Bedienelemente der Winde auf Anzeichen von Schäden oder auf Teile, die repariert oder ausgetauscht werden müssen. *Achten Sie besonders auf den ersten Meter (3 ft) des Windenseils, wenn die Winde zum Anheben eines Anbaupflugs benutzt wurde oder wird.* Tauschen Sie abgenutztes und schadhafte Seil unverzüglich aus.
  2. Nehmen Sie nie eine Winde oder ein Fahrzeug in Betrieb, die reparatur- oder wartungsbedürftig sind.

# WINDENANLEITUNG

3. Legen Sie bei Betrieb der Winde stets die Feststellbremse und/oder den Feststellmechanismus des Fahrzeugs ein, damit sich das Fahrzeug nicht von der Stelle bewegt. Verwenden Sie bei Bedarf Bremskeile.



4. Verwenden Sie zum Hantieren mit dem Haken stets den Hakengurt.

## ⚠️ WARNUNG

Nie die Finger durch den Haken stecken. SCHWERE VERLETZUNGSGEFAHR!

- Den Haken entweder direkt an der Last oder an einem um die Last geschlungenen Abschleppgurt oder einer Kette anschlagen.



## TIPP

Ein Abschleppgurt darf sich NICHT ausdehnen. Spezielle elastische Bergungsgurte sind dagegen dehnbar.

## ⚠️ WARNUNG

Verwenden Sie an der Winde niemals einen elastischen Bergungsgurt, da sonst beim eventuellen Reißen des Windenseils übermäßig viel Energie frei wird. Dies kann zu SCHWEREN oder TÖDLICHEN VERLETZUNGEN führen. Siehe Abschnitt *Stoßbelastung* auf Seite 83.

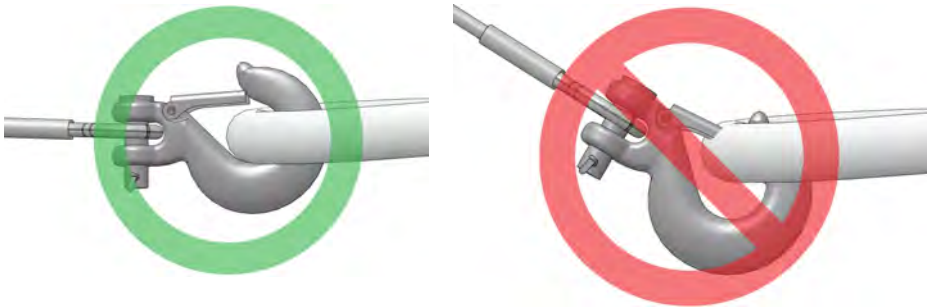


- Den Haken des Windenseils nie am Windenseil selbst einhängen. Dadurch könnte das Windenseil beschädigt werden und reißen.

### **WARNUNG**

Das Windenseil bei den ersten Anzeichen von Beschädigung austauschen, um **SCHWERE** oder **TÖDLICHE VERLETZUNGEN** durch plötzliches Reißen des Seils zu vermeiden. Ersetzen Sie Teile von POLARIS-Winden (einschließlich des Seils) zu Ihrer Sicherheit grundsätzlich nur durch echte POLARIS-Ersatzteile. Diese erhalten Sie bei Ihrem POLARIS-Vertragshändler.

- Richten Sie das Windenseil wenn irgend möglich stets auf die Mittellinie des Windenfahrzeugs aus. Dadurch kann die Haspel das Windenseil sauber aufspulen, und die Belastung der Seilführung wird reduziert.
- Um ein stecken gebliebenes Fahrzeug mit Hilfe des an einem Baum angeschlagenen Windenseils freizubekommen, bitte zur Schonung des Baums einen Abschleppgurt oder ein ähnliches Material um den Baum legen. Scharfe Drahtseile und Ketten können Bäume beschädigen und unter Umständen sogar zerstören. Respektieren und schützen Sie die Natur! (TreadLightly® auf [treadlightly.org](http://treadlightly.org))
- Kontrollieren Sie nach dem Anschlagen der Last vor dem Einschalten der Winde, ob die Sicherheitsklinke am Haken des Windenseils richtig eingerastet ist.
- Setzen Sie die Winde nie in Betrieb, wenn der Haken oder die Klinke beschädigt ist. Schadhafte Teile stets vor erneutem Gebrauch der Winde austauschen.



5. Den Hakengurt nie vom Haken abnehmen!
6. Windenkupplung lösen und Windenseil herausziehen.
7. Je mehr Seil abgespult wird, desto größer ist das Zugvermögen der Winde. Vergewissern Sie sich stets, dass mindestens fünf (5) Seilwindungen auf der Windenhaspel verbleiben. Die Reibung dieser Seilwindungen auf der Haspel ermöglicht es der Trommelbremse, auf das Windenseil Zugkraft auszuüben und die Last zu bewegen.

# WINDENANLEITUNG

---

8. Lesen und befolgen Sie im Interesse eines sicheren Windenbetriebs die folgenden Informationen zum Abfangen der Windenseilenergie.
  - a. Um die im Seil gestaute Energie abzufangen, die bei einem Windenseilriss schlagartig freigesetzt würde, sollten Sie stets einen geeigneten und dämpfenden Gegenstand auf das Seil legen. Dabei kann es sich um eine schwere Jacke, eine Plane oder einen sonstigen weichen, dichten Gegenstand handeln. Ein solcher „Dämpfer“ kann einen erheblichen Teil der Energie absorbieren, die bei einem Windenseilriss während des Windenbetriebs freigesetzt wird. Auch ein Ast kann verwendet werden, wenn sich kein anderer Gegenstand findet.
  - b. Den „Dämpfer“ auf die Mitte der abgespulten Seillänge legen.
  - c. Ist ein sehr langes Stück Seil abgespult, die Winde beim Aufspulen zwischendurch anhalten und den Dämpfungsgegenstand wieder auf die Mitte des noch freien Windenseilabschnitts legen. Vorher stets die Seilspannung lockern.
  - d. Vermeiden Sie es möglichst, auf einer Linie mit dem Windenseil zu stehen. Lassen Sie nicht zu, dass andere Personen während des Windenbetriebs in der Nähe des Windenseils oder auf einer Linie mit dem Seil stehen.
9. Den Haken des Windenseils nie am Windenseil selbst einhängen. Dadurch könnte das Windenseil beschädigt werden und reißen.
10. Verwenden Sie niemals schadhafte oder abgenutzte Gurte, Ketten oder sonstige Hilfsmaterialien.
11. Ein mit einer Winde ausgerüstetes Fahrzeug darf NUR dann während des Windenbetriebs gefahren werden, wenn das Fahrzeug stecken geblieben ist. Ein mit einer Winde ausgerüstetes Fahrzeug darf UNTER KEINEN UMSTÄNDEN gefahren werden, um ein zweites steckengebliebenes Fahrzeug ruckartig mit Hilfe des Windenseils flott zu machen. Siehe Abschnitt Stoßbelastung auf Seite 83. Halten Sie sich im Interesse Ihrer eigenen Sicherheit beim Freiziehen eines steckengebliebenen Fahrzeugs stets an die folgenden Richtlinien:
  - a. Windenkupplung lösen und benötigte Windenseil-Länge herausziehen.
  - b. Windenseil möglichst genau auf die Mittellinie des Windenfahrzeugs ausrichten.
  - c. Den Haken des Windenseils unter Einhaltung der nachfolgenden Anweisungen am Verankerungspunkt bzw. dem Rahmen des steckengebliebenen Fahrzeugs befestigen.
  - d. Die Windenkupplung wieder einrücken.
  - e. Das Windenseil langsam einziehen, um den Durchhang herauszunehmen.
  - f. Den richtigen Gang einlegen, um das steckengebliebene Fahrzeug in Richtung des Windenseil-Einzugs freizuziehen.
  - g. Im steckengebliebenen Fahrzeug den niedrigsten Gang einlegen.
  - h. Langsam und behutsam etwas Gas geben und zugleich die Winde betätigen, um das Fahrzeug freizuziehen.

- i. Sobald das steckengebliebene Fahrzeug frei ist und sich mit eigener Kraft fortbewegen kann, die Winde abschalten.
  - j. Haken des Windenseils vom Fahrzeug ausklinken.
  - k. Windenseil den Anweisungen in dieser Betriebsanleitung entsprechend gleichmäßig auf die Windenhaspel aufwickeln.
12. Zum Freiziehen eines steckengebliebenen Fahrzeugs das Windenseil nie an Teilen der Aufhängung, am Kühlerschutz, am Stoßfänger oder am Gepäckträger befestigen. Anderenfalls kann das Fahrzeug beschädigt werden. Das Windenkabel muss immer an einem tragenden Rahmenteil oder an der Anhängervorrichtung befestigt werden.
13. Durch intensiven Windengebrauch wird die Batterie des Windenfahrzeugs stark beansprucht. Während des Windenbetriebs den Motor des Windenfahrzeugs laufen lassen, damit sich die Batterie nicht durch anhaltenden Windengebrauch entlädt.
14. Beim Windenbetrieb kann sich der Windenmotor erhitzen. Wird die Winde mehr als 45 Sekunden lang betrieben oder während des Betriebs abgewürgt, Winde abstellen und vor erneutem Betrieb 10 Minuten lang abkühlen lassen.
15. Nach Abschluss der Windenarbeit – besonders dann, wenn das Windenseil in einem Winkel zur Fahrzeugmittellinie aufgespult wurde – muss das Seil eventuell nochmals neu und gleichmäßig auf die Windenhaspel aufgespult werden. Hierzu wird eine zweite Person als Helfer benötigt.
- a. Die Windenkupplung freigegeben.
  - b. Den ungleichmäßig aufgespulten Teil des Windenseils herausziehen.
  - c. Die Windenkupplung wieder einrücken.
  - d. Den Helfer veranlassen, das Windenseil mit Hilfe des Hakengurts mit einer Kraft von etwa 45 kg (100 lb) anzuspannen.
  - e. Nun das Seil langsam aufspulen, wobei der Helfer das Ende des Windenseils horizontal hin und her bewegt, damit sich das Seil gleichmäßig auf die Haspel auflegt.
  - f. Diese Methode verhindert, dass sich das Windenseil zwischen übereinander befindlichen Lagen einklemmt.

## PFLEGE DES WINDENSEILS

Ersetzen Sie Teile von POLARIS-Winden (einschließlich des Seils) zu Ihrer Sicherheit grundsätzlich nur durch echte POLARIS-Ersatzteile. Diese erhalten Sie bei Ihrem POLARIS-Vertragshändler.

### **WARNUNG**

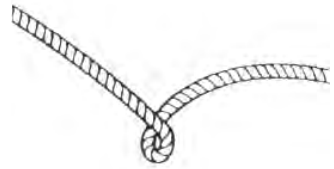
Bei Verwendung eines abgenutzten oder schadhaften Seils kann das Seil plötzlich reißen und **SCHWERE VERLETZUNGEN** verursachen.

1. Die Winde vor jedem Gebrauch kontrollieren. Achten Sie auf abgenutzte oder gelockerte Teile, beispielsweise Befestigungsteile. Die Winde darf nicht benutzt werden, solange Bestandteile repariert oder ausgetauscht werden müssen.
2. Das Windenseil vor jedem Gebrauch kontrollieren. Achten Sie auf verschlissene und geknickte Stellen am Windenseil.

Auf der Abbildung rechts ist ein eingeknicktes Windendrahtseil zu sehen.

Selbst wenn man versucht, es wieder „geradezubiegen“, ist dieses Seil irreparabel und schwer beschädigt.

Ein Windenseil in diesem Zustand darf nicht mehr benutzt werden.



Auf der Abbildung rechts ist ein eingeknicktes Windendrahtseil zu sehen, das gerade gebogen wurde. Es mag zwar brauchbar aussehen, ist jedoch irreparabel und schwer beschädigt. Es ist nicht mehr in der Lage, die Last zu übertragen, der es im intakten Zustand standhalten konnte. Ein Windenseil in diesem Zustand darf nicht mehr benutzt werden.



Windenseile aus Synthetikfasern müssen auf Ausfransen hin kontrolliert werden. Bei Anzeichen von Ausfransen (siehe rechts) ist das Seil auszuwechseln. Ein Windenseil in diesem Zustand darf nicht mehr benutzt werden.



Das Windenseil ist ferner auszuwechseln, wenn Fasern zusammengeschweißt oder angeschmort sind. An solchen Stellen ist das Synthetikfaserseil steif und sieht glatt oder blank aus. Ein Windenseil in diesem Zustand darf nicht mehr benutzt werden.

## STOSSBELASTUNG

### **WARNUNG**

Das Windenseil ist zwar sehr robust, jedoch nicht für dynamische oder „Stoßbelastungen“ konstruiert. Durch eine Stoßbelastung wird das Windenseil über seine Festigkeitsgrenze hinaus beansprucht und es kann reißen. Das Ende eines unter Last durchreisenden Windenseils kann Sie und andere, in der Nähe stehende Personen **SCHWER VERLETZEN** oder **TÖTEN**.

*Windenseile sind NICHT dazu konzipiert, Energie zu absorbieren. Dies gilt sowohl für Drahtseile als auch für Windenseile aus Synthetikfasern.*

1. Versuchen Sie nie, eine an der Winde befestigte Last ruckartig zu bewegen. Ein Beispiel: Versuchen Sie nie, eine Last zu verlagern, indem Sie das Windenfahrzeug fahren und dabei ruckartig den Durchhang aus dem Windenseil nehmen. Dies ist ein gefährliches Unterfangen! Das Windenseil wird dadurch sehr hoher Beanspruchung ausgesetzt, die die Festigkeitsgrenze des Seils übersteigen könnte. Selbst bei langsamem Fahren des Fahrzeugs kann das Windenseil extremer Stoßbelastung ausgesetzt werden.

### **WARNUNG**

Ein reißendes Windenseil kann **SCHWERE** oder **TÖDLICHE VERLETZUNGEN** verursachen.

2. Schalten Sie die Winde nie in rascher Folge EIN und AUS („Tippbetrieb“). Dadurch würden die Winde und das Seil übermäßig stark belastet und der Motor könnte überhitzen. Auch das fällt unter „Stoßbelastung“.
3. Schleppen Sie nie ein anderes Fahrzeug oder Objekt mit Hilfe der Winde ab. Selbst bei niedriger Geschwindigkeit würde das Seil dabei Stoßbelastungen ausgesetzt werden. Außerdem greift die Zugkraft in diesem Fall an einem zu hohen Punkt des Fahrzeugs an. Dadurch wird die Stabilität des Fahrzeugs beeinträchtigt und es kann ein Unfall verursacht werden.
4. An dieser Winde dürfen niemals elastische Bergungsgurte verwendet werden. Elastische Bergungsgurte können Energie speichern. Wenn das Windenseil reißt, wird diese durch elastische Dehnung im Bergungsgurt gespeicherte Energie schlagartig freigesetzt, wodurch der Seilriss noch gefährlicher wird. Aus dem gleichen Grund dürfen beim Windenbetrieb auch niemals sonstige elastische Seile oder Gurte (z. B. Bungee-Seile) verwendet werden.
5. Die Winde darf nie zum Festzurren eines Fahrzeugs auf einem Anhänger oder einem sonstigen Transportfahrzeug verwendet werden. Auch bei einer solchen Verwendungsweise treten Stoßbelastungen auf, die die Winde, das Windenseil und die beteiligten Fahrzeuge beschädigen können.

**Das Windenseil ist für die Lasten ausgelegt und geprüft, die vom Windenmotor bei stillstehendem Fahrzeug ausgeübt werden. Denken Sie stets daran, dass die Winde und das Windenseil NICHT für Stoßbelastungen konstruiert sind.**

### WARTUNG DER WINDE, SICHERHEIT BEI WARTUNGSARBEITEN

#### **WARNUNG**

Bei unsachgemäßer oder mangelhafter Wartung und Pflege der Winde besteht die Gefahr SCHWERER oder TÖDLICHER VERLETZUNGEN. Bitte halten Sie sich stets an alle Anweisungen und Warnhinweise dieser Betriebsanleitung bezüglich Winden.

1. Die Winde vor jedem Gebrauch kontrollieren. Achten Sie auf verschlissene und geknickte Stellen am Windenseil. Achten Sie auch auf abgenutzte oder gelockerte Teile, beispielsweise Befestigungsteile.
2. Vor der Wartung der Winde den Windenmotor abkühlen lassen.
3. Vor jeglichen Arbeiten an der Winde die Batterieanschlusskabel von der Batterie trennen, um ein versehentliches Einschalten der Winde zu verhindern.
4. Ersetzen Sie Teile von POLARIS-Winden (einschließlich des Seils) zu Ihrer Sicherheit grundsätzlich nur durch echte POLARIS-Ersatzteile. Diese erhalten Sie bei Ihrem POLARIS-Vertragshändler.
5. Manche Windenmodelle sind mit Windenseilen aus Drahtseil bestückt. Andere werden mit Spezial-Synthetikfaserseilen ausgeliefert.
6. Ein Synthetik-Windenseil nie durch ein handelsübliches Polymerseil ersetzen, wie sie in Baumärkten verkauft werden. Auch wenn die Seile gleich aussehen, sind sie NICHT gleich. Ein nicht für den Windengebrauch vorgesehenes Polymerseil dehnt sich aus und speichert beim Windenbetrieb zu viel Spannungsenergie.

#### **WARNUNG**

Reißt das gespannte Seil dann während des Betriebs, wird diese Energie schlagartig freigesetzt. Dadurch nimmt das Risiko SCHWERER oder TÖDLICHER VERLETZUNGEN zu.

## EMISSIONSBEGRENZUNGSSYSTEME

### GERÄUSCHEMISSIONS-BEGRENZUNGSSYSTEM

Keine Teile des Motors, des Ansaugtrakts oder der Auspuffanlage verändern, da sonst die Geräuschemissionsvorschriften unter Umständen nicht mehr erfüllt werden.

### FUNKENFÄNGER

Ihr POLARIS-Fahrzeug ist mit einem Funkenfänger ausgerüstet, der für den Straßengebrauch ebenso geeignet ist wie für den Geländebetrieb. Dieser Funkenfänger muss an Ort und Stelle verbleiben und funktionstüchtig sein, wenn das Fahrzeug gefahren wird.

### KURBELGEHÄUSE-EMISSIONSBEGRENZUNGSSYSTEME

Dieser Motor ist mit einem geschlossenen Kurbelgehäuse ausgerüstet. Die nicht verbrannten Gase werden zurück über den Ansaugtrakt in die Verbrennungskammer geleitet. Alle Abgase gelangen durch die Auspuffanlage an die Außenluft.

### ABGASREINIGUNGSANLAGE

Die Abgasemissionen werden durch die Motorbauart begrenzt. Die Kraftstoffzufuhr wird durch das elektronische Einspritzsystem (EFI) geregelt. Die Bestandteile des Motors und des EFI wurden im Werk auf optimale Wirkungsgrade eingestellt und sind nicht justierbar.

### ELEKTROMAGNETISCHE STÖRUNGEN

Dieses Fahrzeug erfüllt die EMV-Anforderungen der europäischen Richtlinie 2015/208 Anhang XV.

Nicht ionisierende Strahlung: Dieses Fahrzeug strahlt etwas elektromagnetische Energie ab. Personen mit aktiven oder passiven implantierbaren, medizinischen Geräten (z. B. Kardiographen oder Herzschrittmacher) sollten die für ihr Implantat geltenden Beschränkungen und die für das Fahrzeug geltenden elektromagnetischen Normen und Richtlinien prüfen.





---

## WARTUNG

### ROUTINEWARTUNGSTABELLE

Die Emissionsbegrenzungseinrichtungen bzw. -systeme des Fahrzeugs können durch jede qualifizierte Werkstatt oder Person gewartet, ausgetauscht oder repariert werden. Ein Vertragshändler kann alle Wartungsmaßnahmen durchführen, die an dem Fahrzeug erforderlich sind. Polaris empfiehlt für die emissionsbezogene Wartung die Verwendung von POLARIS-Teilen, gleichwertige Teile können jedoch verwendet werden.

In den USA gilt es als Verstoß gegen das Luftreinhaltungsgesetz (Clean Air Act), Austauschteile zu verwenden, welche die Wirksamkeit der Emissionsbegrenzungssysteme des Fahrzeugs beeinträchtigen. Unbefugtes Hantieren mit Emissionsbegrenzungseinrichtungen ist durch das US-Bundesgesetz untersagt.

Der Eigentümer ist verpflichtet, die in dieser Betriebsanleitung aufgeführten planmäßigen Wartungsmaßnahmen durchzuführen.

Eine sorgfältige Routinewartung ist Voraussetzung für die Aufrechterhaltung der Betriebssicherheit und Zuverlässigkeit Ihres Fahrzeugs. In der Routinewartungstabelle wird die Prüfung, Einstellung und Schmierung wichtiger Bauteile erläutert.

Nach Bedarf die Einzelteile kontrollieren, reinigen, abschmieren, einstellen und auswechseln. Stellt sich bei der Kontrolle heraus, dass Teile ausgetauscht werden müssen, können POLARIS-Originalteile bei einem POLARIS-Händler erworben werden. Für die emissionsbezogene Wartung dürfen gleichwertige Teile verwendet werden.

Die Wartungsmaßnahmen und Einstellungen sind für den ordnungsgemäßen Betrieb des Fahrzeugs unerlässlich. Sollten Sie mit der sicheren Ausführung der Wartungs- und Einstellmaßnahmen nicht vertraut sein, können Sie sich an einen qualifizierten Händler wenden.

Fahrzeuge, die stark oder extrem beansprucht werden, müssen häufiger überprüft und gewartet werden.

### EXTREMBEANSPRUCHUNG, DEFINITION

- häufiges Fahren in Schlamm, Wasser oder Sand
- häufiger oder langer Betrieb in staubiger Umgebung
- häufige kurze Fahrten bei kalter Witterung
- Rennsport oder vergleichbarer Einsatz mit hoher Motordrehzahl
- langfristiger Einsatz bei niedrigen Geschwindigkeiten unter hohen Lasten
- langfristiger Motorbetrieb im Leerlauf (N)

Der Ölstand ist besonders häufig zu prüfen. Ein Anstieg des Ölstands bei kaltem Wetter deutet auf Verunreinigungen hin, die sich in der Ölwanne bzw. im Kurbelgehäuse angesammelt haben. Sollte der Ölstand ansteigen, Öl unverzüglich wechseln. Den Ölstand überwachen und, sofern er weiterhin steigt, das Fahrzeug nicht weiterbenutzen und Ursache ermitteln. Ein Händler kann behilflich sein.

## LEGENDE FÜR DIE WARTUNGSTABELLE

SYMBOL	BESCHREIBUNG
EB	Diese Maßnahmen sind bei Fahrzeugen, die besonders stark beansprucht werden, häufiger auszuführen.
V	Diese Wartungsmaßnahmen sind von einem Polaris-Vertragshändler oder einem anderen qualifizierten Spezialisten auszuführen.

### **WARNUNG**

Werden die mit dem Symbol **V** gekennzeichneten Maßnahmen nicht fachgerecht ausgeführt, können Bauteile des Fahrzeugs ausfallen. Die mögliche Folge sind schwere oder tödliche Verletzungen. Diese Wartungsmaßnahmen sind von einem Polaris-Vertragshändler oder einem anderen qualifizierten Spezialisten auszuführen.

Alle Wartungsmaßnahmen sind zu dem jeweils zuerst eintretenden Zeitpunkt auszuführen. Verzeichnen Sie alle Wartungs- und Pflegemaßnahmen im Wartungsprotokoll.

PRÜFUNG		WARTUNGSINTERVALL (JE NACHDEM WAS ZUERST EINTRITT)			BEMERKUNGEN
		BE- TRIEBS- STUN- DEN	TERMIN	km (mi)	
	Lenkung	–	vor Fahrtantritt	–	Einstellung je nach Erfordernis vornehmen. Siehe die entsprechenden Schritte im Abschnitt „Prüfungen vor Fahrtantritt“.
	Vorderachsaufhängung	–	vor Fahrtantritt	–	
	Hinterachsaufhängung	–	vor Fahrtantritt	–	
	Reifen	–	vor Fahrtantritt	–	
	Bremsflüssigkeits- stand	–	vor Fahrtantritt	–	
	Bremspedalweg	–	vor Fahrtantritt	–	
	Bremsanlage	–	vor Fahrtantritt	–	
	Felgen/ Befestigungsteile	–	vor Fahrtantritt	–	
	Fahrgestell- Befestigungsteile	–	vor Fahrtantritt	–	
	Motorölstand	–	vor Fahrtantritt	–	
	PVT-Ansaugsieb	–	täglich	–	Kontrollieren; häufig reinigen.
	Kühlmittel	–	täglich	–	Füllstand prüfen.

PRÜFUNG		WARTUNGSINTERVALL (JE NACHDEM WAS ZUERST EINTRITT)			BEMERKUNGEN
		BE- TRIEBS- STUN- DEN	TERMIN	km (mi)	
EB	Servolenkeinheit (falls eingebaut)	–	täglich	–	Täglich kontrollieren; häufig reinigen.
	Scheinwerfer/ Schlussleuchte	–	täglich	–	Auf einwandfreie Funktion prüfen.
	Spritzschutzhürzen	–	täglich	–	Regelmäßig reinigen.
EB	Luftfilter	–	wöchentlich	–	Prüfen, bei Bedarf wechseln.
EB V	Bremsbelagverschleiß	10 Std	monatlich	160 (100)	Regelmäßig prüfen.
	Batterie	25 Std	monatlich	320 (200)	Pole begutachten; reinigen; testen.
	Kraftstoffanlage	25 Std	monatlich	320 (200)	Prüfen; Schlüsselschalter aus- und wieder einschalten, um die Kraftstoffpumpe unter Druck zu setzen; Leitungen und Anschlüsse auf Lecks und Abrieb prüfen.
EB	Getriebeflüssigkeit für bedarfsgesteuerten Antrieb (Extrembeanspruchung)	25 Std	monatlich	–	Bei extremer Beanspruchung der ADC die Flüssigkeit alle 25 Betriebsstunden wechseln. Einzelheiten können dem Abschnitt „Vorderachsgetriebe“ entnommen werden.
EB	Getriebeflüssigkeit für bedarfsgesteuerten Antrieb (Vorderachsgetriebe) (sofern eingebaut)	25 Std	monatlich	–	Ölstandsprüfung am Ende der Einfahrzeit durchführen.
EB	Getriebeöl	25 Std	monatlich	–	Ölstandsprüfung am Ende der Einfahrzeit durchführen.
EB	Motorölwechsel (Einfahrzeit)	25 Std	–	800 (500)	Einfahrzeit-Ölwechsel durchführen.
EB	Sitzeinstellvorrichtung	50 Std	monatlich	800 (500)	Langen Gewindebolzen und alle Gelenkstifte schmieren.
EB	Komplettschmierung	50 Std	3 Mo	800 (500)	Alle Schmiernippel, Gelenke, Seilzüge usw. abschmieren.
	Schaltgestänge	50 Std	6 Mo	800 (500)	Prüfen, abschmieren, einstellen.
V	Lenkung	50 Std	6 Mo	800 (500)	Abschmieren.
EB	Vorderer und hinterer Stabilisator	50 Std	6 Mo	800 (500)	Abschmieren.
V	Gaspedal	50 Std	6 Mo	800 (500)	Auf Freigängigkeit prüfen; Pedal bei Bedarf ersetzen.

# WARTUNG

PRÜFUNG		WARTUNGSINTERVALL (JE NACHDEM WAS ZUERST EINTRITT)			BEMERKUNGEN
		BE- TRIEBS- STUN- DEN	TERMIN	km (mi)	
	Luftansaugkanäle/ Flansch des Drosselklappengehäu- ses	50 Std	6 Mo	800 (500)	Kanäle auf Dichtigkeit/Luftlecks prüfen.
	Antriebsriemen	50 Std	6 Mo	800 (500)	Prüfen, einstellen, je nach Bedarf wechseln.
	Kühlsystem (sofern zutreffend)	50 Std	6 Mo	800 (500)	Kühlmittelkonzentration jahreszeitabhängig kontrollieren; jährlich Kühlsystem-Drucktest durchführen.
<b>EB</b>	Kühler (sofern vorhanden)	50 Std	6 Mo	800 (500)	Prüfen; Außenflächen reinigen.
<b>EB</b>	Ölleitungen und Befestigungsteile	50 Std	6 Mo	1600 (1000)	Auf Undichtigkeiten und lockere Befestigungen prüfen.
<b>EB</b>	Motoröl- und -filterwechsel	100 Std	6 Mo	1600 (1000)	Das Motoröl und den Ölfilter wechseln.
<b>EB</b>	Vorderachsgetriebeöl	100 Std	12 Mo	1600 (1000)	Flüssigkeit wechseln.
<b>EB</b>	Getriebeöl	100 Std	12 Mo	1600 (1000)	Flüssigkeit wechseln.
<b>V</b>	Kraftstoffanlage	100 Std	12 Mo	1600 (1000)	Schalter aus- und wieder einschalten, um die Kraftstoffpumpe unter Druck zu setzen; Tankdeckel, Kraftstoffleitungen und Kraftstoffpumpe auf Undichtigkeiten prüfen; Kraftstoffleitungen alle 2 Jahre austauschen.
<b>EB</b>	Kühlmittelschläuche (sofern zutreffend)	100 Std	12 Mo	1600 (1000)	Auf Undichtigkeiten prüfen.
<b>EB</b>	Motorlager	100 Std	12 Mo	1600 (1000)	Prüfen.
	Auspuffschalldämpfer/ Auspuffrohr	100 Std	12 Mo	1600 (1000)	Prüfen.
	Antriebswellen	100 Std	12 Mo	1600 (1000)	Entfernen und abschmieren.
<b>V</b>	Zündkerze	100 Std	12 Mo	1600 (1000)	Prüfen, bei Bedarf wechseln.
<b>EB</b>	Verkabelung	100 Std	12 Mo	1600 (1000)	Auf Verschleiß, korrekten Verlauf, elektrische Sicherheit prüfen; Steckverbindungen, die Wasser, Schlamm o. ä. ausgesetzt waren, mit dielektrischem Fett behandeln.

PRÜFUNG		WARTUNGSINTERVALL (JE NACHDEM WAS ZUERST EINTRITT)			BEMERKUNGEN
		BE- TRIEBS- STUN- DEN	TERMIN	km (mi)	
<b>V</b> <b>EB</b>	Kupplungen (An- und Abtrieb)	100 Std	12 Mo	1600 (1000)	Prüfen; reinigen; abgenutzte Teile austauschen.
<b>V</b>	Vorderradlager	100 Std	12 Mo	1600 (1000)	Prüfen, bei Bedarf wechseln.
<b>V</b>	Bremsflüssigkeit	200 Std	24 Mo	3200 (2000)	Alle zwei Jahre wechseln.
	Ratschen-Steuerkettenspanner	200 Std	–	3200 (2000)	Prüfen; bei Bedarf einstellen.
	Federungsbuchsen	250 Std	24 Mo	3200 (2000)	Prüfen; bei Bedarf wechseln.
	Funkenfänger	300 Std	36 Mo	4800 (3000)	Reinigen.
<b>V</b>	Ventilspiel	–	–	8000 (5000)	Prüfen; bei Bedarf justieren.
<b>EB</b>	Kühlmittel	–	60 Mo	–	Kühlmittel wechseln.
<b>V</b>	Spureinstellung	–			Regelmäßig prüfen; beim Austausch von Teilen neu einstellen.
<b>V</b> <b>EB</b>	Hilfsbremse (sofern vorhanden)	–			Täglich prüfen; je nach Bedarf einstellen.
	Scheinwerfereinstellung	–			Bei Bedarf justieren.

## SCHMIEREMPFEHLUNGEN

Alle Bauteile in den Zeitabständen prüfen und abschmieren, die in der Routinewartungstabelle angegeben sind. Bei besonders starker Beanspruchung, z. B. in nasser oder staubiger Umgebung, sind die Wartungsintervalle zu verkürzen. Nicht in der Tabelle genannte Bauteile sind am Hauptschmiertermin mit abzuschmieren.

PRÜFUNG	SCHMIERMITTEL	VERFAHREN
Motoröl	Viertaktöl PS-4 5W-50	Bis zum korrekten Füllstand am Ölmesstab auffüllen. Siehe Seite 93.
Bremsflüssigkeit	DOT 4-Bremsflüssigkeit	Füllstand zwischen den beiden Markierungen halten. Siehe Seite 108.
Hauptgetriebeöl (Schaltgetriebe)	AGL-Getriebeschmiermittel und Getriebeflüssigkeit	Siehe Seite 98.
Vorderachsgetriebeöl	Getriebeflüssigkeit für bedarfsgesteuerten Antrieb	Siehe Seite 98 und Seite 97.
Vordere Gabel der Kardanwelle	Kardangelenschmierfett	Schmiernippel ausfindig machen und abschmieren (maximal 3 Pumpstöße).
Vordere und hintere Stabilisatorbuchsen	Ganzjahresschmierfett oder Fett gemäß NLGI Nr. 2	Beiderseits des Fahrzeugs je einen Nippel abschmieren.

## MOTORÖL

Prüfen und wechseln Sie das Motoröl stets zu den in der Routinewartungstabelle angegebenen Intervallen. Verwenden Sie stets das empfohlene Motoröl. Beim Ölwechsel stets auch den Ölfilter wechseln.

Der Ölstand ist besonders häufig zu prüfen. Ein Anstieg des Ölstands bei kaltem Wetter deutet auf Verunreinigungen hin, die sich in der Ölwanne bzw. im Kurbelgehäuse angesammelt haben. Sollte der Ölstand ansteigen, Öl unverzüglich wechseln. Den Ölstand überwachen und, sofern er weiterhin steigt, das Fahrzeug nicht weiterbenutzen und Ursache ermitteln. Ein Händler kann behilflich sein.

### **WARNUNG**

Der Betrieb des Fahrzeugs mit einer zu geringen Ölmenge oder mit altem oder verunreinigtem Motoröl beschleunigt den Verschleiß und kann zum Festfressen des Motors sowie zu einem Unfall mit Verletzungsgefahr führen. Halten Sie sich stets an die Wartungsanweisungen der Routinewartungstabelle.

## ÖLEMPFEHLUNGEN

POLARIS empfiehlt POLARIS PS-4 5W-50 Viertaktöl oder ein vergleichbares Öl. Füllmengen können dem Abschnitt „Technische Daten“ entnommen werden.

Wird kein Synthetik-Motoröl POLARIS PS-4 verwendet, muss möglicherweise das Öl häufiger gewechselt werden. Bitte die Herstellerempfehlungen bezüglich der Außentemperaturen beachten. Teilenummern können dem Abschnitt „Polaris-Produkte“ entnommen werden.

### HINWEIS

Das Mischen von Motorölen verschiedener Marken oder die Verwendung einer anderen als der empfohlenen Ölart kann zu Motorschäden führen. Verwenden Sie stets das empfohlene Öl. Verwenden Sie kein anderes Öl als Ersatz, und mischen Sie nicht Öle verschiedener Marken miteinander.

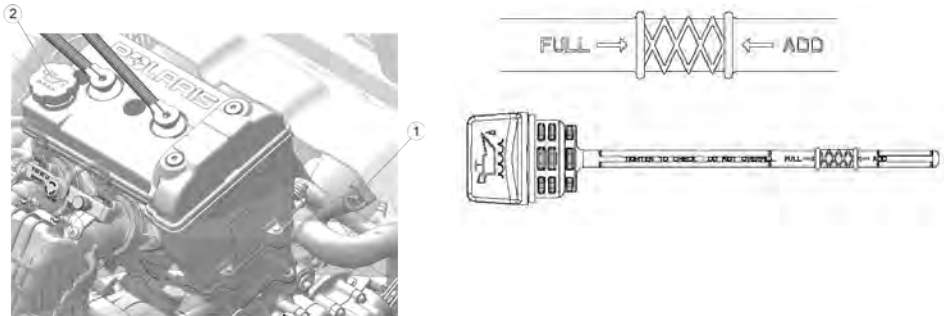
## ÖLSTANDSPRÜFUNG

Ölstand immer bei kaltem Motor messen. Ist der Motor bei der Ölstandsprüfung noch heiß, erscheint der Ölstand als zu hoch.

### ACHTUNG

Vor dem Anheben der Pritsche zu Arbeiten am Motor die gesamte Ladung von der Pritsche nehmen.

Verschaffen Sie sich unter der Pritsche Zugang zum Öleinfülldeckel, zum Ölmesstab und zum Filter.



1. Die gesamte Ladung von der Pritsche nehmen. Siehe Seite 66.
2. Fahrzeug auf ebenem Untergrund abstellen.
3. Ganghebel in Stellung Parken (P) bringen.
4. Motor abstellen.

# WARTUNG

---

5. Außerhalb des Kippbereiches der Pritsche stehend den Pritschensperrhebel nach oben ziehen. Vorderes Ende der Pritsche anheben.
6. Ölmesstab herausziehen. Messstab mit einem sauberen Lappen abwischen.
7. Ölmesstab wieder vollständig einführen. Messstab ① wieder herausziehen und Ölstand ablesen.
8. Den Öleinfülldeckel ② abnehmen und die erforderliche Menge des empfohlenen Öls einfüllen. Sicherstellen, dass der Ölstand am Messstab zwischen der Minimal- und der Maximalmarke liegt. Nicht überfüllen.
9. Einfülldeckel wieder anbringen. Ölmesstab wieder einsetzen.
10. Anschließend die Pritsche wieder herunterklappen und fest nach unten drücken, so dass sie einrastet.

## ÖL- UND ÖLFILTERWECHSEL

Wechseln Sie das Motoröl und die Ölfilter stets zu den in der Routinewartungstabelle angegebenen Intervallen. Beim Ölwechsel stets auch den Ölfilter wechseln.

Die Kurbelgehäuse-Ablassschraube befindet sich an der Unterseite des Kurbelgehäuses. Verschaffen Sie sich durch die Zugangsöffnung in der Motorschutzplatte, unterhalb des Kurbelgehäuses, Zugang zur Ablassschraube (siehe nächste Seite).

### ACHTUNG

Vor dem Anheben der Pritsche zu Arbeiten am Motor die gesamte Ladung von der Pritsche nehmen.

Verschaffen Sie sich unter der Pritsche Zugang zum Öleinfülldeckel, zum Ölmesstab und zum Filter.

1. Die gesamte Ladung von der Pritsche nehmen. Siehe Seite 66.
2. Fahrzeug auf ebenem Untergrund abstellen.
3. Ganghebel in Stellung Parken (P) bringen.
4. Außerhalb des Kippbereiches der Pritsche stehend den Pritschensperrhebel nach oben ziehen. Vorderes Ende der Pritsche anheben.
5. Um möglichst viel Freiraum im Motorraum zu schaffen, den Stoßdämpfer der Pritsche an der Unterseite der Pritsche lösen.
6. Vorsichtig die Kraftstoffleitung und die Zündkabel von ihren Klemmen am Auslassschlauch lösen; anschließend die Auslassschlauchschele lockern und den Schlauch vom Kupplungsdeckel entfernen.

### ACHTUNG

Keinen Schmutz oder andere Fremdkörper in den Kupplungsdeckel gelangen lassen.



- Suchen Sie die in der Motorschutzplatte befindliche Zugangsöffnung zur Ablassschraube des Kurbelgehäuses.
- Den Bereich um die Ablassschraube des Kurbelgehäuses reinigen.

## ACHTUNG

Heißes Öl kann Hautverbrennungen verursachen. Das ablaufende Öl nicht an die Haut gelangen lassen.

- Eine Auffangwanne unter das Kurbelgehäuse stellen und die Ablassschraube entfernen. Öl vollständig ablaufen lassen.
- Den Filter mit einem Ölfilterschlüssel gegen den Uhrzeigersinn drehen und entfernen.
- Die Filterdichtflächen am Kurbelgehäuse mit einem sauberen, trockenen Lappen reinigen.
- Den O-Ring des neuen Ölfilters dünn mit frischem Motoröl bestreichen. Den Zustand des O-Rings sorgfältig prüfen.
- Den neuen Ölfilter anbauen und mit der Hand drehen, bis der Dichtring an der Dichtfläche anliegt, dann noch um zusätzlich eine halbe Umdrehung anziehen.
- Ablassschraube wieder eindrehen. Die Ablassschraube auf ein Drehmoment von 16 Nm (12 ft-lb) anziehen.
- Den Öleinfülldeckel abnehmen und 2,4 L (2,5 qt) des empfohlenen Öls einfüllen. Einfülldeckel wieder anbringen.
- Motor anlassen und System auf Undichtigkeiten kontrollieren.
- Motor abschalten. Vor dem Herausziehen des Ölmesstabs 15 Sekunden abwarten.
- Ölmesstab herausziehen. Messstab mit einem sauberen Lappen abwischen.
- Ölmesstab wieder vollständig einführen. Ölmesstab wieder herausziehen und Ölstand ablesen.
- Öleinfülldeckel abnehmen und je nach Bedarf Öl bis zur oberen Marke auf dem Messstab nachfüllen. Nicht überfüllen.
- Einfülldeckel wieder anbringen. Ölmesstab wieder einsetzen.
- Den Auslassschlauch unter der Kraftstoffleitung und den Zündkabeln hindurchführen und wieder am Kupplungsgehäuse anbringen. Sicherstellen, dass die Nase am Kupplungsdeckel in der Aussparung am Ende des Auslassschlauchs sitzt. Die Schelle anziehen.
- Die Kraftstoffleitung und die Zündkabel wieder an den Halteklemmen am Auslassschlauch anbringen.
- Anschließend die Pritsche wieder herunterklappen und fest nach unten drücken, so dass sie einrastet.
- Den alten Ölfilter und das Altöl vorschriftsmäßig entsorgen.

## GETRIEBEGEHÄUSE

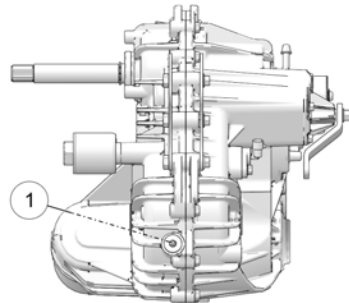
### GETRIEBE (HAUPTGETRIEBEGEHÄUSE)

Das Getriebeöl stets zu den in der Routinewartungstabelle angegebenen Intervallen prüfen und wechseln. Die empfohlenen Schmiermittel, Fassungsvermögen und Soll Drehmomente sind der Getriebe-Spezifikationstabelle zu entnehmen. Die Teilenummern von POLARIS-Produkten sind im Abschnitt Seite 129 zu finden.

### ÖLSTANDSPRÜFUNG

Die Flüssigkeitsstandprüf- und Einfüllschraube befindet sich an der Rückseite des Getriebegehäuses. Der Ölstand muss auf der Höhe des unteren Randes des Schraubengewindes liegen.

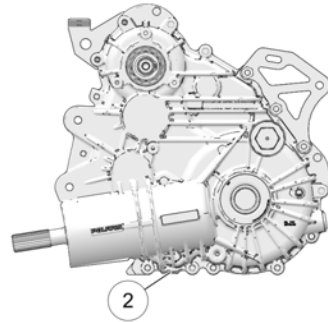
1. Fahrzeug auf ebenem Untergrund abstellen.
2. Einfüllschraube ① herausdrehen.
3. Flüssigkeitsstand prüfen.
4. Die empfohlene Flüssigkeit bis zum unteren Rand der Einfüllschraubenbohrung auffüllen. Nicht überfüllen.
5. Einfüllschraube wieder eindrehen. Mit dem vorgegebenen Drehmoment anziehen.



## ÖLWECHSEL

Die Ablassschraube befindet sich nahe der Unterseite des Getriebegehäuses.

1. Einfüllschraube ① herausdrehen.
2. Eine Auffangwanne unter die Ablassschraube ② stellen.
3. Ablassschraube herausdrehen. Flüssigkeit vollständig ablaufen lassen.
4. Ablassschraube reinigen und wieder einbauen. Mit dem vorgegebenen Drehmoment anziehen.
5. Die empfohlene Flüssigkeit bis zum unteren Rand der Einfüllschraubenbohrung auffüllen. Nicht überfüllen.
6. Einfüllschraube wieder eindrehen. Mit dem vorgegebenen Drehmoment anziehen.
7. Auf Undichtigkeiten prüfen. Alte Flüssigkeit vorschriftsmäßig entsorgen.



## VORDERACHSGETRIEBE

Das Vorderachsgetriebeöl stets zu den in der Routinewartungstabelle angegebenen Intervallen prüfen und wechseln. Der Ölstand muss auf der Höhe des unteren Gewindes der Einfüllschraubenbohrung liegen. Die empfohlenen Schmiermittel, Fassungsvermögen und Solldrehmomente sind der Getriebe-Spezifikationstabelle zu entnehmen. Die Teilenummern von POLARIS-Produkten sind im Abschnitt Seite 129 zu finden.

**Modelle mit Bergabfahrhilfe (ADC):** Bei extremer Beanspruchung der Bergabfahrhilfe die Flüssigkeit im Vorderachsgetriebe alle 25 Betriebsstunden wechseln. Unter extremer Beanspruchung sind folgende Einsatzbedingungen zu verstehen:

- lang anhaltender Betrieb mit Bergabfahrhilfe
- ständiger Betrieb mit Bergabfahrhilfe in hügeligem oder gebirgigem Gelände
- Verwendung der Bergabfahrhilfe als vorwiegender Betriebsart im Allradbetrieb

### TIPP

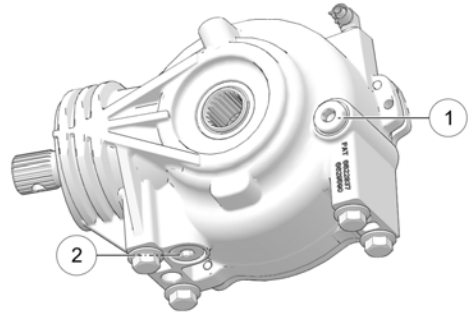
Bei übermäßiger Geräuschentwicklung des Vorderachsgetriebes bei Verwendung der Bergabfahrhilfe die Getriebeflüssigkeit im bedarfsgesteuerten Antrieb wechseln. Falls das Geräusch weiterhin vorhanden ist, bitte einen POLARIS-Händler oder anderen qualifizierten Wartungstechniker aufsuchen.

# WARTUNG

## ÖLSTANDSPRÜFUNG

Die Einfüllschraube befindet sich an der rechten Seite des Vorderachsgetriebes.

1. Fahrzeug auf ebenem Untergrund abstellen.
2. Ganghebel in Stellung Parken (P) bringen.
3. Einfüllschraube ① herausdrehen. Ölstand prüfen.
4. Die erforderliche Menge des empfohlenen Öls einfüllen.
5. Einfüllschraube wieder eindrehen. Mit dem vorgegebenen Drehmoment anziehen.



## ÖLWECHSEL

1. Fahrzeug mit einem Stützbock sicher abstützen.
2. Einfüllschraube herausdrehen.
3. Eine Auffangwanne unter die Ablassschraube stellen.
4. Ablassschraube herausdrehen. Öl vollständig ablaufen lassen.
5. Ablassschraube reinigen und wieder einbauen. Mit dem vorgegebenen Drehmoment anziehen.
6. Empfohlenes Öl einfüllen.
7. Einfüllschraube wieder eindrehen. Mit dem vorgegebenen Drehmoment anziehen.
8. Auf Undichtigkeiten prüfen. Das Altöl vorschriftsmäßig entsorgen.

## GETRIEBEGEHÄUSE-SPEZIFIKATIONSTABELLE

GETRIEBEGEHÄUSE	SCHMIERMITTEL	FASSUNGSVERMÖGEN	DREHMOMENT EINFÜLLSCHRAUBE	DREHMOMENT ABLASSSCHRAUBE
Hauptgetriebegehäuse (Getriebe)	AGL-Getriebeschmiermittel und Getriebeflüssigkeit	1300 mL (44 oz)	14–19 Nm (10–14 ft-lb)	14–19 Nm (10–14 ft-lb)
Vorderachsgetriebe	Getriebeflüssigkeit für bedarfsgesteuerten Antrieb	222 mL (7,5 oz)	11–14 Nm (8–10 ft-lb)	11–14 Nm (8–10 ft-lb)

## ZÜNDKERZEN

### EMPFEHLUNGEN ZU ZÜNDKERZEN

Der für Ihr Fahrzeug empfohlene Zündkerzentyp ist im Abschnitt „Technische Daten“ zu finden. Zündkerzen immer mit Soll Drehmoment anziehen.

#### HINWEIS

Durch die Verwendung von Zündkerzen, die nicht der Herstellerempfehlung entsprechen, kann der Motor erheblich beschädigt werden. Verwenden Sie stets die von POLARIS empfohlenen oder gleichwertige Zündkerzen.

### ZÜNDKERZENELEKTRODENABSTAND/ANZUGSDREHMOMENT

ELEKTRODENABSTAND	ZÜNDKERZENDREHMOMENT
0,7–0,8 mm	9,5 Nm (7 ft-lb)

### ZÜNDKERZENPRÜFUNG

Der Zustand der Zündkerzen gibt Aufschluss über den Motorbetrieb. Der Zustand der Zündkerzenelektroden unmittelbar nach dem Betrieb muss bei warmem Motor kontrolliert werden, nachdem das Fahrzeug im höheren Geschwindigkeitsbereich gefahren worden ist. Die Farbe der Zündkerze unverzüglich prüfen.

#### ACHTUNG

Vor dem Anheben der Pritsche zu Arbeiten am Motor die gesamte Ladung von der Pritsche nehmen.

1. Die Pritsche anheben. Zündkerzenkappe abziehen.

#### ACHTUNG

Verbrennungsgefahr am erhitzten Motor und der Auspuffanlage. Zum Ausbauen einer Zündkerze zur Kontrolle Schutzhandschuhe anziehen.

2. Mit dem Zündkerzenschlüssel, aus dem zum Fahrzeug gehörigen Werkzeugsatz, die Zündkerze gegen den Uhrzeigersinn herausdrehen.
3. Beim Wiedereinbau der Zündkerze in der umgekehrten Reihenfolge vorgehen. Gleitmittel auf das Zündkerzengewinde geben.
4. Mit dem vorgegebenen Drehmoment anziehen.

## **NORMALE ZÜNDKERZE**

Im Normalzustand ist der Isolatorkopf grau, beige oder hellbraun. Es sind nur geringfügige Verbrennungsrückstände sichtbar. Die Elektroden sind nicht verbrannt oder zerfressen. Diese Symptome lassen darauf schließen, dass für den Motor und die Verwendungsweise des Fahrzeugs der richtige Zündkerzentyp verwendet wird und die Motortemperatur im richtigen Bereich liegt.

Der Isolatorkopf darf nicht weiß sein. Ist der Isolatorkopf weiß, lässt dies auf Motorüberhitzung schließen, die entweder durch einen falschen Zündkerzentyp oder durch eine falsche Einstellung des Drosselklappengehäuses verursacht wird.

## **NASSE, VERRUSSTE ZÜNDKERZE**

Bei nasser, verrußter Zündkerze ist der Isolatorkopf schwarz. Die Zündelektroden sind mit einem feuchten Ölfilm bedeckt. Eventuell befindet sich auf dem gesamten Endbereich der Zündkerze eine Rußschicht. Die Elektroden sind typischerweise nicht abgenutzt. Häufige Ursachen der Verrußung sind ein falscher Zündkerzentyp oder Hitzebereich, ein zu hoher Motorölverbrauch oder falsche Einstellungen des Drosselklappengehäuses.

## **KÜHLSYSTEM**

Der Motorkühlmittelstand wird durch das Ausgleichssystem geregelt bzw. aufrechterhalten. Zum Ausgleichssystem gehören der Ausgleichsbehälter, der Kühlereinfüllstutzen, der Kühlerdruckverschluss und der Verbindungsschlauch.

Mit zunehmender Betriebstemperatur wird das sich aufgrund der Erhitzung ausdehnende Kühlmittel teilweise aus dem Kühler heraus unter dem Druckverschluss hindurch in den Ausgleichsbehälter gedrückt. Bei sinkender Motortemperatur zieht sich das sich abkühlende Motorkühlmittel wieder zusammen und saugt dementsprechend zusätzliche Flüssigkeit aus dem Ausgleichsbehälter unter dem Druckverschluss hindurch zum Kühler.

Bei neuen Fahrzeugen ist ein leichtes Absinken des Kühlmittelstands normal, da das System zunächst Luftreste aus dem Kühlsystem herauspülen muss. Kontrollieren Sie die Kühlmittelstände und füllen Sie bei Bedarf etwas Kühlmittel in den Ausgleichsbehälter nach, um den Kühlmittelstand im empfohlenen Bereich zu halten.

## **AUFFÜLLEN UND WECHSELN DES KÜHLMITTELS**

POLARIS empfiehlt den Gebrauch von gebrauchsfertigem POLARIS Frostschutzmittel 50/50. Dieses Frostschutzmittel ist eine gebrauchsfertige Mischung. Nicht mit Wasser verdünnen.

Damit das Kühlmittel seine Aufgabe, den Motor zu schützen, langfristig erfüllen kann, empfehlen wir, das gesamte Kühlmittel alle fünf (5) Jahre aus dem Kühlsystem abzulassen und frisches, gebrauchsfertiges Frostschutzmittel 50/50 einzufüllen.

Wenn das Kühlsystem zu Wartungs- oder Reparaturzwecken entleert worden ist, das Kühlmittel stets mit frischem, gebrauchsfertigem Frostschutzmittel 50/50 wieder befüllen. Wenn der Ausgleichsbehälter leer ist, muss der Kühlmittelstand im Kühler kontrolliert werden. Nach Bedarf Kühlmittel nachfüllen.

## KÜHLER UND LÜFTER

Prüfen und reinigen Sie die Kühlergrills und Kühlerrippen stets zu den in der Routinewartungstabelle angegebenen Intervallen. Den Luftstrom durch den Kühler nicht durch den Einbau nicht zugelassener Zubehörartikel vor dem Kühler oder hinter dem Lüfter behindern. Eine Beeinträchtigung des Luftstroms durch den Kühler kann zur Überhitzung des Motors und damit zu Motorschäden führen.

### HINWEIS

Durch Waschen des Fahrzeugs mit einem Hochdruckreiniger können die Kühlerrippen beschädigt werden, so dass der Wirkungsgrad des Kühlers beeinträchtigt wird. Von der Verwendung von Hochdruckreinigern wird abgeraten.

## KÜHLMITTELSTAND IM AUSGLEICHSBEHÄLTER

Prüfen und wechseln Sie das Kühlmittel stets zu den in der Routinewartungstabelle angegebenen Intervallen. Sorgen Sie dafür, dass der Kühlmittelstand (bei kaltem Kühlmittel) immer zwischen der Minimal- und der Maximalmarkierung am Ausgleichsbehälter liegt.

1. Fahrzeug auf ebenem Untergrund abstellen.
2. Ganghebel in Stellung PARKEN (P) bringen.
3. Die Kühlerhaube abnehmen. Siehe Seite 44.
4. Kühlmittelstand des Ausgleichsbehälters visuell prüfen.
5. Liegt der Kühlmittelstand unterhalb des betriebssicheren Bereiches, sicherstellen, dass der Kühlerdruckverschluss ordnungsgemäß installiert ist, bevor dem Ausgleichsbehälter Kühlmittel hinzugefügt wird.

### ANMERKUNG

Kühlmittel stets durch die Ausgleichsbehälteröffnung hinzufügen, nie durch die Kühlerdruckverschlussöffnung.

6. Kappe des Kühlmittelbehälters wieder anbringen.

### TIPP

Wenn häufig Kühlmittel nachgefüllt werden muss oder der Ausgleichsbehälter leer ist, befindet sich vermutlich eine undichte Stelle im Kühlsystem. Ein POLARIS-Händler kann das Kühlsystem überprüfen.

## FÜLLSTAND IM KÜHLER

Den Kühlmittelstand im Kühler NUR DANN überprüfen, wenn der Ausgleichsbehälter vollkommen leer ist. Wenn der Ausgleichsbehälter Flüssigkeit enthält, darf der Füllstand im Kühler NICHT kontrolliert werden.

### TIPP

Wenn der Ausgleichsbehälter leer ist, befindet sich vermutlich eine undichte Stelle im Kühlsystem. Ein POLARIS-Händler kann das Kühlsystem überprüfen.

1. Die Kühlerhaube abnehmen. Siehe Seite 44.

### ACHTUNG

Verbrennungsgefahr durch entweichenden Dampf. Kühlerdruckverschluss nie abnehmen, solange der Motor noch heiß oder warm ist. Vor dem Abnehmen des Kühlerdruckverschlusses immer den Motor abkühlen lassen.

2. Wenn der Ausgleichsbehälter vollkommen leer ist, den Kühlerdruckverschluss langsam öffnen.
3. Durch die Öffnung hindurch den Kühlmittelstand prüfen.
4. Je nach Bedarf mit einem Trichter Kühlmittel nachfüllen.
5. Kühlerdruckverschluss wieder ordnungsgemäß anbringen. Bei Verwendung eines nicht dem Original entsprechenden Kühlerdruckverschlusses kann das Ausgleichssystem nicht ordnungsgemäß funktionieren. Ein POLARIS-Händler kann das korrekte Ersatzteil liefern.
6. Nachdem der Kühlerdruckverschluss ordnungsgemäß angebracht wurde, den Ausgleichsbehälter bis zum empfohlenen Füllstand mit Kühlmittel auffüllen. Kappe des Kühlmittelbehälters wieder anbringen.



## STUFENLOSES PVT-GETRIEBE (POLARIS VARIABLE TRANSMISSION)

### **WARNUNG**

Missachten dieser Sicherheitsanweisungen kann zu Unfällen mit schweren oder tödlichen Verletzungen führen.

Nehmen Sie keine Änderungen an Teilen des PVT-Systems vor. Anderenfalls kann das System geschwächt werden und bei hoher Geschwindigkeit ausfallen. Das PVT-System ist präzise ausgewuchtet. Jede Veränderung verursacht Unwuchten und Schwingungen, die andere Bauteile zusätzlichen Belastungen aussetzen.

Das PVT-System erreicht hohe Drehzahlen, weshalb auf die Kupplungsbestandteile hohe Kräfte einwirken. Als Eigentümer haben Sie die folgenden Verantwortlichkeiten für Ihre eigene Sicherheit und die Sicherheit anderer:

- Stets alle empfohlenen Wartungsmaßnahmen durchführen. Beim Austauschen des Riemens stets im Inneren und in der Umgebung der Kupplung und des Belüftungssystems auf Riemenrückstände achten und diese beseitigen.
- Für Wartungsmaßnahmen und Reparaturen bitte einen Händler oder einen anderen qualifizierten Spezialisten aufsuchen.
- Dieses PVT-System ist nur für POLARIS-Produkte konzipiert. Es darf nicht in andere Produkte eingebaut werden.
- Sicherstellen, dass das PVT-Gehäuse während des Betriebs stets sicher befestigt ist.

## ANTRIEBSRIEMENWECHSEL/BESEITIGUNG VON RÜCKSTÄNDEN

Nach einem Riemenausfall alle Rückstände aus dem Luftkanal sowie aus dem Kupplungs- und dem Motorraum beseitigen, wenn der Riemen ersetzt wird.

### **WARNUNG**

Werden beim Riemenwechsel nicht **SÄMTLICHE** Rückstände entfernt, kann das Fahrzeug schwer beschädigt werden; überdies besteht die Gefahr von Kontrollverlust und schwerer oder tödlicher Verletzungen.

1. Lassen Sie heiße Bauteile abkühlen, bevor Sie diese Arbeit durchführen.
2. Motorraumverkleidung ausbauen und alle Rückstände sorgsam aus der Aluminium-Auffanghalterung und aus dem Motorraum entfernen.

## WARTUNG

---

3. Die Schrauben des Kupplungsdeckels entfernen und die Abdeckung öffnen. (Sie braucht nicht aus dem Fahrzeug herausgenommen zu werden.) Alle im PVT-System und darum herum aufgewickelten Riemenreste entfernen.

### TIPP

Mit dem Stoßdämpfer-/Kupplungswerkzeug aus dem Werkzeugsatz die Riemenscheiben etwas spreizen, um die Beseitigung von Rückständen und das Auflegen des neuen Riemens zu erleichtern.

4. Alle Rückstände aus dem gesamten Kupplungsluftkanal entfernen.
5. Die Dichtungen am Hauptgetriebe und am Motor auf Anzeichen von Beschädigungen prüfen. Sollten an Dichtungen Schäden sichtbar sein, muss das Fahrzeug unverzüglich gewartet werden. Ein POLARIS-Händler kann behilflich sein.

### TIPP

Riemenschlupf erzeugt übermäßige Hitze und zerstört Riemen, verschleißt Kupplungsbestandteile und verursacht ein Versagen des Kupplungsaußendeckels. Schalten Sie bei langsamen Fahrten in den niedrigen Gang (L), um eine möglichst lange Lebensdauer für die PVT-Systembestandteile (Riemen, Deckel usw.) zu erzielen.

## TROCKNEN DES PVT-SYSTEMS

Es kann vorkommen, dass Wasser in das PVT-System gelangt. Trocknen Sie das PVT-System nach den folgenden Anweisungen, bevor Sie das Fahrzeug wieder in Betrieb nehmen.

1. Ablassschraube am Kupplungsdeckel abnehmen.
2. Wasser ablaufen lassen. Ablassschraube wieder eindrehen.
3. Ganghebel in Stellung Parken (P) bringen. Bremsen betätigen.
4. Motor anlassen.
5. 10–15 Sekunden lang mit variierendem Gas fahren, um die Feuchtigkeit aus dem System zu entfernen und den Riemen und die Kupplungsbestandteile durch Luftzufuhr zu trocknen. Nicht mehr als 10 Sekunden lang Vollgas geben.
6. Motordrehzahl auf Leerlaufdrehzahl herunter kommen lassen. Bremsen betätigen. Getriebe in den niedrigsten Gang (L) schalten.
7. Prüfen, ob der Riemen schlüpft. Wenn ja, den Vorgang wiederholen.
8. Das Fahrzeug muss so bald wie möglich gewartet werden. Ein POLARIS-Händler kann hier behilflich sein.

## EINTAUCHEN DES FAHRZEUGS

### **WARNUNG**

Wenn das Fahrzeug in zu tiefes Wasser gerät und anschließend nicht gründlich inspiziert wird, kann der Motor massiv beschädigt werden. Das Fahrzeug zur Wartung bringen, bevor der Motor wieder angelassen wird. Diese Wartung kann von einem POLARIS-Händler durchgeführt werden.

Ist es unmöglich, das POLARIS-Fahrzeug zu einem Händler zu bringen, ohne vorher den Motor zu starten, bitte die folgenden Anweisungen befolgen.

1. Das Fahrzeug an Land oder mindestens an eine Stelle bringen, an der sich das Bodenblech über der Wasseroberfläche befindet.
2. Das Innere des Luftfiltergehäuses trocknen. Ist dort Wasser eingedrungen, muss der Luftfilter gewechselt werden.
3. Das Innere des Ansaugkrümmers trocknen, falls darin Wasser vorhanden ist.
4. Die Zündkerzen ausbauen. Den Motor mit dem elektrischen Anlasser mehrmals durchdrehen lassen.
5. Die Zündkerzen trocknen und wieder einbauen bzw. durch neue Zündkerzen ersetzen.
6. Einen Motorstart versuchen. Nötigenfalls die Trocknungsmaßnahmen nochmals durchführen.
7. Das Fahrzeug so bald wie möglich zur Wartung bringen, auch wenn es anspringt. Ein POLARIS-Händler kann die erforderliche Wartung durchführen.
8. Wenn Wasser in das PVT-System eingedrungen ist, die Anweisungen zum Trocknen des PVT ausführen.

## PRÜFEN DES LENKRADSPIELS

Das Spiel und die reibungslose Funktion des Lenkrads zu den in der Routinewartungstabelle angegebenen Intervallen kontrollieren.

1. Fahrzeug auf ebenem Untergrund abstellen.
2. Das Lenkrad etwas hin- und her bewegen.
3. Das Spiel sollte 20–25 mm (0,8–1,0 in) betragen.
4. Wenn das Lenkradspiel zu groß ist, ungewöhnliche Geräusche festzustellen sind oder sich die Lenkerbewegungen rau oder stoßend anfühlen, lassen Sie die Lenkung bitte von einem Vertragshändler prüfen.

## SERVOLENKEINHEIT

Wenn das ATV-Modell mit Servolenkung ausgerüstet ist, müssen die Bereiche an der und rund um die Servolenkeinheit häufig gereinigt werden, um eine ausreichende Kühlung zu gewährleisten. Diese Bereiche ① gründlich reinigen.



## FILTERSYSTEME

### LUFTFILTER

Den Luftfilter stets zu den in der Routinewartungstabelle angegebenen Intervallen wechseln. Den Luftfilter häufiger warten, wenn das Fahrzeug längere Zeit in nasser Umgebung oder mit hohen Drehzahlen eingesetzt worden ist.



1. Zum Warten des Luftfiltergehäuses die Pritsche anheben.
2. Die Verschlüsse des Luftfiltergehäusedeckels lösen und den Deckel abnehmen.
3. Luftfilter herausnehmen.
4. Das Luftfiltergehäuse auf Öl- oder Wasseransammlungen prüfen. Jegliche Schmutzablagerungen mit einem sauberen Lappen abwischen.
5. Bei Bedarf einen neuen Filter einbauen. Den Luftfilter nicht reinigen.

### PVT-ANSAUGSIEB

Das PVT-Ansaugsieb befindet sich auf der Fahrerseite des Fahrzeugs.

Das Sieb vor jedem Gebrauch des Fahrzeugs kontrollieren. Jeglichen Schmutz und Rückstände vom Sieb entfernen und dieses häufig mit warmem Seifenwasser waschen.

## FUNKENFÄNGER

### **WARNUNG**

- Das Fahrzeug nie ohne den Funkenfänger betreiben.
- Alles brennbare Material aus der Nähe des Arbeitsbereiches entfernen.

#### **Missachten der folgenden Warnhinweise bei der Wartung des Funkenfängers kann zu schweren oder tödlichen Verletzungen führen.**

- Motor niemals in einem geschlossenen Raum laufen lassen. Auspuffgase enthalten giftiges Kohlenmonoxid, das innerhalb kürzester Zeit zu Bewusstlosigkeit und zum Tod führen kann.
- Den Funkenfänger NICHT bei HEISSEM System warten. Die Auspuffanlage kann außergewöhnlich hohe Temperaturen erreichen. Vor dem Ausführen der nächsten Schritte die Bestandteile abkühlen lassen.
- Während der Reinigung der Auspuffanlage nicht hinter oder vor dem Fahrzeug stehen.
- Sich niemals unter ein geneigtes Fahrzeug begeben.
- Während der Wartung Augenschutz und Handschuhe tragen.

Den Funkenfänger regelmäßig von Rußansammlungen reinigen.

1. Ganghebel in Stellung PARKEN (P) bringen.
2. Die Halteschraube des Funkenfängers einschließlich der Mutter abnehmen.
3. Den Funkenfänger vom Ende des Schalldämpfers abnehmen.
4. Das Funkenfängergitter mit einer Bürste mit Naturborsten reinigen. Synthetische Borsten können schmelzen, wenn die Auspuffanlage noch warm ist. Nötigenfalls Schmutz mit Druckluft vom Sieb wegblasen.
5. Das Sieb auf Abnutzungserscheinungen und Schäden prüfen. Wenn es abgenutzt oder schadhaft ist, ein neues Sieb einbauen.
6. Funkenfänger wieder einbauen.
7. Schraube auf ein Drehmoment von 12–15 Nm (9–11 ft-lb) anziehen.

## BREMSEN

Die Vorder- und Hinterradbremzen sind hydraulische Scheibenbremsen und werden mit dem Bremspedal betätigt.

### **WARNUNG**

Wartungsarbeiten nicht unmittelbar nach einer Fahrt mit dem Fahrzeug durchführen, da die Bremsanlage sehr heiß sein könnte. Der Kontakt mit heißen Teilen der Bremsanlage kann zu schweren Verbrennungen führen. Vor dem Ausführen der nächsten Schritte die Bestandteile abkühlen lassen. Immer Augenschutz und Handschuhe tragen.

## BREMSFLÜSSIGKEIT

Die Bremsanlage regelmäßig überprüfen. Vor Antritt jeder Fahrt den Bremsflüssigkeitsstand kontrollieren.

### **WARNUNG**

Nach dem Öffnen einer Flasche Bremsflüssigkeit muss der nicht benötigte Rest entsorgt werden. Keine angebrochenen Bremsflüssigkeitsflaschen aufbewahren oder den Restinhalt zu einem späteren Zeitpunkt aufbrauchen. Bremsflüssigkeit ist hygroskopisch, d. h. sie absorbiert rasch Feuchtigkeit aus der Luft. Die absorbierte Feuchtigkeit setzt den Siedepunkt der Bremsflüssigkeit herab, was zum frühzeitigen Abnehmen der Bremswirkung und damit zu einem Unfall oder schweren Verletzungen führen kann.

Wechseln Sie die Bremsflüssigkeit alle zwei Jahre sowie immer dann, wenn sie verschmutzt ist, der Flüssigkeitsstand unter die Mindestmarke abgesunken ist oder Art und Marke der im Ausgleichsbehälter befindlichen Flüssigkeit unbekannt sind.

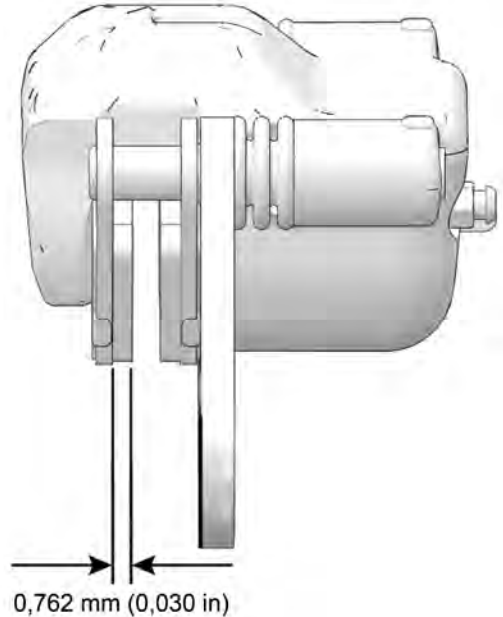
1. Fahrzeug auf ebenem Untergrund abstellen.
2. Ganghebel in Stellung PARKEN (P) bringen.
3. Den Bremsflüssigkeitsstand am Ausgleichsbehälter im Radkasten auf der Fahrerseite ablesen.
4. Er muss zwischen der Maximal- (MAX) und der Minimalmarke (MIN) liegen.
5. Liegt der Flüssigkeitsstand unter der Maximalmarke (MAX), Bremsflüssigkeit bis zur Maximalmarke nachfüllen.
6. Die Bremse ein paar Sekundenlang kraftvoll drücken und die Bremsleitungsanschlüsse auf Undichtigkeiten prüfen.

## BREMSENPRÜFUNG

### ⚠️ WARNUNG

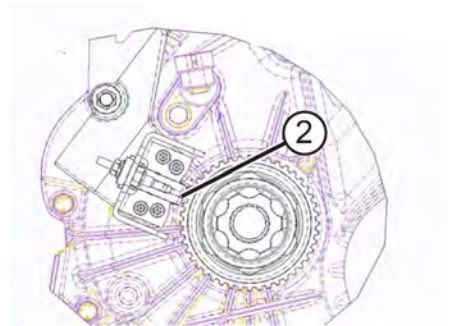
Kein WD-40 oder sonstiges Ölprodukt auf die Brems Scheiben kommen lassen. Diese Produkte sind entflammbar und können zudem die Reibung zwischen Bremsbelag und Bremssattel verringern.

1. Die Bremsanlage auf Flüssigkeitslecks prüfen.
2. Das Bremspedal auf übermäßiges Spiel oder mangelnden Widerstand prüfen.
3. Die Bremsbeläge auf Verschleiß, Schäden und festen Sitz prüfen.
4. Die Bremsscheiben auf Anzeichen von Rissen, übermäßiger Korrosion, Verformung und sonstigen Beschädigungen prüfen. Jegliche Fettreste mit einem bewährten Bremsenreiniger oder Spiritus entfernen.
5. Die Bremsscheiben-Keilverzahnungen und die Bremsbelag-Kontaktflächen der Bremsscheiben auf übermäßigen Verschleiß prüfen. Die Bremsbeläge austauschen, wenn sie bis auf 0,762 mm (0,030 in) abgenutzt sind.



## ABS-PRÜFUNG

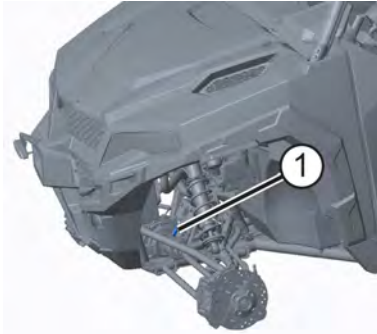
1. Wenn das ABS ausfällt oder defekt ist, leuchtet im Kombiinstrument das ABS-Symbol auf.
2. Wenn dieses Problem auftritt, die Fahrgeschwindigkeit auf maximal 60 km/h reduzieren.
3. Die Drehzahlgeber ① befinden sich vorn und hinten am Fahrzeug, wie abgebildet. Um das ABS-System zu überprüfen, den Luftspalt aller vier Drehzahlgeber prüfen. Er muss 0,8–1 mm ② betragen.



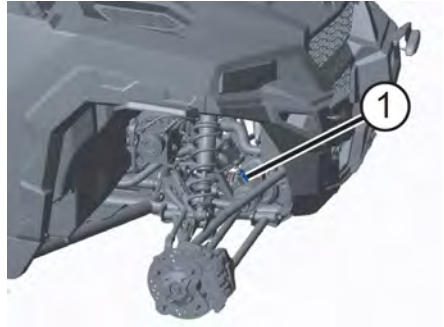
## ACHTUNG

Sicherstellen, dass der Luftspalt der ABS-Sensoren nicht außerhalb der angegebenen Grenzwerte liegt. Andernfalls kann das zu einer Fehlfunktion des ABS-Systems führen. Wenn weitere Unterstützung erforderlich ist, wenden Sie sich bitte an Ihren POLARIS-Händler oder einen anderen qualifizierten Spezialisten.

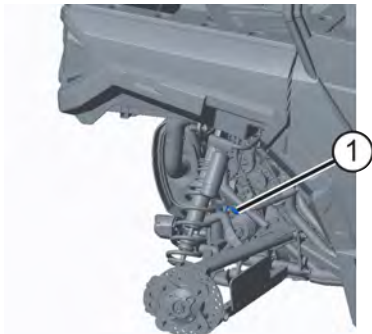
Vorne links



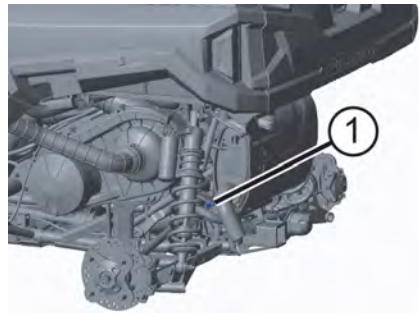
Vorne rechts



Hinten rechts



Hinten links





## FEDERUNGSEINSTELLUNGEN (EPS)

### VORDERE/HINTERE FEDERVORSPANNUNG (EPS)

Die Vorspannung der Vorder- und Hinterachsaufhängung ist in fünf Stufen einstellbar. Die Federung beider Achsen wurde im Werk auf die niedrigste Stufe eingestellt. Die Werkseinstellung eignet sich für nahezu alle Fahrbedingungen.

Falls gewünscht, kann die Federung vor dem Transportieren einer Ladung so eingestellt werden, dass die Bodenfreiheit erhalten bleibt. *Beim Einstellen dieses Federungssystems bitte stets die folgenden Regeln einhalten.*

- Nach dem Entladen des Fahrzeugs die Federung stets wieder auf die unterste Stufe einstellen. Anderenfalls wirkt sich die erhöhte Fahrgstellposition beim Fahren ohne Ladung negativ auf die Fahrzeugstabilität aus.
- Grundsätzlich die Federung *aller vier Räder* gleich einstellen.

Die Spannung der vorderen und hinteren Stoßdämpferfedern kann durch Verdrehen der Einstellnocken im oder gegen den Uhrzeigersinn erhöht oder verringert werden.

## FEDERUNGSEINSTELLUNGEN (EPS DELUXE)

### VORDERE/HINTERE FEDERVORSPANNUNG (EPS DELUXE)

Die Vorspannung der Vorder- und Hinterachsaufhängung ist einstellbar. Die Federung beider Achsen wurde im Werk auf die niedrigste Stufe eingestellt. Die Werkseinstellung eignet sich für nahezu alle Fahrbedingungen.

Falls gewünscht, kann die Federung vor dem Transportieren einer Ladung so eingestellt werden, dass die Bodenfreiheit erhalten bleibt. *Beim Einstellen dieses Federungssystems bitte stets die folgenden Regeln einhalten.*

- Nach dem Entladen des Fahrzeugs die Federung stets wieder auf die unterste Stufe einstellen. Anderenfalls wirkt sich die erhöhte Fahrgstellposition beim Fahren ohne Ladung negativ auf die Fahrzeugstabilität aus.
- Grundsätzlich die Federung *aller vier Räder* gleich einstellen.
- Die Federvorspannung darf höchstens 25,4 mm (1 in) über die Werkseinstellung hinaus erhöht werden.

WERKSEINSTELLUNGEN DER VORSPANNUNG	
Vorne	168,3 mm (6 5/8 in)
Hinten	41,3 mm (1 5/8 in)

Das benötigte Federungseinstellwerkzeug ist beim POLARIS-Händler erhältlich.

1. Zunächst das Fahrzeug aufbocken, bis die Federung vollständig durchhängt.
2. Die Kontermutter lockern und vom Einstellung weg drehen.

## WARTUNG

- Den Einstellring zum Erhöhen der Vorspannung (härtere Federung) nach links (1) drehen. Zum Verringern der Vorspannung (weichere Federung) den Einstellring nach rechts (2) drehen.

### **WARNUNG**

Werden die Seiten ungleich eingestellt, verschlechtert sich das Fahrverhalten des Fahrzeugs, was einen Unfall zur Folge haben kann. Stets die Vorspannung der Federn links und rechts gleich einstellen. Ein POLARIS-Händler kann behilflich sein.

- Die Kontermutter fest gegen den Einstellring anziehen.

## VORDERE/HINTERE STOSSDÄMPFERKOMPRESSION

Der Klickknopf der Druckstufendämpfung befindet sich am oberen Ende des Stoßdämpferbehälters. Dreht man den Knopf bis zum Anschlag im Uhrzeigersinn, ist die Dämpfung vollständig geschlossen.

- Um die Druckstufendämpfung zu erhöhen, den Klickversteller im Uhrzeigersinn drehen.
- Um die Druckstufendämpfung zu verringern, den Klickversteller gegen den Uhrzeigersinn drehen.

EINSTELLUNG	DRUCKSTUFENDÄMPFUNG
Am weichsten	Position 1
Werkseinstellung	Position 2
Am härtesten	Position 3

## REIFEN

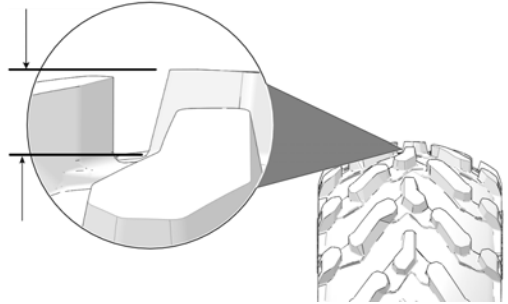
### **WARNUNG**

Der Betrieb des Fahrzeugs mit abgenutzten Reifen erhöht die Schleudergefahr sowie das Risiko, die Kontrolle über das Fahrzeug zu verlieren, was zu einem Unfall mit schweren oder tödlichen Verletzungen führen kann. Wenn die Reifenprofiltiefe weniger als 3 mm (1/8 in) beträgt, müssen die Reifen gewechselt werden.

Ein falscher Reifendruck oder die Verwendung nicht für das Fahrzeug vorgesehener Reifengrößen oder Reifentypen kann die Fahreigenschaften des Fahrzeugs negativ beeinflussen und Personen- oder Sachschäden verursachen. Sorgen Sie stets für die Aufrechterhaltung des richtigen Reifendrucks. Wenn Reifen gewechselt werden, dürfen ausschließlich Größen und Reifentypen verwendet werden, die von POLARIS für dieses Fahrzeug zugelassen sind.

## REIFENPROFILTIEFE

Wenn das Reifenprofil auf 3 mm (1/8 in) oder weniger abgefahren ist, müssen die Reifen gewechselt werden.



## DREHMOMENTWERTE FÜR ACHS- UND RADMUTTERN

Prüfen Sie die nachfolgend aufgeführten Befestigungsteile von Zeit zu Zeit sowie dann, wenn sie zu Wartungsarbeiten gelockert wurden, auf festen Sitz. Die Stehbolzen und Radmutter nicht schmieren.

MUTTERTYP	ORT	MUTTERDREHMOMENT
Radmutter (Aluminiumräder) 	Vorne und hinten	163 Nm (120 ft-lb)
Radmutter (konisch)	Vorne und hinten	81 Nm (60 ft-lb)

## RADAUSBAU

1. Fahrzeug auf ebenem Untergrund abstellen.
2. Ganghebel in Stellung Parken (P) bringen. Motor abstellen.
3. Die Radmuttern etwas lockern.
4. Das Fahrzeug seitlich anheben und das Fahrgestell mit einem geeigneten Ständer abstützen.
5. Die Radmuttern und Unterlegscheiben abnehmen. Das Rad abnehmen.

# WARTUNG

---

## RADEINBAU

1. Ganghebel in Stellung Parken (P) bringen.
2. Das Rad so auf die Nabe setzen, dass sich das Reifenventil an der Radaußenseite befindet und die Laufrichtungspeile am Reifen der Vorwärtsfahrt entsprechen.

### **WARNUNG**

Ein falsch montiertes Rad kann die Reifenabnutzung und das Fahrverhalten negativ beeinflussen und kann schwere oder tödliche Verletzungen verursachen. Die Muttern immer mit dem vorgegebenen Drehmoment anziehen. Die mit Splint versehenen Achsmuttern nicht warten. Ein Händler kann behilflich sein.

3. Die Radmutter mit den Unterlegscheiben anbringen und von Hand anziehen.
4. Das Fahrzeug behutsam auf den Boden herunterlassen.
5. Die Radmutter mit dem vorgegebenen Drehmoment anziehen.

## SICHERUNGEN

Wenn der Motor stehen bleibt und nicht mehr anspringt oder sonstige elektrische Komponenten ausfallen, ist häufig eine defekte Sicherung die Ursache. Zunächst alle Kurzschlüsse suchen und reparieren, die zum Durchbrennen der Sicherung geführt haben könnten, und dann die Sicherung austauschen. Den Fahrersitz anheben, um Zugang zu den Sicherungen zu erhalten. Ersatzsicherungen sind im Sicherungskasten untergebracht. Die Sicherung der Servolenkung (sofern eingebaut) befindet sich am Kabelbaum der Servolenkung in der Nähe des Sicherungskastens.

Falls vermutet wird, dass eine Sicherung oder ein Relais nicht ordnungsgemäß funktioniert, bitte einen POLARIS-Händler aufsuchen.

## BELEUCHTUNG

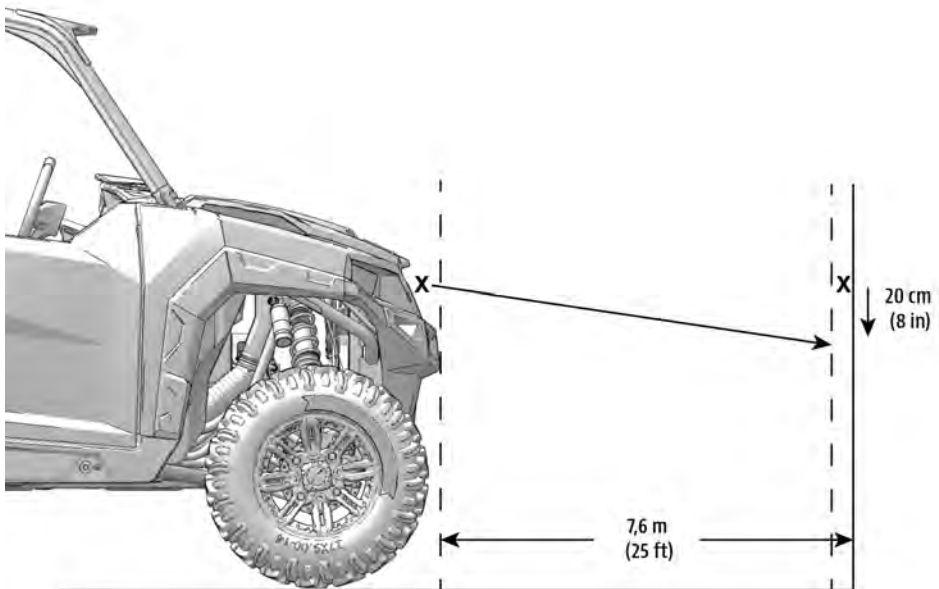
Eine mangelhafte Beleuchtung verschlechtert die Sichtverhältnisse beim Fahren. Die Streuscheiben der Scheinwerfer und Schlussleuchten verschmutzen bei normalem Gebrauch des Fahrzeugs. Die Scheinwerfer regelmäßig reinigen und durchgebrannte Glühlampen unverzüglich austauschen. Das Fahrzeug nicht bei Nacht oder schlechten Sichtbedingungen betreiben bis die defekte Glühlampe im Scheinwerfer ausgetauscht ist. Stets sicherstellen, dass die Leuchten korrekt ausgerichtet sind, um optimale Sichtverhältnisse bzw. Sichtbarkeit zu gewährleisten.

Halogenglühlampen bei der Wartung nicht mit bloßen Fingern berühren. Die Hautfette hinterlassen Rückstände, die sich bei Gebrauch der Glühlampe erhitzen und die Lebensdauer der Glühlampe verringern.

## AUSTAUSCH DER SCHEINWERFER

Wird ein Scheinwerfer beschädigt oder funktionsuntüchtig, muss die gesamte Baugruppe ausgetauscht werden. Das Fahrzeug nicht bei Nacht oder schlechten Sichtbedingungen betreiben bis die defekte Glühlampe im Scheinwerfer ausgetauscht ist. Stets sicherstellen, dass die Leuchten korrekt ausgerichtet sind, um optimale Sichtverhältnisse bzw. Sichtbarkeit zu gewährleisten.

## EINSTELLEN DER SCHEINWERFER



1. Fahrzeug auf ebenem Untergrund so aufstellen, dass sich die Scheinwerfer etwa 7,6 m (25 ft) von einer Wand entfernt befinden.
2. Ganghebel in Stellung Parken (P) bringen.

## WARTUNG

---

3. Den Abstand vom Boden bis zur Mitte eines Scheinwerfers messen und in derselben Höhe eine Markierung an der Wand anzeichnen.
4. Bremsen betätigen. Motor anlassen. Scheinwerfer einschalten.
5. Den Widerschein des Scheinwerferstrahls an der Wand beobachten. Der hellste Teil des Scheinwerfer-Lichtstrahls muss sich 20 cm (8 in) unter der angezeichneten Markierung befinden. Beim Messen muss das Gewicht des Fahrers im Fahrzeug mitberücksichtigt werden.
6. Muss ein Scheinwerfer neu eingestellt werden, die Stellschraube an der Rückseite des Scheinwerfers ausfindig machen.
7. Die Schraube lockern. Den Scheinwerfer einstellen und die Schraube wieder anziehen.
8. Die Schritte 5 bis 7 wiederholen, bis der Scheinwerfer korrekt eingestellt ist.

## BATTERIE

Ihr Fahrzeug ist mit einer versiegelten Batterie ausgerüstet, die nur wenig Wartung erfordert. Batteriepole und Anschlüsse stets von Korrosion frei halten. Zum Reinigen die Korrosionsspuren mit einer steifen Drahtbürste entfernen. Mit einer Lösung aus einem Esslöffel haushaltsübliches Natron (Natriumhydrogenkarbonat) und einer Tasse Wasser abwaschen. Mit Leitungswasser gründlich nachspülen und mit sauberen Werkstatklappen abtrocknen. Die Batteriepole mit dielektrischem Fett oder Vaseline bestreichen.

## BATTERIEAUSBAU

### **WARNUNG**

Unsachgemäßes Anschließen oder Abklemmen der Batteriekabel kann eine Explosion verursachen und kann zu schweren oder tödlichen Verletzungen führen. Zum Ausbauen der Batterie immer das Minuskabel (schwarz) zuerst abklemmen. Beim Wiedereinbau der Batterie das Minuskabel (schwarz) immer zuletzt anschließen.

1. Den Fahrersitz ausbauen, um Zugang zur Batterie zu erhalten.
2. Das schwarze Batteriekabel (–) zuerst abklemmen. Anschließend das rote Batteriekabel (+) abklemmen.
3. Das Batteriehalteband abnehmen.
4. Die Batterie aus dem Fahrzeug heben.

## BATTERIEEINBAU

Die Inbetriebnahme einer neuen, aber nicht vollständig aufgeladenen Batterie kann zur Beschädigung der Batterie führen und ihre Lebensdauer verkürzen. Außerdem können Fahrzeugfunktionen beeinträchtigt werden. Die Batterie vor dem Einbau gemäß Anleitung in Seite 117 aufladen.

1. Überzeugen Sie sich davon, dass die Batterie voll aufgeladen ist.
2. Die vollständig aufgeladene Batterie in die Batteriehalterung einsetzen. Die Batterie muss mit dem Pluspol zur Fahrerseite des Fahrzeugs hin eingebaut werden.
3. Die Batteriepole mit dielektrischem Fett oder Vaseline bestreichen.
4. Das rote Kabel (+) zuerst anschließen und anziehen. Anschließend das schwarze Kabel (-) anschließen und festziehen.
5. Das Batteriehalteband befestigen.
6. Sitz wieder einbauen.

## EINLAGERUNG DER BATTERIE

Wird das Fahrzeug für einen Zeitraum von mindestens drei Monaten nicht benutzt, die Batterie ausbauen, voll aufladen und an einem vor direkter Sonneneinstrahlung geschützten, kühlen und trockenen Ort lagern. Während der Einlagerung die Batteriespannung jeden Monat prüfen und die Batterie wieder aufladen, sodass sie stets vollständig geladen ist. Siehe Seite 117.

### TIPP

Zur Aufrechterhaltung der Batterieladung das Ladegerät „POLARIS Battery Tender“ verwenden oder einmal pro Monat zum Ausgleich der normalen Selbstentladung der Batterie aufladen. Der Battery Tender kann während der gesamten Einlagerungszeit am Stromnetz angeschlossen bleiben und lädt die Batterie automatisch wieder auf, wenn die Spannung unter einen festgelegten Wert absinkt. Die Teilenummern von POLARIS-Produkten sind auf Seite 129 zu finden.

## AUFLADEN DER BATTERIE (VERSIEGELTE BATTERIE)

Die folgenden Anweisungen zum Aufladen der Batterie gelten nur, wenn es sich um eine versiegelte (wartungsfreie) Batterie handelt. Vor dem Einbau dieser Batterie alle Anweisungen lesen.

Die versiegelte Batterie wurde bereits werksseitig mit Batteriesäure gefüllt, versiegelt und voll aufgeladen. Niemals den Dichtungsstreifen von der Batterie entfernen oder andere Flüssigkeiten hineinfüllen.

Der wichtigste Grundsatz bei der Wartung einer versiegelten Batterie lautet: Die Batterie muss stets voll aufgeladen sein. Da die Batterie versiegelt ist und der Versiegelungsstreifen nicht abgenommen werden kann, muss ihr Zustand durch Messen der Gleichspannung mit einem Voltmeter oder Multimeter festgestellt werden.

# WARTUNG

## **WARNUNG**

Eine überhitzte Batterie kann explodieren und schwere oder tödliche Verletzungen verursachen. Die Ladezeit muss genau überwacht werden. Fühlt sich die Batterie sehr warm an, den Ladevorgang unterbrechen. Batterie abkühlen lassen, dann den Ladevorgang fortsetzen.

Bei einer Ladungsauffrischung alle Anweisungen genau einhalten.

1. Batteriespannung mit einem Voltmeter oder Multimeter prüfen. Eine voll aufgeladene Batterie zeigt mindestens 12,8 V an.
2. Beträgt die gemessene Spannung weniger als 12,8 V, Batterie nochmals bei höchstens 1,2 A laden, bis die Spannung mindestens 12,8 V beträgt.

## **TIPP**

Bei Verwendung eines automatischen Ladegeräts bitte die Herstelleranweisungen zum Laden befolgen. Bei Verwendung eines Konstantstrom-Ladegeräts die nachfolgenden Ladehinweise befolgen.

Grundsätzlich vor sowie 1–2 Stunden nach dem Aufladen den Batteriezustand kontrollieren.

LADEZUSTAND	SPANNUNG	MASSNAHME	LADEZEIT*
<b>*(BEI VERWENDUNG EINES KONSTANTSTROM-LADEGERÄTS UND BEI DER STANDARD AMPEREZAHL, DIE AUF DER BATTERIE ANGEGBEN IST)</b>			
100 %	12,8–13,0 V	Keine; 3 Monate nach Herstelldatum kontrollieren.	Nicht zutreffend
75–100 %	12,5–12,8 V	Eventuell etwas nachladen; anderenfalls 3 Monate später kontrollieren.	3–6 Stunden
50–75 %	12,0–12,5 V	Aufladen erforderlich	5–11 Stunden
25–50 %	11,5–12,0 V	Aufladen erforderlich	Mindestens 13 Stunden; Ladezustand kontrollieren.
0–25 %	11,5 V oder weniger	Aufladen mit desulfatisierendem Ladegerät	Mindestens 20 Stunden



## REINIGUNG UND EINLAGERUNG

### WASCHEN DES FAHRZEUGS

Durch regelmäßige Pflege verhelfen Sie Ihrem POLARIS-Fahrzeug nicht nur zu einem ansprechenden Äußeren, sondern tragen auch zu einer langen Lebensdauer vieler Bauteile bei.

#### HINWEIS

Durch in das PVT-System eingedrungenes Wasser kann der Antriebsriemen nass werden und in die Kupplungsriemenscheiben rutschen. Beim Waschen des Fahrzeugs stets vermeiden, dass Wasser direkt auf das PVT-Ansaugsieb gespritzt wird. Ein Hochdruckwasserstrahl kann Teile des Fahrzeugs beschädigen. POLARIS empfiehlt, das Fahrzeug von Hand oder mit einem Gartenschlauch unter Verwendung eines milden Spülmittels zu waschen. Bestimmte Produkte, beispielsweise Insektenschutzmittel und Chemikalien, beschädigen die Kunststoffflächen. Lassen Sie Produkte dieser Art nicht in Kontakt mit dem Fahrzeug gelangen.

Die besten und sichersten Hilfsmittel zum Waschen Ihres POLARIS-Fahrzeugs sind ein Gartenschlauch und ein Eimer Wasser mit mildem Spülmittel.

1. Ein Profi-Reinigungstuch verwenden. Zuerst die oberen, dann die unteren Fahrzeugteile reinigen.
2. Häufig mit sauberem Wasser nachspülen.
3. Die Flächen mit einem Fensterleder trocknen, um die Bildung von Wasserflecken zu vermeiden.

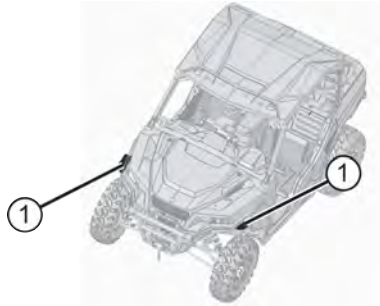
### WASCHTIPPS

- Keine aggressiven Reinigungsmittel verwenden, die den Lack zerkratzen könnten.
- Das Fahrzeug nicht mit einem Hochdruckreiniger waschen.
- Keine mittelstarken oder Hochleistungspolituren auf den Glanzflächen verwenden.
- Stets saubere Tücher, Schwämme und Polierscheiben zum Reinigen und Polieren des Fahrzeugs verwenden. Alte oder bereits benutzte Textilien und Polierscheiben können Schmutzpartikel enthalten, die die Glanzflächen zerkratzen.

# WARTUNG

---

- Unmittelbar nach der Wäsche alle Fettnippel abschmieren. Um Wasser, das möglicherweise in den Motor oder die Auspuffanlage gelangt ist, zu trocknen, den Motor eine Weile laufen lassen.
- Sicherstellen, dass die *Spritzschutzschürzen* ① des Fahrzeugs gereinigt werden.



Sollte (entgegen unseren Empfehlungen) ein Hochdruckreiniger zum Abspritzen des Fahrzeugs verwendet werden, ist äußerste Vorsicht geboten. Das Wasser kann Bauteile beschädigen, das Abspalten von Lack bewirken und Aufkleber ablösen. Den Wasserstrahl nicht auf folgende Stellen richten:

- Radlager
- Kühler
- Getriebedichtungen
- Bremsen
- Kabinenbereich und Karosseriefächen
- Aufkleber und Beschriftungen
- elektrische Bauteile und Kabel
- Komponenten des Luftansaugtrakts

Sollten Text- oder Grafikaufkleber unleserlich werden oder sich ablösen, bitte beim POLARIS-Händler einen Ersatzaufkleber kaufen. Ersatz-Sicherheitsaufkleber können bei POLARIS kostenlos bezogen werden.

## POLIEREN DES FAHRZEUGS

POLARIS empfiehlt eine handelsübliche Sprühmöbelpolitur zum Polieren der Glanzflächen an Ihrem POLARIS-Fahrzeug. Die Anweisungen auf dem Behälter befolgen.

## POLIERTIPPS

- Keine Kfz-Produkte verwenden, da manche davon die Glanzflächen des Fahrzeugs zerkratzen können.
- Stets saubere Tücher, Schwämme und Polierscheiben zum Reinigen und Polieren des Fahrzeugs verwenden. Alte oder bereits benutzte Textilien und Polierscheiben können Schmutzpartikel enthalten, die die Glanzflächen zerkratzen.

## TIPPS ZUR EINLAGERUNG

### HINWEIS

Während der Einlagerungszeit sollte der Motor nicht angelassen werden, da sonst der durch die Vernebelung entstandene schützende Ölfilm beeinträchtigt wird und der Motor Schaden nehmen kann. Den Motor während der Lagerungszeit nie anlassen.

## AUSSENREINIGUNG

Nötige Reparaturen vornehmen und das Fahrzeug den Empfehlungen entsprechend reinigen. Siehe Seite 119.

## STABILISIEREN DES KRAFTSTOFFS

1. Kraftstofftank füllen.
2. „POLARIS Carbon Clean Fuel Treatment“ oder „POLARIS Fuel Stabilizer“ oder gleichwertige Kraftstoffzusätze oder -stabilisatoren zusetzen. Die empfohlene Menge der Gebrauchsanweisung auf dem Behälter entnehmen. Carbon Clean entfernt Wasser aus der Kraftstoffanlage, stabilisiert das Benzin und löst Kohleablagerungen von Kolben, Kolbenringen, Ventilen und Auspuffanlagen.
3. Den Motor 15–20 Minuten lang laufen lassen, damit sich das Stabilisierungsmittel im gesamten Kraftstoffsystem verteilen kann.

## ÖL UND ÖLFILTER

Das Motoröl und den Ölfilter wechseln. Siehe Seite 92.

## LUFTFILTER/LUFTFILTERGEHÄUSE

Den Luftfilter wechseln. Nähere Angaben sind dem Abschnitt „Filtersysteme“ zu entnehmen. Das Luftfiltergehäuse reinigen.

## PRÜFEN UND SCHMIEREN

Alle Seilzüge kontrollieren und alle Bereiche des Fahrzeugs gemäß den Empfehlungen der Routinewartungstabelle abschmieren.

## BATTERIEWARTUNG

Anweisungen zur Einlagerung siehe Seite 117 und zum Aufladen siehe Seite 117.

## FLÜSSIGKEITSSTÄNDE

Die Flüssigkeitsstände kontrollieren. Flüssigkeiten entsprechend der Routinewartungstabelle auffüllen bzw. auswechseln.

- Getriebeflüssigkeit für bedarfsgesteuerten Antrieb (Vorderachsgetriebe)
- hintere Getriebegehäuseflüssigkeit (sofern vorhanden)
- Getriebeflüssigkeit
- Bremsflüssigkeit (alle zwei Jahre sowie bei dunkler Verfärbung oder Verunreinigung wechseln)
- Kühlmittel (Konzentration messen/auffüllen)

## EINNEBELN DES MOTORS

1. Die Kraftstoffanlage mit „POLARIS Carbon Clean“ oder einem gleichwertigen Kraftstoffanlagenreiniger reinigen. Die Anweisungen auf dem Behälter befolgen. Motor anlassen. Den Motor einige Minuten lang laufen lassen, so dass das Carbon Clean die Einspritzdüsen erreicht. Motor abstellen.
2. Zündkerzen ausbauen und 30–45 mL (2–3 Esslöffel) Motoröl einträufeln. Um die Zündkerzenbohrungen besser zu erreichen, ein Stück durchsichtigen Schlauch mit einem Durchmesser von 6,35 mm (1/4 in) und eine kleine elastische Plastikflasche mit der abgemessenen Ölmenge füllen. *Sorgfältig vorgehen! Wenn Sie das Öl nicht genau in die Zündkerzenbohrungen träufeln, läuft es von den Vertiefungen für die Zündkerzen in die Öffnung vor dem Zylinderkopf und erweckt den Eindruck eines Öllecks.*
3. Die Zündkerzen wieder einbauen. Mit dem vorgegebenen Drehmoment anziehen. Siehe Seite 99.
4. Dielektrisches Fett auf die Innenseite jeder Zündkerzenkappe auftragen. *Den Stecker zu diesem Zeitpunkt noch nicht auf die Zündkerze stecken.*
5. Motor mehrmals durchdrehen. Dadurch wird das frische Öl um die Kolbenringe und -stege herum und an den Zylinderinnenwänden verteilt und bildet einen schützenden Ölfilm.
6. Die Zündkerzenstecker wieder aufstecken.
7. Wird kein POLARIS-Additiv für die Kraftstoffanlage verwendet, müssen der Kraftstofftank, die Benzinleitungen und die Einspritzventile vollständig von Benzin entleert werden.

## EINLAGERUNGORT/ABDECKUNG

Der Lagerungsort muss gut belüftet sein. Das Fahrzeug mit einer POLARIS-Originalabdeckung abdecken. Keine Plastikplanen oder beschichtete Materialien verwenden, da diese eine ausreichende Luftzirkulation verhindern und die Bildung von Kondenswasser begünstigen, das Korrosion und Rostbildung fördert.

## WIEDERINBETRIEBNAHME NACH DER EINLAGERUNG

1. Batteriesäurestand kontrollieren und Batterie aufladen, sofern nötig. Batterie in das Fahrzeug einbauen. Sicherstellen, dass der Batterieentlüftungsschlauch korrekt verläuft und nicht eingeklemmt oder behindert wird.
2. Sicherstellen, dass die Zündkerzen fest sitzen.
3. Kraftstofftank mit Kraftstoff auffüllen.
4. Alle Stellen prüfen, die im Abschnitt Prüfungen vor Fahrtantritt aufgeführt sind. *Festigkeit von Schrauben, Muttern und sonstigen Befestigungsteilen sollten von einem Vertragshändler oder einem anderen qualifizierten Wartungsbetrieb überprüft werden.*
5. Das Abschmieren entsprechend den zeitlichen Vorgaben der Routinewartungstabelle durchführen.

### **WARNUNG**

Motorabgase enthalten giftiges Kohlenmonoxid und können zu Bewusstlosigkeit und zum Tode führen. Motor niemals in einem geschlossenen Raum laufen lassen.

## TRANSPORT DES GENERAL

Beim Transport des Fahrzeugs bitte nach den folgenden Anweisungen verfahren.

1. Ganghebel in Stellung Parken (P) bringen. Motor abstellen.
2. Vor dem Verlassen des Fahrzeugs das Bremspedal langsam freigegeben und sicherstellen, dass sich der Ganghebel in der Stellung PARKEN (P) befindet.
3. Zündschlüssel abziehen, damit er während des Transports nicht verloren geht.
4. Tankdeckel, Kühlerhaube, Türen (sofern vorhanden) und Pritsche sichern. Die Sitze müssen richtig befestigt sein; sie dürfen nicht locker sein.

### **WARNUNG**

Ladung und andere nicht befestigte Fahrzeugteile können beim Transport des Fahrzeugs wegfliegen. Vor dem Transport Ladung sichern oder entfernen und das Fahrzeug auf lose Teile prüfen.

5. Zum Transport stets das Fahrgestell des POLARIS-Fahrzeugs mit geeigneten Gurten oder Seilen am Transportfahrzeug verzurren. Keine Haltegurte an den Aussparungen für die Dreiecksquerlenkerbolzen anbringen.

## ANHEBEN DES FAHRZEUGS FÜR WARTUNGSMASSNAHMEN

Für manche Wartungsmaßnahmen muss das Fahrzeug angehoben werden. Vor dem Fortfahren ist Folgendes zu beachten:

- Vor dem Anheben das Fahrzeug stets auf einer festen, ebenen Fläche aufstellen.
- Hierfür ausschließlich einen geeigneten Wagenheber bzw. eine Hebebühne benutzen.
- Wagenheber oder Unterstellbock dürfen ausschließlich unter dem Rahmen positioniert werden, nicht unter anderen Bauteilen.
- Das Fahrzeug darf nicht für längere Zeit in angehobener Position auf dem Wagenheber verbleiben.

## ABSTELLEN AUF UNTERSTELLBÖCKE

1. Den Wagenheber direkt unter der Mitte des Fahrzeugs ansetzen (vorn oder hinten).
2. Dieses Fahrzeug verfügt nicht über spezielle Wagenheberansatzpunkte. Sicherstellen, dass der Wagenheber beim Anheben des Fahrzeugs nur mit dem *Rahmen* des Fahrzeugs in Kontakt kommt.
3. Nachdem das Fahrzeug auf die gewünschte Höhe angehoben wurde, auf beiden Seiten des Wagenhebers Unterstellböcke unter den *Rahmen* des Fahrzeugs platzieren, dann das Fahrzeug absenken, bis der *Rahmen* des Fahrzeugs auf den Unterstellböcken aufliegt.

# TECHNISCHE DATEN

POLARIS GENERAL 1000 TRAKTOR UND ABS-TRAKTOR	
Zulässiges Gesamtgewicht (einschließlich Fahrer, Beifahrer, Ladung und Zubehör)	1268 kg
Trockengewicht	733 kg (ABS) 732 kg (EPS Deluxe) 717 kg (EPS)
Test-zGM – Überrollkäfig (ROPS)	1268 kg gemäß OECD-Code 4-Anweisungen
Kraftstofftankkapazität	36 L
Motoröl-Fassungsvermögen	2,4 L
Kühlmittel-Fassungsvermögen	5,1 L
Maximale gebremste Anhänger­masse	680 kg
Maximale ungebremste Anhänger­masse	680 kg
Max. Pritschenlast	272 kg
Gesamtlänge	294,6 cm (EPS) 299,7 cm (EPS mit Winde und Aluminiumrädern) 299,7 cm (EPS Deluxe)
Gesamtbreite	156,2 cm
Gesamthöhe	193 cm
Radstand	205,7 cm
Pritschenabmessungen (innen)	66 x 109 x 28 cm
Bodenfreiheit	30,5 cm
Min. Wendekreis	483 cm
Motor	Zweizylinder, Viertakt, zwei oben liegende Nockenwellen
Hubraum	999 cm <sup>3</sup>
Bohrung x Hub	93 x 73,5 mm
Lichtmaschinenleistung	560 W bei 3000 U/min
Verdichtungsverhältnis	10,5:1
Anlasssystem	Elektrisch
Kraftstoffanlage	Elektronische Kraftstoffeinspritzung
Zündanlage	Elektronik
Zündkerzen/Elektrodenabstand	MR7F/0,7–0,8 mm

# TECHNISCHE DATEN

POLARIS GENERAL 1000 TRAKTOR UND ABS-TRAKTOR	
Vorderachsaufhängung	Doppelter Einzelquerlenker mit 31 cm Federweg
Hinterachsaufhängung	Doppelter Einzelquerlenker mit 33,7 cm Federweg
Schmiersystem	Nasssumpf
Antriebsart	Automatisches PVT-Getriebe (POLARIS Variable Transmission)
Schaltung	Einzelhebel zwei Gänge (H/L/N/R/P)
Getriebe-Übersetzungsverhältnis – Hoch (H)	10,73:1
Getriebe-Übersetzungsverhältnis – Niedrig (L)	22,79:1
Getriebe-Übersetzungsverhältnis – Rückwärtsgang (R)	20,41:1
Übersetzungsverhältnis des Frontantriebs	3,182:1
Reifengröße – vorne	68,6 x 22,9 – 30,5 (General Grundmodell) 68,6 x 22,9 – 35,6 (General)
Reifengröße – hinten	68,6 x 27,9 – 30,5 (General Grundmodell) 68,6 x 27,9 – 35,56 (General)
Reifendruck – vorne	83 kPa (12 psi)
Reifendruck – hinten	110 kPa (16 psi)
Bremsen vorne/hinten	Pedalbetätigt, hydraulische Scheibenbremsen an allen 4 Rädern
Scheinwerfer Kühlerhaube	2 Doppelstrahl-LED-Scheinwerfergruppen
Schlussleuchten	10 LED (0,28 W)
Bremsleuchten	10 LED (3,1 W)
Kombiinstrument	Analog und LCD
Nebenverbraucher-Gleichstrombuchse	12 V
Lärmpegel am Ohr des Fahrers	77,4 dB(A)

## KUPPLUNGSSYSTEM (GENERAL)

Kupplungsdaten sind bei einem POLARIS-Händler oder bei einem qualifizierten Spezialisten erhältlich.



**SITZ-VIBRATION**

<b>FAHRER</b>	<b>AWF</b>	<b>AWS</b>	<b>VERHÄLTNIS</b>
98 kg	2,8	1,0	0,4
59 kg	2,6	1,1	0,4



# POLARIS-PRODUKTE

## SCHMIERMITTEL/WARTUNGSPRODUKTE

PRODUKT	GRÖSSE (ANZAHL)	TEILENUMMER
Vernebelungsöl	Aerosol, 355 mL/12 oz (12)	2870791
	0,95 L/1 qt (12)	2871517
PS-4	0,95 L/1 qt (12)	2876244
	1,9 L/2 qt (8)	2877490
	3,8 L/1 gal (4)	2876245
PS-4 Extreme Duty	0,95 L/1 qt (12)	2878920
	1,9 L/2 qt (8)	2878922
	3,8 L/1 gal (4)	2878919
AGL	0,95 L/1 qt (12)	2878068
	3,8 L/1 gal (4)	2878069
Pumpe für Gallonen-Kanister	3,8 L	2870465
Bedarfsgesteuertes Antriebssystem	0,95 L/1 qt (12)	2877922
	9,5 L/2,5 gal (2)	2877923
Frostschutzmittel/Kühflüssigkeit	0,95 L/1 qt (12)	2880514
	3,8 L/1 gal (6)	2880513
Fettpresse, Premium All Season	—	2871312
Ganzjahresschmierfett All Season	Vier Packungen à 89 mL/3 oz (6)	2871322
	Kartusche mit 414 mL/14 oz	2871423
Premium Anlasserantriebsfett	—	2871460
Kardangelenschmierfett	Tube mit 89 mL/3 oz (24)	2871515
	Kartusche mit 414 mL/14 oz	2871551
Dielektrisches Fett (Nyogel™)	—	2871329
Carbon Clean	Flasche mit 355 mL/12 oz (12)	2871326
Kraftstoff-Stabilisierungsmittel	473 mL/16 oz (12)	2870652
	9,5 L/2,5 gal (2)	2872280
DOT 4-Bremsflüssigkeit	—	2872189
Gewindesicherungsmittel Loctite™ 565	—	2871956
Ladegerät POLARIS Battery Tender™	—	2859044



# BEHEBEN VON STÖRUNGEN

## ANTRIEBSRIEMENVERSCHLEISS/RIEMEN VERSENGT

MÖGLICHE URSACHE	LÖSUNG
Hochfahren auf die Ladefläche eines Kleinlasters oder eines hohen Anhängers im hohen Gang (H)	Zum Verladen niedrigen Gang (L) benutzen.
Anfahren an einer steilen Steigung	Niedrigen Gang (L) benutzen. Siehe Warnhinweise auf Seite 70.
Fahren mit zu niedriger Motordrehzahl oder Fahrgeschwindigkeit (5–11 km/h [3–7 mph])	Mit höherer Motordrehzahl fahren oder häufiger niedrigen Gang (L) benutzen.
Unzureichendes Warmlaufen bei kalter Witterung	Motor mindestens 5 Minuten lang warmlaufen lassen. Getriebe in den Leerlauf (N) schalten, mit dem Gaspedal 5–7 kurze Impulse von etwa 1/8 des Gaspedalwegs geben. Dadurch wird der Riemen flexibler und neigt weniger zum Heißlaufen.
Zu langsames/zu frühes Einkuppeln	Gaspedal rasch und effektiv betätigen.
Ziehen eines Anhängers/Schieben einer Last bei niedriger Motordrehzahl oder Fahrgeschwindigkeit	Nur niedrigen Gang (L) benutzen.
Einsatz von Arbeitsgeräten/Pflügen	Nur niedrigen Gang (L) benutzen.
Fahrzeug in Schlamm oder Schnee stecken geblieben	Niedrigen Gang (L) einlegen und mit schnellen, aggressiven Gaspedalimpulsen einkuppeln. <b>WARNUNG: Übertriebenes Gas geben kann zum Kontrollverlust und zum Überschlagen des Fahrzeugs führen.</b>
Überfahren großer Hindernisse aus dem Stand	Niedrigen Gang (L) einlegen und mit schnellen, kurzen, aggressiven Gaspedalimpulsen einkuppeln. <b>WARNUNG: Übertriebenes Gas geben kann zum Kontrollverlust und zum Überschlagen des Fahrzeugs führen.</b>
Riemen rutscht, nachdem Wasser oder Schnee in das PVT-System eingedrungen ist	PVT trocknen lassen (siehe Seite 104). Wenn wiederholt Flüssigkeit austritt, Kupplungsdichtungen auf Beschädigung prüfen.
Kupplungsstörung	Ein POLARIS-Händler kann behilflich sein.
Schwache Motorleistung	Zündkerze auf Verrußung prüfen, Kraftstofftank und Kraftstoffleitungen auf Fremdkörper prüfen. Ein POLARIS-Händler kann behilflich sein.
Rutschen des nicht warmgelaufenen Riemens	Riemen immer warmlaufen lassen. Hierzu ca. 1,6 km (1 mi) mit weniger als 48 km/h (30 mph) zurücklegen (bei Temperaturen unter dem Gefrierpunkt 8 km [5 mi] fahren).

## BEHEBEN VON STÖRUNGEN

MÖGLICHE URSACHE	LÖSUNG
Falscher Riemen oder Riemen fehlt	Empfohlenen Riemen einbauen.
Riemen nicht richtig eingefahren	Neuen Riemen und/oder neue Kupplung immer nach Anweisung einfahren. Siehe Seite 58 und Seite 103.

## MOTOR DREHT NICHT DURCH

MÖGLICHE URSACHE	LÖSUNG
Batteriespannung zu schwach	Batterie auf 12,8 V Gleichstrom aufladen.
Batterieanschlüsse sitzen locker.	Alle Anschlüsse prüfen und anziehen.
Magnetschalteranschlüsse sitzen locker.	Alle Anschlüsse prüfen und anziehen.
Wackelkontakte an der elektronischen Steuerung	Steckverbinder prüfen, reinigen, wieder anschließen.

## MOTOR DREHT DURCH, ABER SPRINGT NICHT AN

MÖGLICHE URSACHE	LÖSUNG
Kraftstofftank leer	Tanken.
Wasser im Kraftstoff	Kraftstoffanlage entleeren und frisches Benzin tanken.
Kraftstoff alt oder nicht empfohlener Typ	Frischen Kraftstoff des empfohlenen Typs tanken.
Zündkerze verrußt oder defekt	Zündkerze prüfen, wenn nötig austauschen.
Kein Zündfunke	Zündkerze prüfen, wenn nötig austauschen.
Wasser oder Kraftstoff im Kurbelgehäuse	Ein Vertragshändler kann behilflich sein.
Batteriespannung zu schwach	Batterie auf 12,8 V Gleichstrom aufladen.
Mechanische Störung	Ein Vertragshändler kann behilflich sein.

## MOTORFEHLZÜNDUNGEN

MÖGLICHE URSACHE	LÖSUNG
Zu schwache Zündfunken	Zündkerzen prüfen, reinigen und/oder austauschen.
Falscher Zündkerzenelektrodenabstand oder Hitzebereich	Elektrodenabstand nach Vorgabe einstellen oder Zündkerze austauschen.
Kraftstoff alt oder nicht empfohlener Typ	Frischen Kraftstoff des empfohlenen Typs tanken.
Zündkabel falsch angeschlossen	Ein Händler kann hier behilflich sein.

MÖGLICHE URSACHE	LÖSUNG
Mechanische Störung	Ein Händler kann hier behilflich sein.
Zündkabel sitzen locker.	Alle Anschlüsse prüfen und anziehen.
Wasser im Kraftstoff	Frischen Kraftstoff des empfohlenen Typs tanken.

## MOTOR KLINGELT ODER KLOPFT

MÖGLICHE URSACHE	LÖSUNG
Schlechte Kraftstoffqualität oder zu niedrige Oktanzahl	Durch Kraftstoff des empfohlenen Typs ersetzen.
Falscher Zündkerzenelektrodenabstand oder Hitzebereich	Elektrodenabstand nach Vorgabe einstellen oder Zündkerze austauschen.

## MOTOR LÄUFT UNRUHIG, BLEIBT STEHEN ODER HAT FEHLZÜNDUNGEN.

MÖGLICHE URSACHE	LÖSUNG
Zündkerze verrußt oder defekt	Zündkerzen prüfen, reinigen und/oder austauschen.
Zündkabel abgenutzt oder defekt	Ein POLARIS-Händler kann behilflich sein.
Falscher Zündkerzenelektrodenabstand oder Hitzebereich	Elektrodenabstand nach Vorgabe einstellen oder Zündkerze austauschen.
Zündkabel sitzen locker.	Alle Anschlüsse prüfen und anziehen.
Wasser im Kraftstoff	Durch frischen Kraftstoff ersetzen.
Batteriespannung zu schwach	Batterie auf 12,8 V Gleichstrom aufladen.
Falscher Kraftstoff	Durch Kraftstoff des empfohlenen Typs ersetzen.
Luftfilter verstopft	Prüfen; reinigen oder austauschen.
Störung des Drosselklappenfreigabeschalters	Ein POLARIS-Händler kann behilflich sein.
Sonstige mechanische Störung	Ein POLARIS-Händler kann behilflich sein.

## MOTOR BLEIBT STEHEN ODER VERLIERT KRAFT

MÖGLICHE URSACHE	LÖSUNG
Kraftstofftank leer	Tanken.
Wasser im Kraftstoff	Durch frischen Kraftstoff ersetzen.
Zündkerze verrußt oder defekt	Zündkerzen prüfen, reinigen und/oder austauschen.
Zündkabel abgenutzt oder defekt	Ein POLARIS-Händler kann behilflich sein.
Falscher Zündkerzenelektrodenabstand oder Hitzebereich	Elektrodenabstand nach Vorgabe einstellen oder Zündkerze austauschen.
Zündkabel sitzen locker.	Alle Anschlüsse prüfen und anziehen.
Batteriespannung zu schwach	Batterie auf 12,8 V Gleichstrom aufladen.
Falscher Kraftstoff	Frischen Kraftstoff des empfohlenen Typs tanken.
Luftfilter verstopft	Prüfen; reinigen oder austauschen.
Störung des Drosselklappenfreigabeschalters	Ein POLARIS-Händler kann behilflich sein.
Sonstige mechanische Störung	Ein POLARIS-Händler kann behilflich sein.
Motor überhitzt	Kühlergrill und Kühler reinigen, Motor außen waschen. Ein POLARIS-Händler kann behilflich sein.



---

## GARANTIE

### BESCHRÄNKTE GARANTIE

POLARIS Industries Inc., 2100 Highway 55, Medina, MN 55340 USA (POLARIS) gewährt auf alle Bauteile dieses POLARIS-Fahrzeugs eine SECHSMONATIGE BESCHRÄNKTE GARANTIE gegen Material- und Ausführungsfehler. POLARIS garantiert ferner, dass der Funkenfänger dieses Produkts die Effizienzanforderungen der Norm 5100-1C der US-Forstbehörde (USFS) für mindestens 1000 Betriebsstunden erfüllt, sofern das Fahrzeug unter normalen Bedingungen betrieben und der Funkenfänger den Empfehlungen von POLARIS entsprechend gewartet und montiert wird.

Diese Garantie deckt die Ersatzteil- und Arbeitskosten für Reparatur oder Ersatz fehlerhafter Teile und beginnt am Datum des Kaufs durch den ursprünglichen Einzelhandelskäufer. Diese Garantie kann während ihrer Gültigkeitsfrist durch einen POLARIS-Händler auf einen neuen Käufer übertragen werden, aber durch eine solche Übertragung wird die Garantiedauer nicht verlängert. Die Dauer dieser Garantie kann sich je nach den in verschiedenen Ländern geltenden Gesetzen und Vorschriften unterscheiden.

### ANMELDUNG

Beim Verkauf muss die Garantieanmeldung vom Händler ausgefüllt und innerhalb von zehn Tagen an POLARIS eingesandt werden. Nach dem Erhalt dieser Anmeldung erfasst POLARIS die Anmeldung zur Aktivierung der Garantie. Der Käufer erhält keine gesonderte Bestätigung seiner Garantieanmeldung, da die Kopie der Garantieanmeldung als Beleg für den Anspruch auf Garantieleistungen gilt. Sollten Sie nicht das Original der Garantieanmeldung unterschrieben haben und lediglich das Kundenexemplar ausgehändigt bekommen haben, melden Sie sich bitte unverzüglich bei Ihrem Händler. DIE GARANTIE GILT NUR UNTER DER VORAUSSETZUNG, DASS IHR FAHRZEUG BEI POLARIS ANGEMELDET WURDE. Im Interesse eines störungsfreien Betriebs ist es unerlässlich, dass Ihr Fahrzeug durch den Händler vorbereitet und betriebsbereit gemacht wird. Der Kauf einer Maschine in der Transportkiste ohne ordnungsgemäße Vorbereitung durch den Händler hat den Verlust der Werksgarantie zur Folge.

### GELTUNGSBEREICH DER GARANTIE UND AUSSCHLÜSSE

#### BESCHRÄNKUNGEN DER GARANTIEN UND RECHTSBEHELFE

Nicht unter die beschränkte POLARIS-Garantie fallen Störungen, die nicht durch Material- oder Verarbeitungsmängel bedingt sind. DIESE GARANTIE DECKT KEINE ANSPRÜCHE AUF DER BASIS EINES FEHLERHAFTEN DESIGNS. Weiterhin deckt diese Garantie keine Fälle höherer Gewalt, keine Unfallschäden, keine Abnutzung infolge normalen Gebrauchs und keine Fälle einer missbräuchlichen Verwendung oder unsachgemäßen Handhabung. Des Weiteren deckt diese Garantie keine Fahrzeuge, Komponenten oder Teile, die technisch verändert oder modifiziert, vernachlässigt, unzureichend gewartet oder zu Zwecken verwendet wurden, für die sie nicht konstruiert wurden, wie Rennen und Wettkämpfe.

Diese Garantie schließt ferner Schäden oder Ausfälle aus, die auf Folgendes zurückzuführen sind: nicht sachgemäße Schmierung, falsche Motoreinstellung, Verwendung ungeeigneten Kraftstoffs, Schönheitsmängel infolge externer Einflussfaktoren, Wärme, Kälte oder Verunreinigungen, Fahrerfehler oder missbräuchliche Verwendung, unsachgemäße Ausrichtung, Spannung, Einstellung oder

# GARANTIE

---

Höhenkompensation von Komponenten, Verunreinigung durch Schnee, Wasser, Schmutz oder sonstige Fremdkörper, unsachgemäße Wartung, umgebaute Komponenten, Verwendung von Nachrüst- oder unbefugten Komponenten, Zubehörteilen oder Anbauprodukten, Verwendung nicht zugelassener Software oder Kalibrierungsgeräte, nicht genehmigte Reparaturen oder Reparaturen nach Ablauf der Garantiezeit oder Reparaturen durch nicht autorisierte Werkstätten.

Die Garantie schließt Schäden oder Ausfälle aus, die von missbräuchlicher Verwendung, Unfällen, Brand oder anderen Ursachen herbeigeführt werden, bei denen es sich nicht um Material- oder Ausführungsfehler handelt; sie gilt nicht für Verbrauchsteile, allgemeine Verschleißteile oder Bauteile, die reibenden Flächen, Spannungen, Umwelteinflüssen und/oder Verschmutzungseinflüssen ausgesetzt sind, für die sie nicht konzipiert bzw. bestimmt sind, einschließlich folgender Bestandteile:

- Räder und Reifen
- Teile der Federung
- Bremsanlagenkomponenten
- Sitzbestandteil
- Kupplungen und ihre Bestandteile
- Lenkungsbauteile
- Batterien
- Glühlampen/versiegelte Scheinwerfer
- Filter
- Schmiermittel
- Buchsen
- behandelte und unbehandelte Oberflächen
- Vergaser-/Drosselklappengehäusekomponenten
- Motorkomponenten
- Antriebsriemen
- Hydraulikkomponenten und Flüssigkeiten
- Überlastschalter/Sicherungen
- elektronische Komponenten
- Zündkerzen
- Dichtmittel
- Kühlmittel
- Lager

## SCHMIERMITTEL UND FLÜSSIGKEITEN

1. Das Mischen von Motorölen verschiedener Marken oder die Verwendung einer anderen als der empfohlenen Ölart kann zu Motorschäden führen. Wir empfehlen die Verwendung von POLARIS-Motoröl.
2. Schäden oder Ausfälle aufgrund nicht empfohlener Schmiermittel oder Flüssigkeiten sind unter Umständen von dieser Garantie ausgeschlossen.

Diese Garantie bietet keine Deckung für persönliche Verluste oder Aufwendungen, einschließlich Kilometergeld, Transportkosten, Hotels, Mahlzeiten, Versand- oder Bearbeitungsgebühren, Produktabholung oder -zustellung, Ersatzmietfahrzeugen, Nutzungsausfall, entgangener Gewinne oder Verlusten an Urlaubs- oder Freizeittagen.

AUSSCHLIESSLICHER RECHTSBEHELF FÜR DIE VERLETZUNG DIESER GARANTIE IST IM ERMESSEN VON POLARIS DIE REPARATUR ODER DER ERSATZ MÄNGELBEHAFTETER MATERIALIEN, KOMPONENTEN ODER PRODUKTE. DIE IN DIESER GARANTIEERKLÄRUNG ZUGEBILLIGTEN RECHTSBEHELFE SIND DIE ALLEINIGEN RECHTSBEHELFE IM FALLE EINER GARANTIEVERLETZUNG. POLARIS HAFTET NICHT GEGENÜBER PERSONEN FÜR BEILÄUFIG ENTSTANDENE ODER

FOLGESCHÄDEN JEDWEDER ART, SEI ES, DASS SIE DURCH EINE AUSDRÜCKLICHE ODER STILLSCHWEIGENDE GARANTIE BEGRÜNDET SIND, ODER SEI ES, DASS SIE DURCH EINEN SONSTIGEN VERTRAG, DURCH FAHRLÄSSIGKEIT ODER DURCH SONSTIGE UNERLAUBTE HANDLUNG ODER ANDERWEITIGE UMSTÄNDE BEDINGT SIND. DIESER AUSSCHLUSS VON BEILÄUFIG ENTSTANDENEN ODER FOLGESCHÄDEN GILT UNABHÄNGIG VON UND UNGEACHTET EINER ETWAIGEN ENTSCHEIDUNG, DASS DER AUSSCHLIESSLICHE RECHTSBEHELF SEINEN EIGENTLICHEN ZWECK VERFEHLT HABE.

ALLE STILLSCHWEIGENDEN GARANTIEEN DER MARKTFÄHIGKEIT UND EIGNUNG SIND VON DIESER BESCHRÄNKTEN GARANTIE AUSGESCHLOSSEN. ALLE SONSTIGEN STILLSCHWEIGENDEN GARANTIEEN (EINSCHLIESSLICH STILLSCHWEIGENDER GARANTIEEN DER MARKTFÄHIGKEIT UND EIGNUNG) SIND AUF DIE DAUER DER OBEN GENANNTEN SECHSMONATIGEN GARANTIEFRIST BESCHRÄNKT. POLARIS LEHNT JEGLICHE AUSDRÜCKLICHEN GARANTIEEN AB, DIE IN DIESER GARANTIEERKLÄRUNG NICHT ENTHALTEN SIND. IN MANCHEN STAATEN IST DER AUSSCHLUSS ODER DIE BESCHRÄNKUNG BEILÄUFIG ENTSTANDENER UNZULÄSSIG. IN DIESEM FALL GELTEN DIE OBIGEN BESCHRÄNKUNGEN FÜR DEN KÄUFER NICHT, INSOWEIT SIE IM KONFLIKT MIT DEM MASSGEBLICHEN RECHT DES JEWEILIGEN STAATES STEHEN.

## **GELTENDMACHUNG VON GARANTIEANSPRÜCHEN**

Sollte Ihr Fahrzeug Wartung im Rahmen der Garantie benötigen, sind Sie verpflichtet, es zu einem POLARIS-Vertragshändler mit Service-Abteilung zu bringen. Bei der Anforderung des Garantie-Service müssen Sie Ihr Exemplar der Garantieranmeldung dem Händler vorlegen. (DIE KOSTEN DES TRANSPORTS ZUM UND VOM HÄNDLER SIND VON IHNEN ZU TRAGEN.) POLARIS empfiehlt Ihnen, sich an den Händler zu wenden, bei dem Sie das Fahrzeug gekauft haben. Grundsätzlich steht es Ihnen jedoch frei, Garantie-Serviceleistungen von jedem beliebigen POLARIS-Händler mit Service-Abteilung ausführen zu lassen.

### **IM LAND, IN DEM DAS PRODUKT GEKAUFT WURDE:**

Reparaturen im Rahmen der Garantie oder von Technischen Mitteilungen müssen von einem POLARIS-Vertragshändler ausgeführt werden. Kunden, die innerhalb des Landes, in dem sie ihr Produkt gekauft haben, umgezogen sind oder reisen, können Reparaturen im Rahmen der Garantie und von Technischen Mitteilungen bei jedem POLARIS-Vertragshändler beantragen, der die gleiche Produktserie verkauft.

### **AUSSERHALB DES LANDES, IN DEM DAS PRODUKT GEKAUFT WURDE:**

Wenn Sie gegenwärtig außerhalb des Landes unterwegs sind, in dem Sie Ihr Produkt gekauft haben, sollten Sie Ihr Produkt zu einem POLARIS-Vertragshändler bringen. Bitte legen Sie dem Händler einen Identitätsnachweis mit Foto als Beleg Ihres Wohnsitzes in dem Land vor, in dem der Vertragshändler, der Ihnen das Fahrzeug verkauft hat, ansässig ist. Nach Vorlage des Wohnsitz-Nachweises ist der Vertragshändler berechtigt, die Garantiereparatur durchzuführen.

### **NACH EINEM UMZUG:**

Bevor Sie in ein anderes Land umziehen, nehmen Sie bitte mit dem POLARIS-Kundendienst sowie dem Zollamt des Ziellandes Kontakt auf. Die Importvorschriften sind von Land zu Land sehr verschieden. Um Ihre Garantieansprüche nicht zu verlieren, ist es unter Umständen nötig, POLARIS einen Nachweis Ihres Umzugs vorzulegen. Möglicherweise müssen Sie bei POLARIS zusätzliche Unterlagen anfordern, die es Ihnen ermöglichen, Ihr Produkt in dem neuen Land anzumelden. Bitte lassen Sie Ihr Produkt unmittelbar nach Ihrem Umzug im neuen Land bei einem ansässigen POLARIS-Händler erneut zur Garantie anmelden, um Ihre Garantieansprüche nicht zu verlieren und die weitere Zusendung von Informationen und Mitteilungen für Ihr Fahrzeug sicherzustellen.

### **VON PRIVATEN VERKÄUFERN GEKAUFTE FAHRZEUGE:**

Für ein POLARIS-Fahrzeug, das Sie von einer Privatperson gekauft haben und außerhalb des Landes, in dem es ursprünglich gekauft worden war, zu besitzen und zu nutzen beabsichtigen, besteht keine Garantiedeckung. Dennoch müssen Sie Ihr Produkt unter Ihrem Namen und Ihrer Anschrift bei einem POLARIS-Händler im Land Ihres Wohnsitzes registrieren lassen, damit Sie weiterhin Sicherheitsinformationen und -mitteilungen für Ihr Produkt erhalten.

### **EXPORTIERTE PRODUKTE**

SOWEIT KEINE ANDERS LAUTENDEN GESETZESVORSCHRIFTEN EXISTIEREN, BESTEHT KEIN ANSPRUCH AUF GARANTIELEISTUNGEN UND TECHNISCHE MITTEILUNGEN FÜR DIESES PRODUKT, WENN DAS FAHRZEUG AUSSERHALB DES LANDES VERKAUFT WIRD, IN DEM SICH DIE VERTRAGSNIEDERLASSUNG DES HÄNDLERS BEFINDET. Diese Vorschrift gilt nicht für Produkte, für die POLARIS eine Exportgenehmigung erteilt hat. Händlern ist die Erteilung von Exportgenehmigungen untersagt. Um festzustellen, ob für dieses Produkt Anspruch auf Garantieleistungen oder Reparaturen besteht, wenden Sie sich bitte an einen Vertragshändler. Diese Regel gilt nicht für Produkte, die für Behördenvertreter oder Angehörige des Militärs im Auslandseinsatz außerhalb des Landes der Vertragsniederlassung ihres Händlers registriert sind. Diese Regel gilt nicht für Sicherheitsmitteilungen.

## HINWEIS

Wenn Ihr Produkt außerhalb des Landes, in dem es ursprünglich gekauft wurde, angemeldet ist und Sie nicht die oben beschriebenen Schritte ausgeführt haben, erhalten Sie für Ihr Produkt keinerlei Garantieleistungen oder Technische Mitteilungen mehr. Sie bekommen jedoch weiterhin Sicherheitsmitteilungen. Produkte, die für Behördenvertreter oder Angehörige des Militärs im Auslandseinsatz außerhalb des Landes des ursprünglichen Kaufes registriert sind, haben weiterhin Anspruch auf die beschränkte Garantie.

Bitte besprechen Sie Garantiefälle mit Ihrem Händler. Sollte Ihr Händler zusätzliche Unterstützung benötigen, wendet er sich an den zuständigen Ansprechpartner bei POLARIS.

Diese Garantie gewährt Ihnen bestimmte zusätzliche Rechtsansprüche, und möglicherweise haben Sie je nach Land noch weitere Rechte. Sofern eine der oben aufgeführten Bestimmungen durch Staats-, Landes- oder lokales Gesetz außer Kraft gesetzt wird, gelten alle anderen Garantiebestimmungen dennoch in vollem Umfang.

***Fragen richten Sie bitte an den POLARIS-Kundendienst:***

Vereinigte Staaten und Kanada: +1 800-POLARIS (+1 800-765-2747)

Französisch: +1 800-268-6334









---

7-poliger Anhänger-Steckverbinder ..... 43

## A

Ab- und Anbau einer Anhängervorrichtung .....	42
Abgasreinigungsanlage .....	85
ABS-Prüfung .....	109
Abschleppen .....	67
Abschleppen eines GENERAL .....	67
Abstellen auf Unterstellböcke .....	124
Abstellen des Motors .....	59
Abwürgen des Motors an Steigungen.....	26
Allgemeine Warnungen (7187405) .....	15
Allradantrieb/Hinterachsdifferenzial .....	61
Altersbeschränkungen .....	22
Anbringensorte Warnhinweise .....	17
Anhängervorrichtung .....	41
Anheben des Fahrzeugs für Wartungsmassnahmen .....	124
Anlassen des Motors .....	58
Anmeldung, Garantie .....	135
Ansaugsieb .....	106
Antiblockiersystem – ABS (sofern eingebaut) .....	55
Antriebsriemenverschleiss/Riemen versengt.....	131
Antriebsriemenwechsel.....	103
Antriebsstrang einfahren .....	57
Anzeigeblock .....	48
Anzeigeeinheiten (metrisch/US).....	53
Auffüllen und Wechseln des Kühlmittels .....	100
Augenschutz .....	13
Auspuffanlage, Warnanzeige .....	107
Austausch der Scheinwerfer .....	115

## B

Batterie	
Aufladen .....	117
Ausbau .....	116
Einbau .....	117
Einlagerung.....	117
Überblick .....	116
Batteriewartung.....	121
Bekleidung .....	13
Beleuchtung .....	115

Bergab fahren.....	71
Bergauf fahren .....	70
Beschränkte Garantie .....	135
Blinkerhebel .....	33
Blitzschlag und Hochspannungsleitungen .....	28
Bremsen.....	59, 108
Bremsenprüfung .....	109
Bremsflüssigkeit .....	108
Bremsflüssigkeitsstandsensor .....	36
Bremspedal.....	34

## D

Deichsellast .....	65
Drehmoment, Achsmuttern .....	113
Drehmoment, Radmuttern .....	113
Drehmoment, Zündkerzen .....	99
Drehzahlmesser .....	45
Durchfahren von Gewässern.....	71

## E

Ein- und Aussteigen .....	73
Einbauorte der Bauteile .....	29
Einfahren des PVT-Getriebes (Kupplungen/Riemen).....	58
Einfahrzeit .....	57
Einlagerung.....	121
Einlagerungsort.....	122
Einnebeln des Motors .....	122
Einstellen der Scheinwerfer .....	115
Eintauchen des Fahrzeugs .....	105
Elektrodenabstand, Zündkerzen .....	99
Elektromagnetische Störungen.....	85
Elektronische Servolenkung.....	40
Empfehlungen zu Zündkerzen.....	99
Exportierte Produkte .....	138

## F

Fahren .....	68
Fahren auf rutschigem Untergrund .....	69
Fahren im Rückwärtsgang .....	72
Fahren im Rückwärtsgang .....	72
Fahren mit einem Beifahrer.....	68
Fahren quer zum Hang .....	70
Fahren über Hindernisse .....	69

Fahrzeug-Identifikationsnummern .....	10
Falsche Kurventechnik .....	26
Falsches Vorgehen bei Bergabfahrten ..	26
Federungseinstellungen (EPS Deluxe).....	111
Federungseinstellungen (EPS).....	111
Federvorspannung (EPS Deluxe).....	111
Federvorspannung (EPS).....	111
Fehlercodes, Motor .....	56
Feststellbremshebel.....	35
Filtersysteme .....	106
Flüssigkeiten-Teilenummern .....	129
Flüssigkeitsprüfung	
Getriebe .....	96
Hauptgetriebegehäuse .....	96
Vorderachsgetriebe.....	97
Flüssigkeitsstand	
Motoröl.....	93
Flüssigkeitsstände bei Einlagerung ....	122
Flüssigkeitswechsel	
Getriebe .....	96
Hauptgetriebegehäuse .....	96
Motoröl.....	94
Vorderachsgetriebe.....	97
Füllstand im Kühler .....	102
Funkenfänger .....	85, 107

## G

Gangschalthebel .....	30
Gangwechsel-Warnhinweis (7183987) .....	14
Gaspedal .....	34
Geltendmachung von Garantieansprüchen.....	137-138
Geräuschemissions-Begrenzungs-system .....	85
Getriebe .....	96
Betrieb .....	103
Öl .....	96
System.....	103
Trocknen .....	104
Warnung.....	103
Getriebegehäuse.....	96
Getriebegehäuse-Spezifikationstabelle.....	98
Getriebegehäuse, vorne.....	97

## H

Handschuhe .....	13
Hauptgetriebegehäuse .....	96
Heisse Auspuffanlage.....	28
Helm.....	13
Hindernisse.....	69
Hintere Anhängenvorrichtung .....	41

## K

Kabinentüren .....	24
Kerzen, verrusst.....	100
Kombiinstrument .....	44
Kontrollleuchten .....	46
Kraftstoff-Stabilisierungsmittel .....	121
Kraftstofftransport-Warnhinweis .....	16
Kühler und Lüfter .....	101
Kühlerhaube.....	44
Kühlsystem .....	100
Kupplungssystem .....	126
Kurbelgehäuse-Emissionsbegrenzungs-systeme .....	85

## L

Ladung.....	63
Lebensdauer des Antriebsriemens .....	65
Leistungsbegrenzung (sofern eingebaut) .....	55
Lenkrad, Einstellung.....	40
Lüfter .....	101
Luftfilter .....	106

## M

Metrische Einheiten .....	53
MODE-Knopf.....	45
Motor abstellen .....	59
Motor dreht durch, aber springt nicht an.....	132
Motor dreht nicht durch .....	132
Motor einfahren.....	57
Motor klingelt oder klopft .....	133
Motor konservieren .....	122
Motor läuft unruhig, bleibt stehen oder hat Fehlzündungen.....	133
Motorfehlzündungen .....	132

Motoröl.....	92
Motorölstandprüfung .....	93
Motorölwechsel.....	94
Motorwarnsymbol.....	56

## N

Nasse, verrusste Zündkerze .....	100
Nebenverbraucherbuchse .....	33

## O

Öl- und Filterpflege bei Einlagerung....	121
Ölempfehlungen.....	93
Ölstand	
Getriebe .....	96
Hauptgetriebegehäuse .....	96
Motor .....	93
Vorderachsgetriebe.....	97
Ölwechsel	
Getriebe .....	96
Hauptgetriebegehäuse .....	96
Motor .....	94
Vorderachsgetriebe.....	97

## P

Parken an Steigungen .....	73
Parken des Fahrzeugs.....	72
Pflege des Windenseils.....	82
Polaris-Produkte .....	129
Polieren des Fahrzeugs .....	120
Pritsche, Entleeren .....	66
Programmierbares Wartungsintervall....	54
Prüfen des Lenkradspiels .....	105
Prüfen von Radmütern .....	113
Prüfungen vor Fahrtantritt.....	60
PVT-Ansaugsieb .....	106
PVT-System .....	103

## R

Radausbau .....	113
Radeinbau .....	114
Radmutterndrehmoment .....	113
Reifen.....	112

Reifenprofiltiefe.....	113
Reinigung und Einlagerung.....	119
Routinewartungstabelle .....	87
Rückwärtsgang (R).....	72

## S

Schalter.....	31
MODE-Knopf.....	45
Zündschalter .....	31
Schalthebel.....	30
Schmierempfehlungen.....	92
Schmiermittel/Wartungsprodukte .....	129
Schutzausrüstung.....	12
Servolenkeinheit .....	40
Servolenkeinheit (Reinigung) .....	106
Sicherheit, Winden-Wartung .....	84
Sicherheitsanweisungen an den Fahrer .....	19
Sicherheitsaufkleber .....	14
Sicherheitsgurt.....	39
Sicherheitsschulung.....	11
Sicherungen .....	114
Sitz-Vibration.....	127
Sitzausbau.....	38
Sitze .....	37
Sitzeinstellung .....	37
Solldrehmomente für Achs- und Radmütern .....	113
Stabilisieren des Kraftstoffs .....	121
Staufach, unter dem Sitz .....	38
Staufachzugang .....	38
Stiefel .....	13
Stossbelastung der Winde.....	83
Stossdämpferkompression (EPS Deluxe).....	112

## T

Tankdeckel.....	43
Tanken .....	25
Technische Daten General 1000 Traktor und ABS-Traktor.....	125
Teilenummern.....	129
Transport des GENERAL .....	123
Transportieren von Ladungen.....	63
Trocknen des Hauptgetriebes.....	104
Trocknen des PVT-Systems.....	104

---

Typenschild .....	10
-------------------	----

## U

Überrollkäfig (ROPS).....	40
Umschalten, Getriebe.....	30

## V

Veränderungen am Fahrzeug.....	22
Verrusste Zündkerzen .....	100
Verwendung des Fahrzeugs durch Unbefugte .....	28
Vorderachsgetriebe.....	97

## W

Warnblinkerschalter .....	32
Warnhinweis ABS Reifen .....	18
Warnhinweis Audio und Kabinenspiegel.....	18
Warnhinweis auf Kupplungsdeckel .....	16
Warnhinweis Last/Beifahrer/ Reifendruck (7187406).....	17
Warnhinweis Schmierpunkte (7185156) .....	17
Warnhinweis Wagenheberansatz- punkte (7184992) .....	17
Wartung der Winde, Sicherheit bei Wartungsarbeiten.....	84
Wartung, Routine .....	87
Wartungsprotokoll.....	141
Wartungstabelle .....	88
Waschen des Fahrzeugs.....	119
Wasser, Eintauchen des Fahrzeugs....	105
Wiederinbetriebnahme nach der Einlagerung .....	123
Winden-Sicherheitsanweisungen .....	75
Winden-Stossbelastung .....	83
Windenbedienung .....	77

## Z

Zertifizierungsaufkleber der hinteren Anhängervorrichtung .....	42
Ziehen von Lasten .....	65

Zuladung .....	63
Zündkerzen.....	99
Zündkerzendrehmoment .....	99
Zündkerzenprüfung.....	99
Zündschalter .....	31



Die Adresse des nächstgelegenen  
Polaris-Händlers erfahren Sie  
im Internet auf [www.polaris.com](http://www.polaris.com).

Polaris Sales Europe Sàrl  
Route de l'Etraz  
Business Center A5  
1180 Rolle, Schweiz



Teilenummer 9929232-de Rev. 01